

SECA® & SECAflex® timing belts NSW profile belts





Regardless of whether standard or customer-specific requirements, we advise and support our customers worldwide and ensure the quality of our products according to the common industry standards ISO 9001, ISO 14001, ISO 45001 and ISO 50001 based on regular audits.



ISO 9001



ISO 14001



ISO 45001



ISO 50001



REUSABLE &
RECYCLABLE



MADE IN GERMANY

SECA® & SECAflex® timing belts and NSW profile belts

Whether you need your automation system, conveyors, car wash, fitness equipment or power transmission to run like a Swiss watch, we have the belts that'll do the trick. Being highly efficient, temperature insensitive and silent, as well as resistant to greases, oils and petrol, you can count on that SECA® and SECAflex® timing belts as well as NSW profile belts will make everything tick. Effective & efficient high-end German engineering – pure and simple.

WHAT WE OFFER

The long-standing trend towards ever-higher speeds and increasing precision for positioning tasks is seeing traditional transport and drive elements come up against their limitations. Against this background, polyurethane timing belts are justifiably regarded as the drive and conveyor elements of the future.

For these progressively more stringent requirements for drive systems and conveyor technologies, NSW provides the whole world a continually expanding range of German made profile belts as well as SECA® and SECAflex® timing belts.

Moreover, thanks to the long years of experience and skills of our R&D personnel, we are able to provide tailor-made solutions to specific needs within a minimized timeframe. And, of course, we fulfil or exceed always top-notch.

SECA® & SECAflex® Zahnriemen und NSW-Profilriemen

Egal, ob Ihr Automatisierungssystem, Ihre Förderbänder, Ihre Autowaschanlage, Ihr Fitnessgerät oder Ihre Kraftübertragung wie ein Schweizer Uhrwerk laufen soll, wir haben die passenden Riemen. Hocheffizient, temperaturunempfindlich und leise sowie beständig gegen Fette, Öle und Benzin – darauf können Sie sich verlassen, dass SECA® & SECAflex® Zahnriemen sowie NSW-Profilriemen alles zum Ticken bringen. Effektive & effiziente deutsche High-End-Ingenieurskunst.

UNSER ANGEBOT

Der langjährige Trend zu immer höheren Geschwindigkeiten und zunehmender Präzision bei Positionierungsaufgaben lässt herkömmliche Transport- und Antriebselemente an ihre Grenzen stoßen. Vor diesem Hintergrund gelten Polyurethan-Zahnriemen zu Recht als Antriebs- und Förderelemente der Zukunft.

Für diese immer strengeren Anforderungen an Antriebssysteme und Fördertechnik bietet NSW weltweit ein ständig wachsendes Sortiment an Profilriemen aus deutscher Produktion sowie SECA® & SECAflex® Zahnriemen.

Darüber hinaus sind wir dank der langjährigen Erfahrung und der Fähigkeiten unseres F&E-Personals in der Lage, innerhalb kürzester Zeit maßgeschneiderte Lösungen für spezifische Anforderungen bereitzustellen. Und natürlich erfüllen oder übertreffen wir immer erstklassig.

MADE IN GERMANY

From around 1930, Norddeutsche Seekabelwerke GMBH (NSW) understood the importance of plastic extrusion works with focus on the insulation of cables. Progressive technologies and the highest industrial performance have been a strong focal point ever since. As experience grew and application areas were further developed, the “Belts” division was officially founded in 1978. Today this division includes the products SECA® & SECAflex® timing belts and NSW profile belts.

A link to the future

Our timing and profile belts are being used all over the world in a multiplicity of different applications. They have always been, and will always be, reliable ambassadors for all the positive attributes summarized under the heading of “Made in Germany”.

As the long-standing trend towards ever-higher speeds and increasing precision for positioning tasks keep getting stronger, polyurethane timing and profile belts are justifiably regarded as the drive and conveyor elements of the future. For these progressively more stringent requirements, NSW provides a continually expanding range of variants from SECA® & SECAflex® timing belt an NSW profile belt portfolios.

Quality – part of our DNA

Since 2018 NSW is a member of the world's largest cable manufacturer, Prysmian, which gives us the ability to continue to operate with the same stringently uncompromising standards of quality and service support.

The worldwide criteria applying for production and eco-management systems are laid down in the ISO 9001, ISO 14001, ISO 45001 and ISO 50001 standards. NSW has out of conviction integrated these standards into its corporate processes, and expanded them to create a comprehensive management system. This enables the synergies of a holistically harmonized system to be utilized, with accompanied benefits for our customers. In regular check routines, independent third parties verify conformity with the standards' requirements.



MADE IN GERMANY

Fortschrittliche Technologien und industrielle Höchstleistungen sind seit jeher Tradition des Nordenhamer Unternehmens. Der Kunststoffbereich des 1899 gegründeten Kabelherstellers NSW entwickelte sich um 1930 zunächst aus der Kunststoffextrusion zur Isolierung von Kabeln. Mit Ausbau der Expertise und kontinuierlicher Weiterentwicklung von Anwendungsbereichen wurde 1978 die Sparte „Belts“ ins Leben gerufen, die neben den NSW-Profilriemen auch die unter den Markennamen SECA® & SECAflex® bekannten Zahnriemen produziert.

„Made in Germany“

Diese Produkte sind weltweit in einer Vielzahl von Anwendungen im Einsatz und seit fast 40 Jahren ein konstant zuverlässiger Botschafter all dessen, was unter dem Begriff „Made in Germany“ an positiven Eigenschaften kurz zusammengefasst ist.

Der seit vielen Jahren anhaltende Trend zu immer höheren Geschwindigkeiten und zunehmender Präzision bei Positionierungsaufgaben bringt traditionelle Transport- und Antriebselemente an ihre Grenzen. Polyurethan- Zahnriemen gelten vor diesem Hintergrund zu Recht als das Antriebs- und Förderelement der Zukunft.

NSW hält für diese gestiegenen Anforderungen eine sich ständig erweiternde Anzahl von Varianten seiner SECA® & SECAflex® Zahnriemen bereit.

Qualität und Qualitätssicherung

NSW ist seit 2018 ein Teil der Prysmian, dem Weltmarktführer auf dem Gebiet von Energie- und Telekom-Kabelsystemen und legt die gleichen strengen und kompromisslosen Service- und Qualitätsstandards zugrunde.

Weltweit gelten die Kriterien für Produktions- und Umweltmanagementsysteme der Normen ISO 9001, ISO 14001, ISO 45001 und ISO 50001.

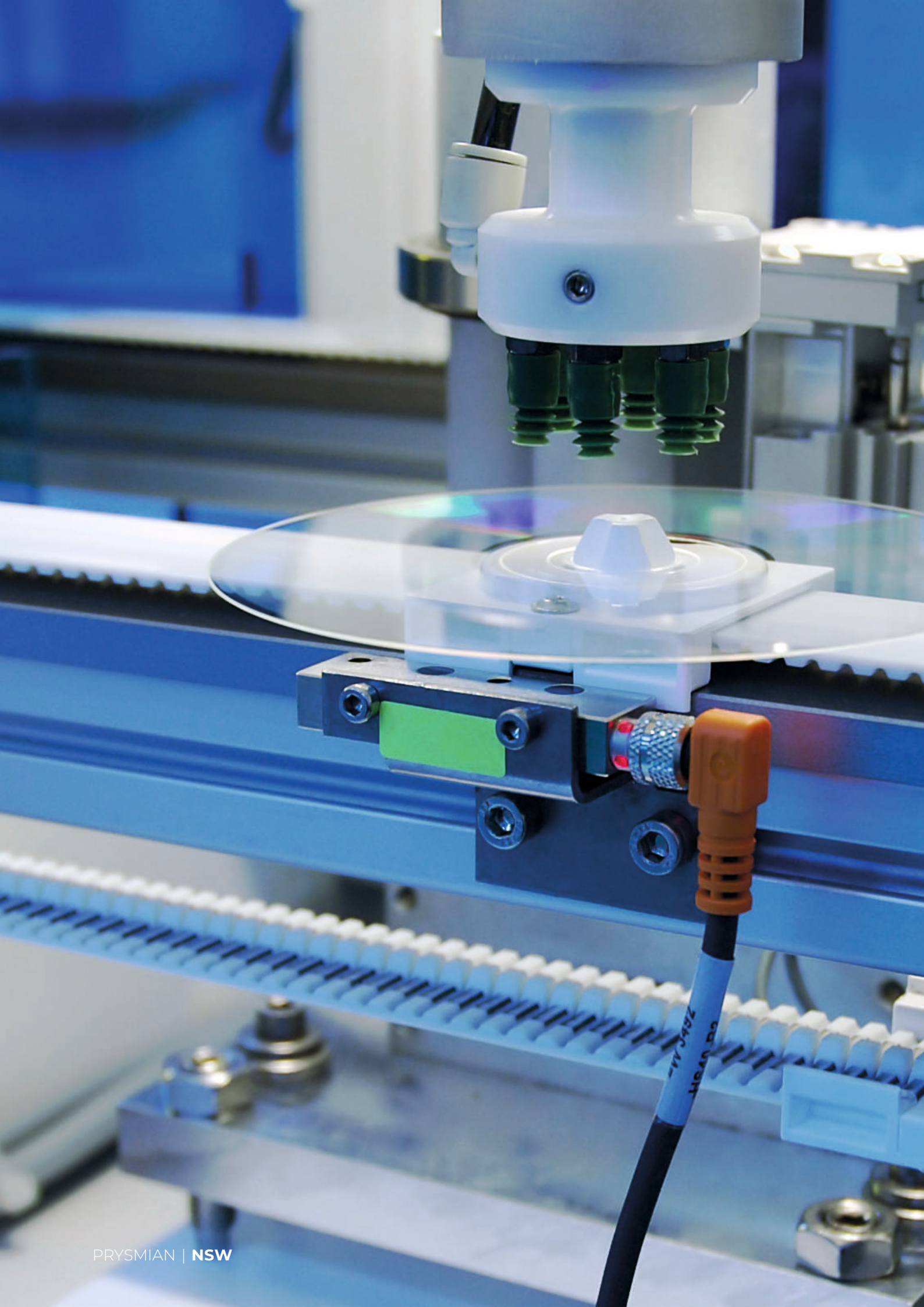
NSW hat diese Standards aus Überzeugung in die Unternehmensprozesse implementiert und zu einem umfassenden Managementsystem ausgebaut. Damit können die Synergien eines ganzheitlichen Systems genutzt werden; ganz im Interesse unserer Kunden.

Unabhängige Dritte kontrollieren in regelmäßig stattfindenden Prüfungen die Konformität mit den Forderungen der Normen.







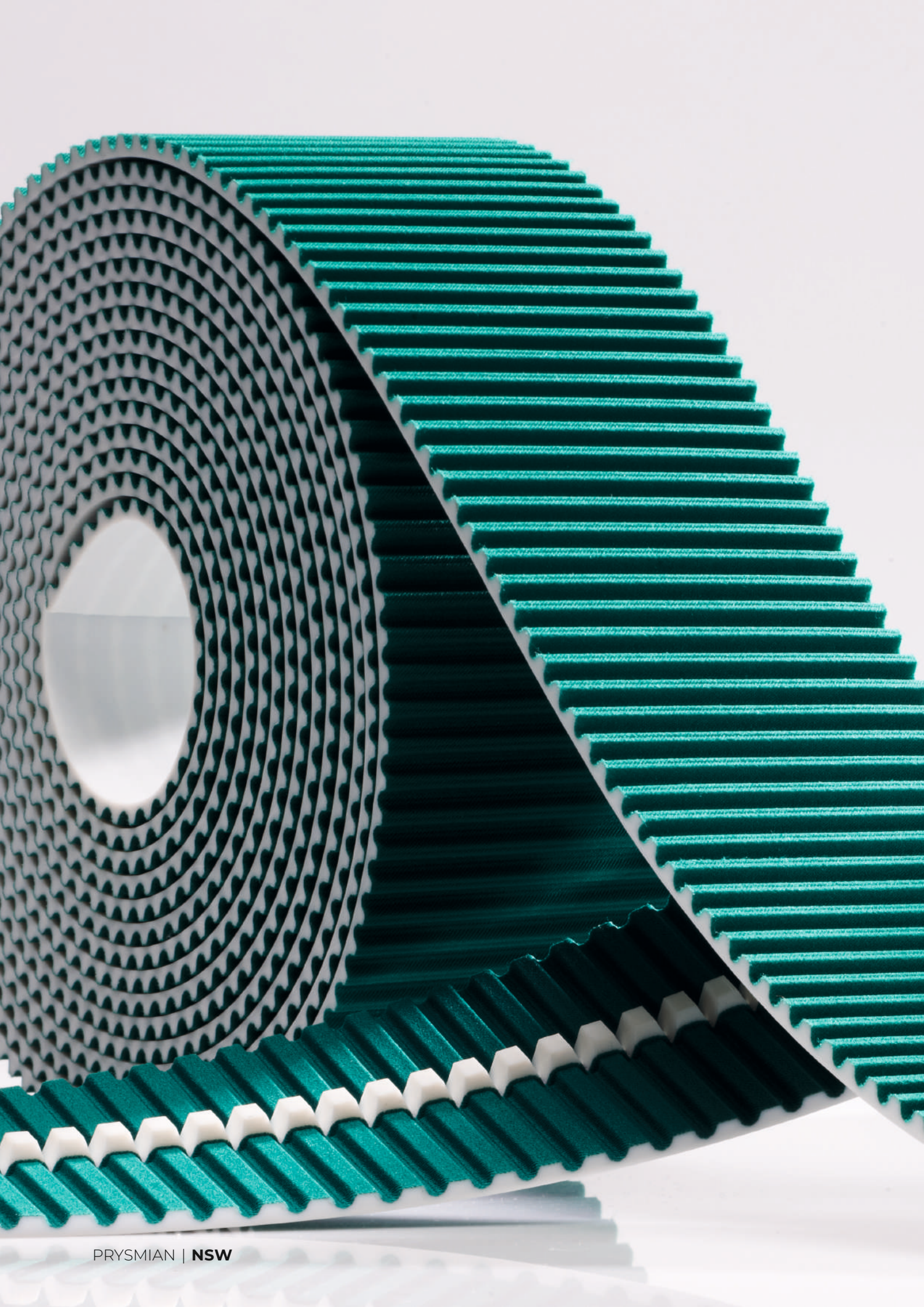


Content

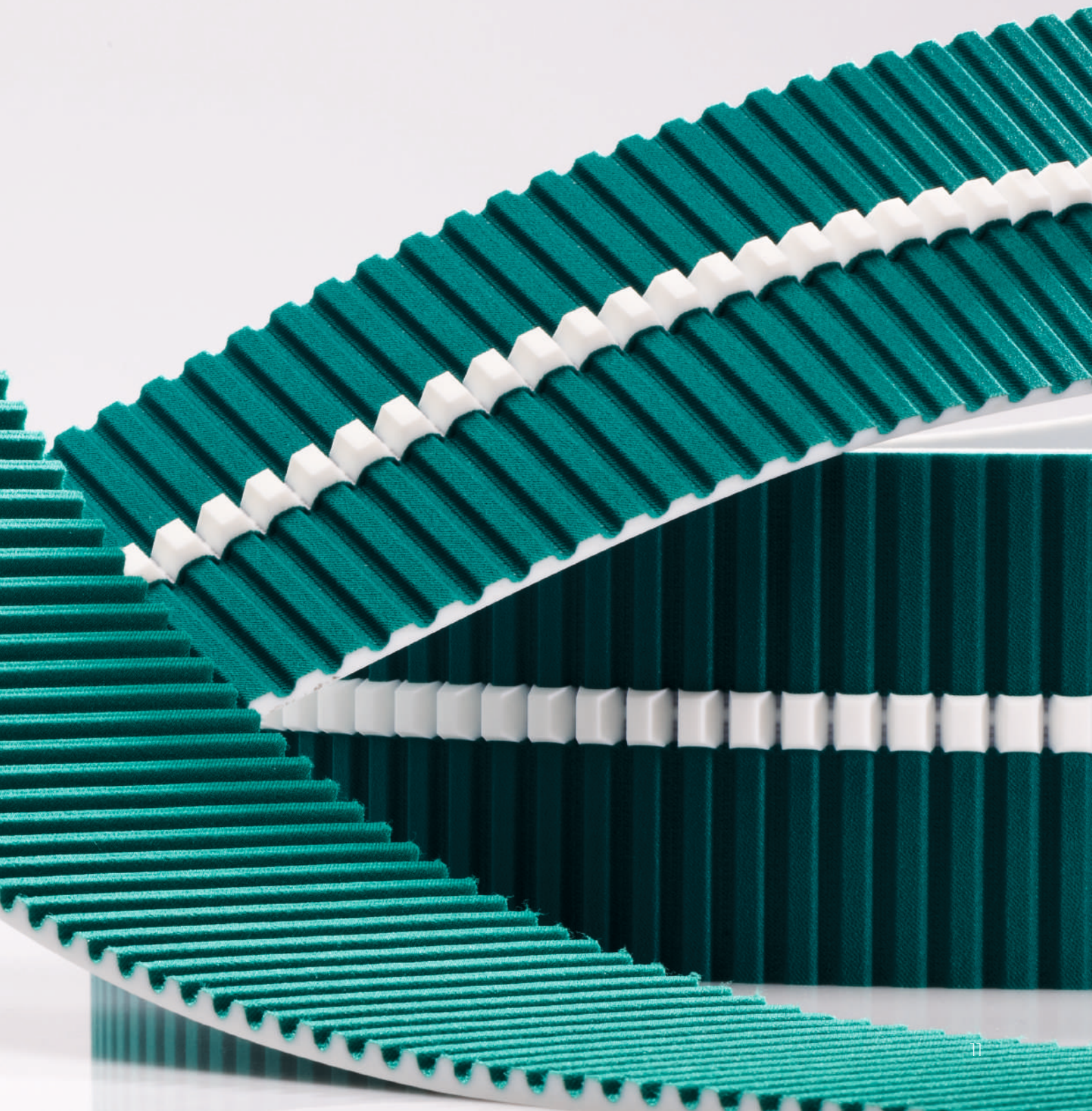
SECA® & SECAflex® TIMING BELT	11
Product range	14
Backings	61
Welded cleats	64
Special designs	66
Sample calculations	69
Timing belt design	70
Ordering examples	71
NSW PROFILE BELTS	73
Product range	76
Coefficient of friction	97
Pulley and guide rail design recommendations	98
Splicing technology	99

Inhalt

SECA® & SECAflex® SZAHNRIEMEN	11
Lieferprogramm	14
Rückenbeschichtungen	61
Aufgeschweisste nocken	64
Sonderausführungen	66
Berechnungsbeispiele	69
Zahnriemenauslegung	70
Bestellbeispiele	71
NSW-PROFILRIEMEN	73
Lieferprogramm	76
Reibwerte	97
Konstruktionshinweise	98
Verbindungstechnik	99



SECA® & SECAflex®
TIMING BELT | ZAHNRIEMEN



SECA® & SECAflex® TIMING BELTS

For more than 40 years now, Norddeutsche Seekabelwerke GmbH has been manufacturing timing belts made of thermoplastic polyurethane (92° Shore A) with steel or aramid reinforcements. The high-quality materials used in the production process, together with ultra-stringent standards in terms of manufacturing and quality assurance, lay the foundations for state-of-the-art solutions with maximized precision and exceptional sturdiness.

SECA® timing belts are available by the meter, as well as in endlessly spliced versions. They are used in synchronized conveyor systems, for controlling the linear movement or in drive systems.

They are suitable for accommodating welded-on cleats, and for a very extensive range of different coatings.

SECAflex® timing belts, a design enhancement of SECA®, possess the same basic characteristics, but have been dimensioned specifically for high-performance power transmission.

In addition to our standard range, we also offer customised solutions and numerous special versions, including self-tracking timing belts and timing belts with polyamide fabric on the back or the toothed side, welded-on cleats and special back coatings.

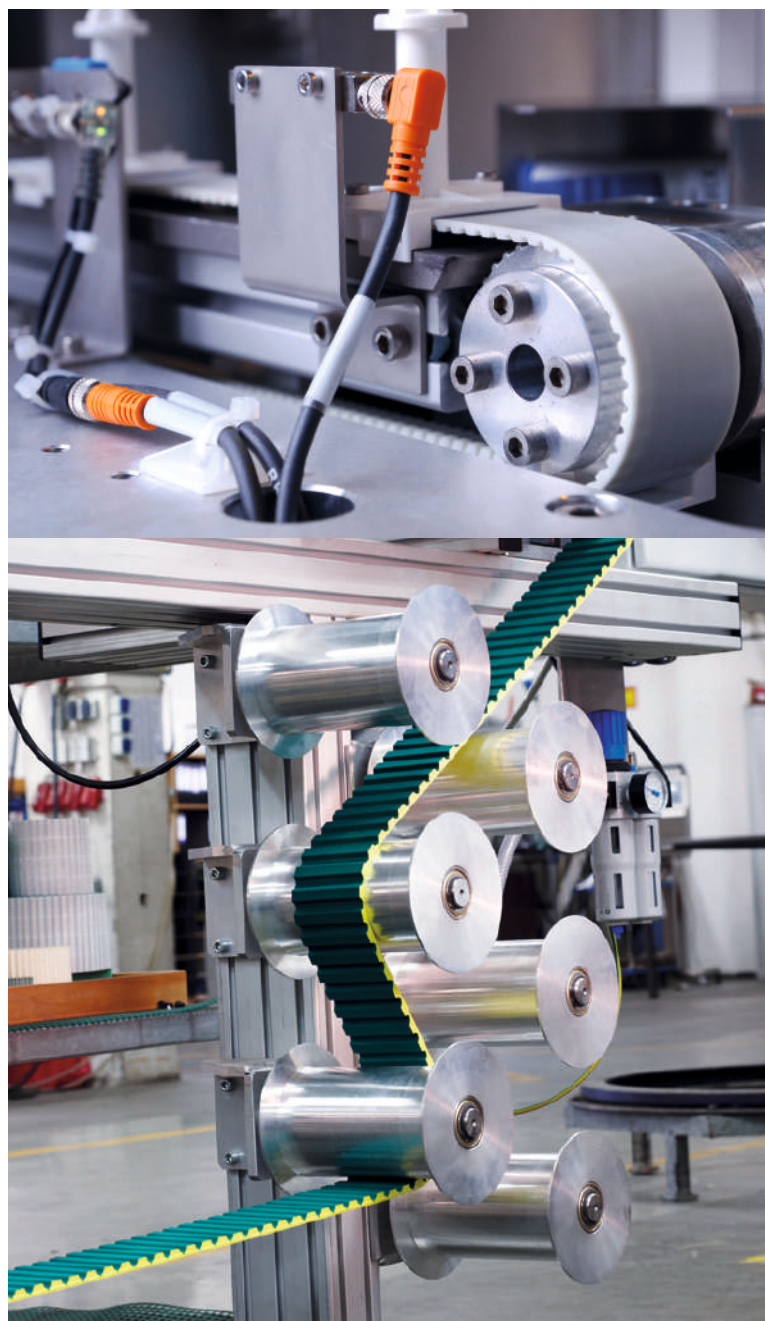
MAIN FEATURES

- ✓ Abrasion-resistant PUR material
- ✓ Maintenance-free
- ✓ Synchronous running
- ✓ High efficiency (up to 98 %)
- ✓ Low mass, low noise emissions
- ✓ Duty temperature from -5 °C to +80 °C with standard material
- ✓ PUR special materials possible for use down to -30 °C or up to +110 °C
- ✓ Unaffected by moisture, UV light or ozone
- ✓ Resistant to greases, oils and petrol
- ✓ Partially resistant to acids and caustics

Note: Timing Belts in accordance with DIN 7721 or DIN ISO 5296 standards.

APPLICATIONS

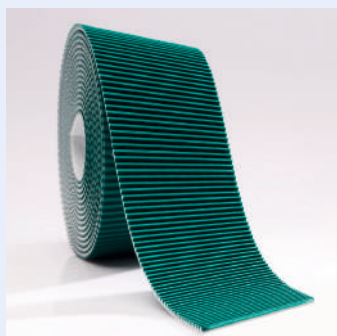
- Linear units in automation and handling systems
- Sheet-glass and sheet-metal conveyor systems
- Woodworking machines
- Ceramic tile machines
- Baggage conveyor systems
- Packing machines
- Car wash plants
- Automatic door and gate drives
- Fitness equipment
- Textile machinery



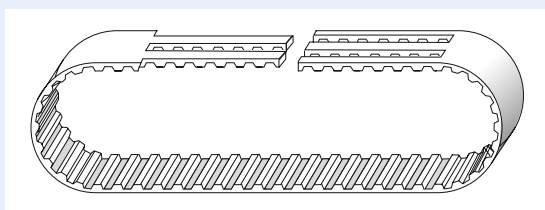
SECA® & SECAflex® ZAHNRIEMEN

Seit über 40 Jahren fertigt die Norddeutsche Seekabelwerke GmbH Zahnriemen aus thermoplastischen Polyurethanen (92° Shore A) mit Stahl- bzw. Aramidzugträgern. Die Fertigung aus hochwertigen Materialien bildet zusammen mit höchsten Standards in Produktion und Qualitätssicherung die Grundlage für exzellente Produktqualität. Hochpräzise und äußerst belastbare Zahnriemen sind das Ergebnis.

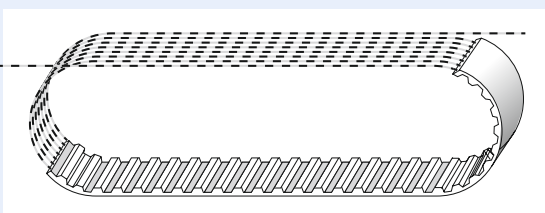
SECA® Zahnriemen sind verfügbar als Meterware und auch als endlos verschweißte Zahnriemen. Sie werden in synchronen Förderanlagen, zur Steuerung der linearen Bewegung oder in Antriebssystemen eingesetzt.



SECA® M
Available cut
to length |
Meterware



SECA® V
Finger-spliced to form closed (endless) loops |
Endlos verbunden (Fingerverbindung)



SECAflex® Extra high performance timing belts
Produced in closed (endless) loops |
Hochleistungszahnriemen Endlos gefertigt

Sie eignen sich für das Aufschweißen von Mitnehmerprofilen sowie für Beschichtungen unterschiedlicher Art.

SECAflex® Zahnriemen verfügen als Weiterentwicklung von SECA® über die gleichen Grundeigenschaften, sind aber speziell für die Hochleistungs-Kraftübertragung ausgelegt.

Über das Standardprogramm hinaus bieten wir zahlreiche Sonderausführungen, u. a. Zahnriemen mit Polyamid-gewebe auf der Rücken- oder Zahnseite, angeschweißten Nocken, besonderer Rückenbeschichtung sowie Spurzahnriemen. Kundenindividuelle Problemlösungen können aufgrund der langjährigen Erfahrung und einer qualifizierten Entwicklungsabteilung kurzfristig umgesetzt werden.

HAUPTMERKMALE

- ✓ Abriebfestes PUR-Material
- ✓ Wartungsfrei
- ✓ Synchroner Lauf
- ✓ Hoher Wirkungsgrad (bis 98%)
- ✓ Geräusch- und massearm
- ✓ Einsatztemperatur von -5°C bis +80°C bei Standardmaterial
- ✓ PUR Sondermaterialien für Einsatz bis -30°C oder +110°C möglich
- ✓ Unempfindlich gegenüber Feuchtigkeits-, UV- oder Ozoninflüssen
- ✓ Beständig gegen Fette, Öle und Benzin
- ✓ Bedingt beständig gegen Säuren und Laugen

Hinweis: Zahnriemen nach DIN 7721 bzw. DIN ISO 5296.

ANWENDUNGEN

- Lineareinheiten in der Automatisierungs- und Handhabungstechnik
- Flachglas- und Blechtransportanlagen
- Holzbearbeitungsmaschinen
- Keramikfliesenmaschinen
- Gepäckförderanlagen
- Verpackungsmaschinen
- Fahrzeugwaschanlagen
- Automatische Tür- und Torantriebe
- Fitnessgeräte
- Textilmaschinen

Product range | Lieferprogramm

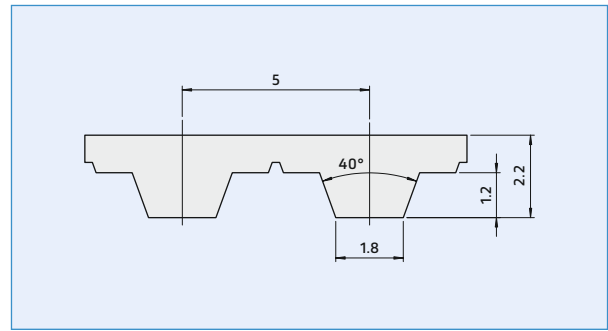
PRODUCT	Tensile members			SECA® M	SECA® V	SECA- flex®	Page
	STEEL CORDS	STAINLESS STEEL CORDS	ARAMID				
T 5	•			•	•	•	16
T 5 L	•					•	17
T 10	•			•	•	•	18
T 10 L E	•					•	19
T 10 L		•				•	20
T 10 L	•					•	21
T 10 K 13	•			•	•		22
T 20	•			•	•	•	23
T 20 E	•					•	24
T 20		•				•	25
T 20 L	•					•	26
T 20 L		•				•	27
AT 5	•			•	•	•	28
AT 10	•			•	•	•	29
AT 10 E	•			•	•	•	30
AT 10		•				•	31
AT 10 L	•			•	•	•	32
AT 10 L		•				•	33
AT 10 K 13	•			•	•		34
AT 20	•			•	•	•	35
AT 20		•				•	36
AT 20 L	•			•	•		37
AT 20 L		•				•	38
HTD 5 M	•			•	•	•	39
HTD 8 M	•			•	•	•	40
HTD 8 M E	•					•	41
HTD 8 M		•				•	42
HTD 14 M	•			•	•	•	43
HTD 14 M		•				•	44
HTD 14 M L	•			•			45
HTD 14 M LL	•			•			46
RPP 8 M	•			•	•		47
T 3/8" (L)	•			•	•		48
T 1/2" (H)	•			•	•	•	49
T 1/2" (H) L E	•					•	50
T 1/2" (H) L		•				•	51
T 1/2" (H) L	•					•	52
T 7/8" (XH)	•			•	•		53
T 5			•	•	•		54
T 10			•	•	•		55
T 20			•	•	•		56
T 1/5" (XL)			•	•	•		57
T 3/8" (L)			•	•	•		58
T 1/2" (H)			•	•	•		59
FL 2	•	•		•			60
Backings							61
Welded cleats							64
Special designs							66

PRODUKTE	Zugträger			SECA® M	SECA® V	SECA- flex®	Seite
	STAHLITZEN	EDELSTAHLITZEN	ARAMID				
T 5	•			•	•	•	16
T 5 L	•					•	17
T 10	•			•	•	•	18
T 10 L E	•					•	19
T 10 L		•				•	20
T 10 L	•					•	21
T 10 K 13	•			•	•		22
T 20	•			•	•	•	23
T 20 E	•					•	24
T 20		•				•	25
T 20 L	•					•	26
T 20 L		•				•	27
AT 5	•			•	•	•	28
AT 10	•			•	•	•	29
AT 10 E	•			•	•	•	30
AT 10		•				•	31
AT 10 L	•			•	•	•	32
AT 10 L		•				•	33
AT 10 K 13	•			•	•		34
AT 20	•			•	•	•	35
AT 20		•				•	36
AT 20 L	•			•	•		37
AT 20 L		•				•	38
HTD 5 M	•			•	•	•	39
HTD 8 M	•			•	•	•	40
HTD 8 M E	•					•	41
HTD 8 M		•				•	42
HTD 14 M	•			•	•	•	43
HTD 14 M		•				•	44
HTD 14 M L	•			•			45
HTD 14 M LL	•			•			46
RPP 8 M	•			•	•		47
T 3/8" (L)	•			•	•		48
T 1/2" (H)	•			•	•	•	49
T 1/2" (H) L E	•					•	50
T 1/2" (H) L		•				•	51
T 1/2" (H) L	•					•	52
T 7/8" (XH)	•			•	•		53
T 5			•	•	•		54
T 10			•	•	•		55
T 20			•	•	•		56
T 1/5" (XL)			•	•	•		57
T 3/8" (L)			•	•	•		58
T 1/2" (H)			•	•	•		59
FL 2	•	•		•			60
Rückenbeschichtungen							61
Aufgeschweisste nocken							64
Sonderausführungen							66

T 5

STEEL CORDS | STAHLLITZEN

SECA® M, SECA® V, SECAflex®



Product details

Shore hardness:	92°A
Tensile members:	Steel cords Ø 0.3 mm
Width tolerance:	± 0.5 mm
Height tolerance:	± 0.2 mm
Length tolerance:	± 0.8 mm/m
Weight per meter /belt width:	approx. 24 g/10 mm
Minimum number of teeth on pulley:	10
Pulley diameter:	15.05 mm
Tension idler outside:	Ø 30 mm

Produktinformation

Shore-Härte:	92°A
Zugträger:	Stahllitzen Ø 0,3 mm
Breitentoleranz:	± 0,5 mm
Höhentoleranz:	± 0,2 mm
Längentoleranz:	± 0,8 mm/m
Metergewicht /Riemenbreite:	ca. 24 g/10 mm
Mindestzähnezahl der Scheibe:	10
Scheiben-Durchmesser:	15,05 mm
Spannrolle außen:	Ø 30 mm

Belt width Riemenbreite (mm)	Maximum tensile strength Seilzugfestigkeit F_{zul} (N)		
	SECA® M	SECA® V	SECAflex®
10	310	150	310
12	-	-	360
16	460	230	490
20	-	-	620
25	830	410	800
32	930	460	1,010
50	1,660	830	1,610
75	2,490	-	2,410
100	3,320	-	3,220

Belt width Riemenbreite (mm)	Maximum load Bruchkraft F_B (N)		
	SECA® M	SECA® V	SECAflex®
10	1,260	630	1,260
12	-	-	1,470
16	1,900	950	1,990
20	-	-	2,500
25	3,360	1,680	3,250
32	3,780	1,890	4,100
50	6,720	3,360	6,500
75	10,000	-	9,760
100	13,400	-	13,000

Speed Drehzahl	Unit load Belastung	
	F_i [$\frac{N}{cm}$]	M_i [$\frac{Nm}{cm}$]
0	24.0	0.0191
20	23.4	0.0186
40	22.9	0.0181
60	22.4	0.0178
80	22.1	0.0175
100	21.7	0.0172
200	20.3	0.0161
300	19.3	0.0153
400	18.5	0.0147
500	17.9	0.0142
600	17.4	0.0138
700	16.9	0.0134
800	16.5	0.0131
900	16.2	0.0128
1,000	15.8	0.0126
1,100	15.5	0.0124

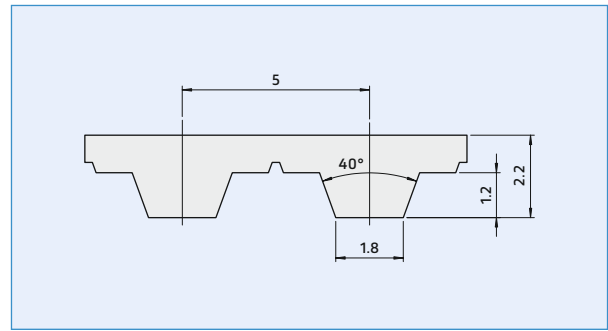
Speed Drehzahl	Unit load Belastung	
	F_i [$\frac{N}{cm}$]	M_i [$\frac{Nm}{cm}$]
1,200	15.3	0.0121
1,300	15.1	0.0119
1,400	14.8	0.0118
1,500	14.6	0.0116
1,600	14.4	0.0114
1,700	14.2	0.0113
1,800	14.1	0.0112
1,900	13.8	0.0111
2,000	13.6	0.0108
2,200	13.4	0.0106
2,400	13.1	0.0104
2,600	12.8	0.0102
2,800	12.5	0.0101
3,000	12.3	0.0098
3,200	12.1	0.0096
3,400	11.9	0.0095

Speed Drehzahl	Unit load Belastung	
	F_i [$\frac{N}{cm}$]	M_i [$\frac{Nm}{cm}$]
3,600	11.7	0.0093
3,800	11.5	0.0092
4,000	11.4	0.0091
4,500	11.1	0.0087
5,000	10.6	0.0085
5,500	10.3	0.0082
6,000	10.1	0.0081
6,500	9.8	0.0078
7,000	9.5	0.0076
7,500	9.3	0.0074
8,000	9.1	0.0072
8,500	8.9	0.0071
9,000	8.7	0.0069
9,500	8.5	0.0067
10,000	8.3	0.0066

T 5 L

STEEL CORDS | STAHLLITZEN

SECAflex®



Product details

Shore hardness:	92°A
Tensile members:	Steel cords Ø 0.51 mm
Width tolerance:	± 0.5 mm
Height tolerance:	± 0.2 mm
Length tolerance:	± 0.8 mm/m
Weight per meter /belt width:	approx. 28 g/10 mm
Minimum number of teeth on pulley:	12
Pulley diameter:	18.25 mm
Tension idler outside:	Ø 50 mm

Produktinformation

Shore-Härte:	92°A
Zugträger:	Stahllitzen Ø 0,51 mm
Breitentoleranz:	± 0,5 mm
Höhentoleranz:	± 0,2 mm
Längentoleranz:	± 0,8 mm/m
Metergewicht /Riemenbreite:	ca. 28 g/10 mm
Mindestzähnezahl der Scheibe:	12
Scheiben-Durchmesser:	18,25 mm
Spannrolle außen:	Ø 50 mm

Belt width Riemenbreite (mm)	Maximum tensile strength Seilzugfestigkeit F_{zul} (N)
	SECAflex®
10	720
12	880
16	1,200
20	1,500
25	1,920
32	2,480
50	3,920
75	5,840
100	7,840

Belt width Riemenbreite (mm)	Maximum load Bruchkraft F_B (N)
	SECAflex®
10	2,430
12	2,970
16	4,050
20	5,100
25	6,480
32	8,370
50	13,230
75	19,710
100	26,460

Speed Drehzahl	Unit load Belastung	
	F_i [$\frac{N}{cm}$]	M_i [$\frac{Nm}{cm}$]
0	24.0	0.0191
20	23.4	0.0186
40	22.9	0.0181
60	22.4	0.0178
80	22.1	0.0175
100	21.7	0.0172
200	20.3	0.0161
300	19.3	0.0153
400	18.5	0.0147
500	17.9	0.0142
600	17.4	0.0138
700	16.9	0.0134
800	16.5	0.0131
900	16.2	0.0128
1,000	15.8	0.0126
1,100	15.5	0.0124

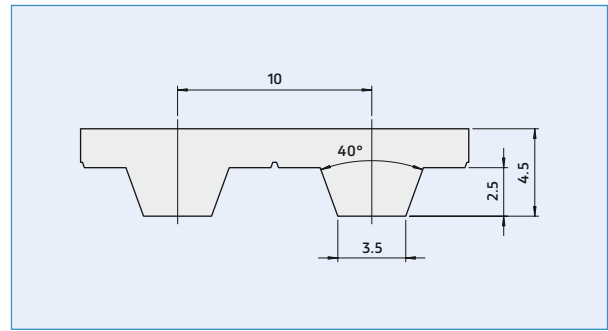
Speed Drehzahl	Unit load Belastung	
	F_i [$\frac{N}{cm}$]	M_i [$\frac{Nm}{cm}$]
1,200	15.3	0.0121
1,300	15.1	0.0119
1,400	14.8	0.0118
1,500	14.6	0.0116
1,600	14.4	0.0114
1,700	14.2	0.0113
1,800	14.1	0.0112
1,900	13.8	0.0111
2,000	13.6	0.0108
2,200	13.4	0.0106
2,400	13.1	0.0104
2,600	12.8	0.0102
2,800	12.5	0.0101
3,000	12.3	0.0098
3,200	12.1	0.0096
3,400	11.9	0.0095

Speed Drehzahl	Unit load Belastung	
	F_i [$\frac{N}{cm}$]	M_i [$\frac{Nm}{cm}$]
3,600	11.7	0.0093
3,800	11.5	0.0092
4,000	11.4	0.0091
4,500	11.1	0.0087
5,000	10.6	0.0085
5,500	10.3	0.0082
6,000	10.1	0.0081
6,500	9.8	0.0078
7,000	9.5	0.0076
7,500	9.3	0.0074
8,000	9.1	0.0072
8,500	8.9	0.0071
9,000	8.7	0.0069
9,500	8.5	0.0067
10,000	8.3	0.0066

T 10

STEEL CORDS | STAHLLITZEN

SECA® M, SECA® V, SECAflex®



Product details

Shore hardness:	92°A
Tensile members:	Steel cords Ø 0.6 mm
Width tolerance:	± 0.5 mm
Height tolerance:	± 0.3 mm
Length tolerance:	± 0.8 mm/m
Weight per meter /belt width:	approx. 48 g/10 mm
Minimum number of teeth on pulley:	12
Pulley diameter:	36.35 mm
Tension idler outside:	Ø 60 mm

Produktinformation

Shore-Härte:	92°A
Zugträger:	Stahllitzen Ø 0,6 mm
Breitentoleranz:	± 0,5 mm
Höhentoleranz:	± 0,3 mm
Längentoleranz:	± 0,8 mm/m
Metergewicht /Riemenbreite:	ca. 48 g/10 mm
Mindestzähnezahl der Scheibe:	12
Scheiben-Durchmesser:	36,35 mm
Spannrolle außen:	Ø 60 mm

Belt width Riemenbreite (mm)	Maximum tensile strength Seilzugfestigkeit F_{zul} (N)		
	SECA® M	SECA® V	SECAflex®
10	-	-	700
12	-	-	900
16	1,300	650	1,200
20	-	-	1,500
25	2,200	1,100	2,000
32	2,600	1,300	2,500
50	4,400	2,200	4,000
75	6,600	3,300	6,000
100	8,800	4,400	8,100

Belt width Riemenbreite (mm)	Maximum load Bruchkraft F_B (N)		
	SECA® M	SECA® V	SECAflex®
10	-	-	2,700
12	-	-	3,550
16	5,130	2,560	4,740
20	-	-	5,900
25	8,690	4,340	7,900
32	10,270	5,130	9,870
50	17,380	8,690	15,800
75	26,070	13,030	23,700
100	34,760	17,380	31,990

Speed Drehzahl	Unit load Belastung	
	F_i [$\frac{N}{cm}$]	M_i [$\frac{Nm}{cm}$]
n [min ⁻¹]		
0	50.5	0.080
20	49.0	0.078
40	47.7	0.076
60	46.6	0.074
80	45.7	0.072
100	44.8	0.071
200	41.4	0.066
300	39.1	0.062
400	37.2	0.059
500	35.7	0.056
600	34.4	0.054
700	33.3	0.053
800	32.4	0.051
900	31.5	0.050
1,000	30.7	0.048
1,100	30.0	0.047

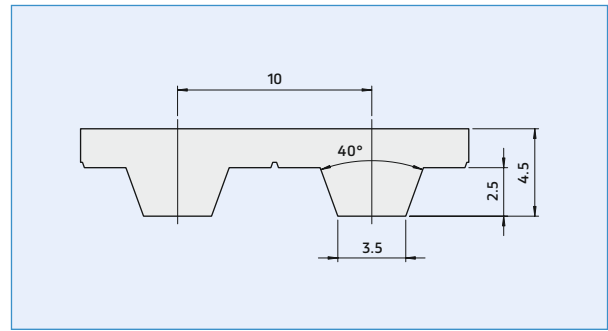
Speed Drehzahl	Unit load Belastung	
	F_i [$\frac{N}{cm}$]	M_i [$\frac{Nm}{cm}$]
n [min ⁻¹]		
1,200	29.3	0.046
1,300	28.7	0.045
1,400	28.2	0.044
1,500	27.6	0.043
1,600	27.1	0.043
1,700	26.7	0.042
1,800	26.2	0.041
1,900	25.8	0.041
2,000	25.4	0.040
2,200	24.6	0.039
2,400	23.9	0.038
2,600	23.3	0.037
2,800	22.7	0.036
3,000	22.2	0.035
3,200	21.7	0.034
3,400	21.2	0.033

Speed Drehzahl	Unit load Belastung	
	F_i [$\frac{N}{cm}$]	M_i [$\frac{Nm}{cm}$]
n [min ⁻¹]		
3,600	20.7	0.033
3,800	20.3	0.032
4,000	19.8	0.031
4,500	18.9	0.030
5,000	18.0	0.028
5,500	17.2	0.027
6,000	16.5	0.026
6,500	15.9	0.025
7,000	15.3	0.024
7,500	14.7	0.023
8,000	14.2	0.022
8,500	13.7	0.021
9,000	13.2	0.021
9,500	12.8	0.020
10,000	12.4	0.019

T 10 L E

STEEL CORDS | STAHLITZEN

SECAflex®



Product details

Shore hardness:	92°A
Tensile members:	Steel cords Ø 0.9 mm
Width tolerance:	± 0.5 mm
Height tolerance:	± 0.3 mm
Length tolerance:	± 0.8 mm/m
Weight per meter /belt width:	approx. 64 g/10 mm
Minimum number of teeth on pulley:	12
Pulley diameter:	36.35 mm
Tension idler outside:	Ø 90 mm

Produktinformation

Shore-Härte:	92°A
Zugträger:	Stahllitzen Ø 0,9 mm
Breitentoleranz:	± 0,5 mm
Höhentoleranz:	± 0,3 mm
Längentoleranz:	± 0,8 mm/m
Metergewicht /Riemenbreite:	ca. 64 g/10 mm
Mindestzähnezahl der Scheibe:	12
Scheiben-Durchmesser:	36,35 mm
Spannrolle außen:	Ø 90 mm

Belt width Riemenbreite (mm)	Maximum tensile strength Seilzugfestigkeit F_{zul} (N)
	SECAflex®
16	2,160
25	3,450
32	4,530
50	7,120
75	10,800
100	14,470

Belt width Riemenbreite (mm)	Maximum load Bruchkraft F_B (N)
	SECAflex®
16	8,550
25	13,680
32	17,950
50	28,210
75	42,750
100	57,280

Speed Drehzahl	Unit load Belastung	
	F_i [$\frac{N}{cm}$]	M_i [$\frac{Nm}{cm}$]
0	50.5	0.080
20	49.0	0.078
40	47.7	0.076
60	46.6	0.074
80	45.7	0.072
100	44.8	0.071
200	41.4	0.066
300	39.1	0.062
400	37.2	0.059
500	35.7	0.056
600	34.4	0.054
700	33.3	0.053
800	32.4	0.051
900	31.5	0.050
1,000	30.7	0.048
1,100	30.0	0.047

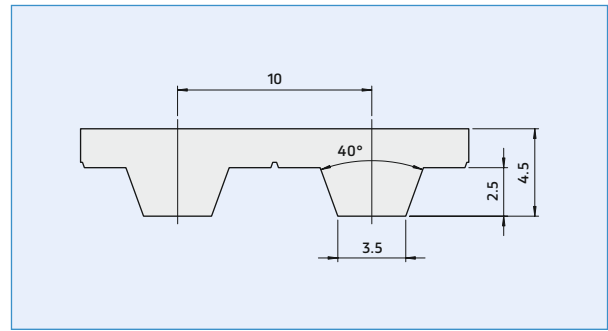
Speed Drehzahl	Unit load Belastung	
	F_i [$\frac{N}{cm}$]	M_i [$\frac{Nm}{cm}$]
1,200	29.3	0.046
1,300	28.7	0.045
1,400	28.2	0.044
1,500	27.6	0.043
1,600	27.1	0.043
1,700	26.7	0.042
1,800	26.2	0.041
1,900	25.8	0.041
2,000	25.4	0.040
2,200	24.6	0.039
2,400	23.9	0.038
2,600	23.3	0.037
2,800	22.7	0.036
3,000	22.2	0.035
3,200	21.7	0.034
3,400	21.2	0.033

Speed Drehzahl	Unit load Belastung	
	F_i [$\frac{N}{cm}$]	M_i [$\frac{Nm}{cm}$]
3,600	20.7	0.033
3,800	20.3	0.032
4,000	19.8	0.031
4,500	18.9	0.030
5,000	18.0	0.028
5,500	17.2	0.027
6,000	16.5	0.026
6,500	15.9	0.025
7,000	15.3	0.024
7,500	14.7	0.023
8,000	14.2	0.022
8,500	13.7	0.021
9,000	13.2	0.021
9,500	12.8	0.020
10,000	12.4	0.019

T 10 L

STAINLESS STEEL CORDS | EDELSTAHLLITZEN

SECAflex®



Product details

Shore hardness:	92°A
Tensile members:	Stainless steel cords Ø 0.9 mm
Width tolerance:	± 0.5 mm
Height tolerance:	± 0.3 mm
Length tolerance:	± 0.8 mm/m
Weight per meter /belt width:	approx. 57 g/10 mm
Minimum number of teeth on pulley:	15
Pulley diameter:	45.90 mm
Tension idler outside:	Ø 90 mm

Produktinformation

Shore-Härte:	92°A
Zugträger:	Edelstahllitzen Ø 0,9 mm
Breitentoleranz:	± 0,5 mm
Höhentoleranz:	± 0,3 mm
Längentoleranz:	± 0,8 mm/m
Metergewicht /Riemenbreite:	ca. 57 g/10 mm
Mindestzähnezahl der Scheibe:	15
Scheiben-Durchmesser:	45,90 mm
Spannrolle außen:	Ø 90 mm

Belt width Riemenbreite (mm)	Maximum tensile strength Seilzugfestigkeit F_{zul} (N)
	SECAflex®
16	1,850
25	2,960
32	3,880
50	6,100
75	9,250
100	12,380

Belt width Riemenbreite (mm)	Maximum load Bruchkraft F_B (N)
	SECAflex®
16	7,320
25	11,700
32	15,360
50	24,140
75	36,580
100	49,020

Speed Drehzahl	Unit load Belastung	
	F_i [$\frac{N}{cm}$]	M_i [$\frac{Nm}{cm}$]
0	50.5	0.080
20	49.0	0.078
40	47.7	0.076
60	46.6	0.074
80	45.7	0.072
100	44.8	0.071
200	41.4	0.066
300	39.1	0.062
400	37.2	0.059
500	35.7	0.056
600	34.4	0.054
700	33.3	0.053
800	32.4	0.051
900	31.5	0.050
1,000	30.7	0.048
1,100	30.0	0.047

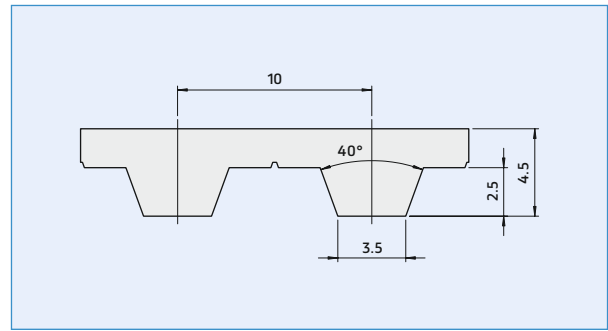
Speed Drehzahl	Unit load Belastung	
	F_i [$\frac{N}{cm}$]	M_i [$\frac{Nm}{cm}$]
1,200	29.3	0.046
1,300	28.7	0.045
1,400	28.2	0.044
1,500	27.6	0.043
1,600	27.1	0.043
1,700	26.7	0.042
1,800	26.2	0.041
1,900	25.8	0.041
2,000	25.4	0.040
2,200	24.6	0.039
2,400	23.9	0.038
2,600	23.3	0.037
2,800	22.7	0.036
3,000	22.2	0.035
3,200	21.7	0.034
3,400	21.2	0.033

Speed Drehzahl	Unit load Belastung	
	F_i [$\frac{N}{cm}$]	M_i [$\frac{Nm}{cm}$]
3,600	20.7	0.033
3,800	20.3	0.032
4,000	19.8	0.031
4,500	18.9	0.030
5,000	18.0	0.028
5,500	17.2	0.027
6,000	16.5	0.026
6,500	15.9	0.025
7,000	15.3	0.024
7,500	14.7	0.023
8,000	14.2	0.022
8,500	13.7	0.021
9,000	13.2	0.021
9,500	12.8	0.020
10,000	12.4	0.019

T 10 L

STEEL CORDS | STAHLITZEN

SECAflex®



Product details

Shore hardness:	92°A
Tensile members:	Steel cords Ø 0.9 mm
Width tolerance:	± 0.5 mm
Height tolerance:	± 0.3 mm
Length tolerance:	± 0.8 mm/m
Weight per meter /belt width:	approx. 58 g/10 mm
Minimum number of teeth on pulley:	15
Pulley diameter:	45.90 mm
Tension idler outside:	Ø 90 mm

Produktinformation

Shore-Härte:	92°A
Zugträger:	Stahllitzen Ø 0,9 mm
Breitentoleranz:	± 0,5 mm
Höhentoleranz:	± 0,3 mm
Längentoleranz:	± 0,8 mm/m
Metergewicht /Riemenbreite:	ca. 58 g/10 mm
Mindestzähnezahl der Scheibe:	15
Scheiben-Durchmesser:	45,90 mm
Spannrolle außen:	Ø 90 mm

Belt width Riemenbreite (mm)	Maximum tensile strength Seilzugfestigkeit F_{zul} (N)	
	SECAflex®	
16	2,400	
20	2,840	
25	3,840	
32	5,040	
50	7,920	
75	12,000	
100	16,080	

Belt width Riemenbreite (mm)	Maximum load Bruchkraft F_B (N)	
	SECAflex®	
16	9,500	
20	11,400	
25	15,200	
32	19,950	
50	31,350	
75	47,500	
100	63,650	

Speed Drehzahl	Unit load Belastung	
	F_i [$\frac{N}{cm}$]	M_i [$\frac{Nm}{cm}$]
0	50.5	0.080
20	49.0	0.078
40	47.7	0.076
60	46.6	0.074
80	45.7	0.072
100	44.8	0.071
200	41.4	0.066
300	39.1	0.062
400	37.2	0.059
500	35.7	0.056
600	34.4	0.054
700	33.3	0.053
800	32.4	0.051
900	31.5	0.050
1,000	30.7	0.048
1,100	30.0	0.047

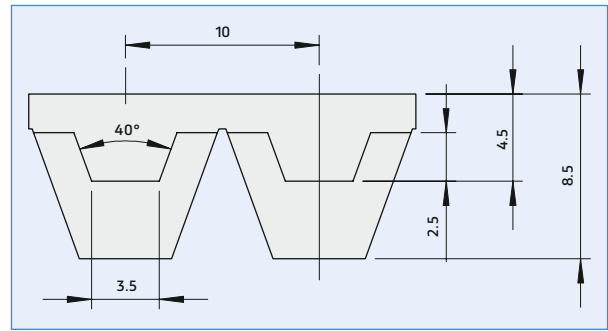
Speed Drehzahl	Unit load Belastung	
	F_i [$\frac{N}{cm}$]	M_i [$\frac{Nm}{cm}$]
1,200	29.3	0.046
1,300	28.7	0.045
1,400	28.2	0.044
1,500	27.6	0.043
1,600	27.1	0.043
1,700	26.7	0.042
1,800	26.2	0.041
1,900	25.8	0.041
2,000	25.4	0.040
2,200	24.6	0.039
2,400	23.9	0.038
2,600	23.3	0.037
2,800	22.7	0.036
3,000	22.2	0.035
3,200	21.7	0.034
3,400	21.2	0.033

Speed Drehzahl	Unit load Belastung	
	F_i [$\frac{N}{cm}$]	M_i [$\frac{Nm}{cm}$]
3,600	20.7	0.033
3,800	20.3	0.032
4,000	19.8	0.031
4,500	18.9	0.030
5,000	18.0	0.028
5,500	17.2	0.027
6,000	16.5	0.026
6,500	15.9	0.025
7,000	15.3	0.024
7,500	14.7	0.023
8,000	14.2	0.022
8,500	13.7	0.021
9,000	13.2	0.021
9,500	12.8	0.020
10,000	12.4	0.019

T 10 K 13

STEEL CORDS | STAHLLITZEN

SECA® M, SECA® V



Product details

Shore hardness:	92°A
Tensile members:	Steel cords Ø 0.6 mm
Width tolerance:	± 0.5 mm
Height tolerance:	± 0.3 mm
Length tolerance:	± 0.8 mm/m
Weight per meter /belt width:	approx. 165 g/32 mm approx. 250 g/50 mm approx. 345 g/75 mm approx. 460 g/100 mm

Minimum number of teeth on pulley:	22
Pulley diameter:	61.80 mm
Tension idler outside:	Ø 60 mm

Produktinformation

Shore-Härte:	92°A
Zugträger:	Stahllitzen Ø 0,6 mm
Breitentoleranz:	± 0,5 mm
Höhentoleranz:	± 0,3 mm
Längentoleranz:	± 0,8 mm/m
Metergewicht /Riemenbreite:	ca. 165 g/32 mm ca. 250 g/50 mm ca. 345 g/75 mm ca. 460 g/100 mm

Mindestzähnezahl der Scheibe:	22
Scheiben-Durchmesser:	61,80 mm
Spannrolle außen:	Ø 60 mm

Belt width Riemenbreite (mm)	Maximum tensile strength Seilzugfestigkeit F_{zul} (N)	
	SECA® M	SECA® V
32	2,600	1,300
50	4,400	2,200
75	6,600	3,300
100	8,800	4,400

Belt width Riemenbreite (mm)	Maximum load Bruchkraft F_B (N)	
	SECA® M	SECA® V
32	10,270	5,130
50	17,380	8,690
75	26,070	13,030
100	34,760	17,380

Speed Drehzahl	Unit load Belastung	
	F_i [$\frac{N}{cm}$]	M_i [$\frac{Nm}{cm}$]
0	50.5	0.080
20	49.0	0.078
40	47.7	0.076
60	46.6	0.074
80	45.7	0.072
100	44.8	0.071
200	41.4	0.066
300	39.1	0.062
400	37.2	0.059
500	35.7	0.056
600	34.4	0.054
700	33.3	0.053
800	32.4	0.051
900	31.5	0.050
1,000	30.7	0.048
1,100	30.0	0.047

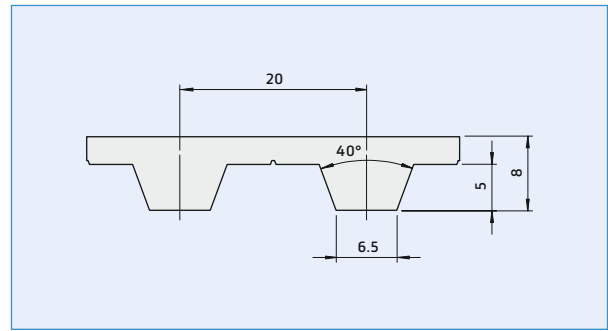
Speed Drehzahl	Unit load Belastung	
	F_i [$\frac{N}{cm}$]	M_i [$\frac{Nm}{cm}$]
1,200	29.3	0.046
1,300	28.7	0.045
1,400	28.2	0.044
1,500	27.6	0.043
1,600	27.1	0.043
1,700	26.7	0.042
1,800	26.2	0.041
1,900	25.8	0.041
2,000	25.4	0.040
2,200	24.6	0.039
2,400	23.9	0.038
2,600	23.3	0.037
2,800	22.7	0.036
3,000	22.2	0.035
3,200	21.7	0.034
3,400	21.2	0.033

Speed Drehzahl	Unit load Belastung	
	F_i [$\frac{N}{cm}$]	M_i [$\frac{Nm}{cm}$]
3,600	20.7	0.033
3,800	20.3	0.032
4,000	19.8	0.031
4,500	18.9	0.030
5,000	18.0	0.028
5,500	17.2	0.027
6,000	16.5	0.026
6,500	15.9	0.025
7,000	15.3	0.024
7,500	14.7	0.023
8,000	14.2	0.022
8,500	13.7	0.021
9,000	13.2	0.021
9,500	12.8	0.020
10,000	12.4	0.019

T 20

STEEL CORDS | STAHLLITZEN

SECA® M, SECA® V, SECAflex®



Product details

Shore hardness:	92°A
Tensile members:	Steel cords Ø 0.9 mm
Width tolerance:	± 1.0 mm
Height tolerance:	± 0.4 mm
Length tolerance:	± 0.8 mm/m
Weight per meter /belt width:	approx. 77 g/10 mm
Minimum number of teeth on pulley:	15
Pulley diameter:	92.65 mm
Tension idler outside:	Ø 90 mm

Produktinformation

Shore-Härte:	92°A
Zugträger:	Stahllitzen Ø 0,9 mm
Breitentoleranz:	± 1,0 mm
Höhentoleranz:	± 0,4 mm
Längentoleranz:	± 0,8 mm/m
Metergewicht /Riemenbreite:	ca. 77 g/10 mm
Mindestzähnezahl der Scheibe:	15
Scheiben-Durchmesser:	92,65 mm
Spannrolle außen:	Ø 90 mm

Belt width Riemenbreite (mm)	Maximum tensile strength Seilzugfestigkeit F_{zul} (N)		
	SECA® M	SECA® V	SECAflex®
16	–	–	2,400
20	–	–	3,120
25	3,360	1,680	3,840
32	4,320	2,160	5,040
50	6,720	3,360	7,920
75	10,080	5,040	12,000
100	13,440	6,720	16,080

Belt width Riemenbreite (mm)	Maximum load Bruchkraft F_B (N)		
	SECA® M	SECA® V	SECAflex®
16	–	–	9,500
20	–	–	12,300
25	13,300	6,650	15,200
32	17,100	8,550	19,950
50	26,600	13,300	31,350
75	39,900	19,950	47,500
100	53,200	26,600	63,650

Speed Drehzahl	Unit load Belastung	
	F_i [$\frac{N}{cm}$]	M_i [$\frac{Nm}{cm}$]
0	101.5	0.323
20	98.1	0.312
40	95.3	0.303
60	92.8	0.295
80	90.7	0.289
100	88.7	0.282
200	81.2	0.259
300	75.9	0.242
400	71.8	0.229
500	68.4	0.218
600	65.6	0.209
700	63.1	0.201
800	60.9	0.194
900	59.0	0.187
1,000	57.2	0.182
1,100	55.6	0.177

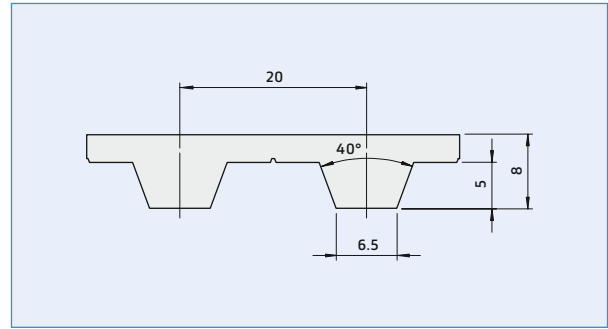
Speed Drehzahl	Unit load Belastung	
	F_i [$\frac{N}{cm}$]	M_i [$\frac{Nm}{cm}$]
1,200	54.2	0.172
1,300	52.8	0.168
1,400	51.5	0.164
1,500	50.3	0.160
1,600	49.2	0.156
1,700	48.2	0.153
1,800	47.2	0.150
1,900	46.2	0.147
2,000	45.3	0.144
2,200	43.6	0.138
2,400	42.1	0.134
2,600	40.7	0.129
2,800	39.4	0.125
3,000	38.1	0.121
3,200	37.0	0.117
3,400	35.9	0.114

Speed Drehzahl	Unit load Belastung	
	F_i [$\frac{N}{cm}$]	M_i [$\frac{Nm}{cm}$]
3,600	34.9	0.110
3,800	33.8	0.107
4,000	33.0	0.104
4,500	30.8	0.098
5,000	28.9	0.092
5,500	27.2	0.086
6,000	25.6	0.081
6,500	24.2	0.076

T 20 E

STEEL CORDS | STAHLGITZEN

SECAflex®



Product details

Shore hardness:	92°A
Tensile members:	Steel cords Ø 0.9 mm
Width tolerance:	± 1.0 mm
Height tolerance:	± 0.4 mm
Length tolerance:	± 0.8 mm/m
Weight per meter /belt width:	approx. 72 g/10 mm
Minimum number of teeth on pulley:	12
Pulley diameter:	74.12 mm
Tension idler outside:	Ø 90 mm

Produktinformation

Shore-Härte:	92°A
Zugträger:	Stahllitzen Ø 0,9 mm
Breitentoleranz:	± 1,0 mm
Höhtoleranz:	± 0,4 mm
Längentoleranz:	± 0,8 mm/m
Metergewicht /Riemenbreite:	ca. 72 g/10 mm
Mindestzähnezahl der Scheibe:	12
Scheiben-Durchmesser:	74,12 mm
Spannrolle außen:	Ø 90 mm

Belt width Riemenbreite (mm)	Maximum tensile strength Seilzugfestigkeit F _{zul.} (N)	
	SECAflex®	
16	2,160	
20	2,590	
25	3,450	
32	4,530	
50	7,120	
75	10,800	
100	14,470	

Belt width Riemenbreite (mm)	Maximum load Bruchkraft F _B (N)	
	SECAflex®	
16	8,550	
20	10,260	
25	13,680	
32	17,950	
50	28,210	
75	42,750	
100	52,280	

Speed Drehzahl n [min ⁻¹]	Unit load Belastung	
	Fi [$\frac{N}{cm}$]	Mi [$\frac{Nm}{cm}$]
0	91.4	0.290
20	88.3	0.285
40	85.8	0.280
60	83.5	0.275
80	81.6	0.270
100	79.8	0.266
200	73.1	0.248
300	68.3	0.234
400	64.6	0.222
500	61.6	0.211
600	59.0	0.203
700	56.8	0.195
800	54.8	0.187
900	53.1	0.180
1,000	51.5	0.174
1,100	50.0	0.169

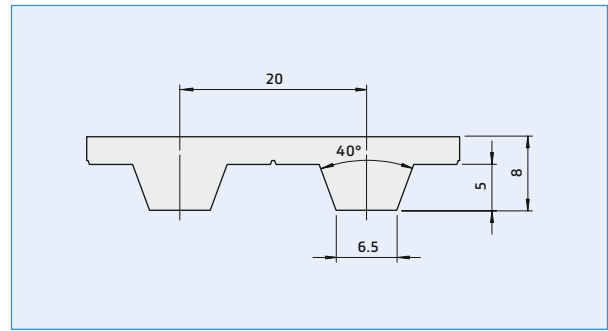
Speed Drehzahl n [min ⁻¹]	Unit load Belastung	
	Fi [$\frac{N}{cm}$]	Mi [$\frac{Nm}{cm}$]
1,200	48.8	0.164
1,300	47.5	0.159
1,400	46.4	0.154
1,500	45.3	0.150
1,600	44.3	0.146
1,700	43.4	0.142
2,000	40.8	0.131
2,200	39.2	0.125
2,400	37.9	0.120
2,600	36.6	0.114
2,800	35.5	0.109
3,000	34.3	0.105
3,200	33.3	0.100
3,400	32.3	0.096
3,600	31.4	0.092
3,800	30.4	0.089

Speed Drehzahl n [min ⁻¹]	Unit load Belastung	
	Fi [$\frac{N}{cm}$]	Mi [$\frac{Nm}{cm}$]
4,000	29.7	0.085
4,500	27.7	0.077
5,000	26.0	0.069
5,500	24.5	0.063
6,000	23.0	0.056
6,500	21.8	0.051

T 20

STAINLESS STEEL CORDS | EDELSTAHLLITZEN

SECAflex®



Product details

Shore hardness:	92°A
Tensile members:	Stainless steel cords Ø 0.9 mm
Width tolerance:	± 1.0 mm
Height tolerance:	± 0.4 mm
Length tolerance:	± 0.8 mm/m
Weight per meter /belt width:	approx. 72 g/10 mm
Minimum number of teeth on pulley:	15
Pulley diameter:	92.65 mm
Tension idler outside:	Ø 90 mm

Produktinformation

Shore-Härte:	92°A
Zugträger:	Edelstahllitzen Ø 0,9 mm
Breitentoleranz:	± 1,0 mm
Höhentoleranz:	± 0,4 mm
Längentoleranz:	± 0,8 mm/m
Metergewicht /Riemenbreite:	ca. 72 g/10 mm
Mindestzähnezahl der Scheibe:	15
Scheiben-Durchmesser:	92,65 mm
Spannrolle außen:	Ø 90 mm

Belt width Riemenbreite (mm)	Maximum tensile strength Seilzugfestigkeit F_{zul} (N)
	SECAflex®
16	1,850
20	2,410
25	2,960
32	3,880
50	6,100
75	9,250
100	12,380

Belt width Riemenbreite (mm)	Maximum load Bruchkraft F_B (N)
	SECAflex®
16	7,320
20	9,510
25	11,700
32	15,360
50	24,140
75	36,580
100	49,020

Speed Drehzahl	Unit load Belastung	
	F_i [$\frac{N}{cm}$]	M_i [$\frac{Nm}{cm}$]
0	82.1	0.183
20	79.3	0.179
40	77.1	0.176
60	75.0	0.173
80	73.3	0.170
100	71.7	0.167
200	65.7	0.156
300	61.4	0.147
400	58.1	0.140
500	55.3	0.133
600	53.0	0.128
700	51.0	0.123
800	49.2	0.118
900	47.7	0.114
1,000	46.2	0.110
1,100	45.0	0.106

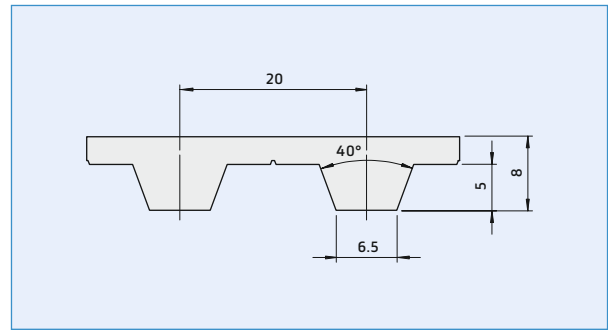
Speed Drehzahl	Unit load Belastung	
	F_i [$\frac{N}{cm}$]	M_i [$\frac{Nm}{cm}$]
1,200	43.8	0.103
1,300	42.7	0.100
1,400	41.6	0.097
1,500	40.7	0.094
1,600	39.8	0.092
1,700	39.0	0.089
1,800	38.2	0.087
1,900	37.4	0.085
2,000	36.6	0.083
2,200	35.3	0.079
2,400	34.0	0.075
2,600	32.9	0.072
2,800	31.9	0.069
3,000	30.8	0.066
3,200	29.9	0.063
3,400	29.0	0.061

Speed Drehzahl	Unit load Belastung	
	F_i [$\frac{N}{cm}$]	M_i [$\frac{Nm}{cm}$]
3,600	28.2	0.058
3,800	27.3	0.056
4,000	26.7	0.053
4,500	24.9	0.048
5,000	23.4	0.044
5,500	22.0	0.039
6,000	20.7	0.036
6,500	19.6	0.032

T 20 L

STEEL CORDS | STAHLITZEN

SECAflex®



Product details

Shore hardness:	92°A
Tensile members:	Steel cords Ø 1.2 mm
Width tolerance:	± 1.0 mm
Height tolerance:	± 0.4 mm
Length tolerance:	± 0.8 mm/m
Weight per meter /belt width:	approx. 86 g/10 mm
Minimum number of teeth on pulley:	22
Pulley diameter:	124.50 mm
Tension idler outside:	Ø 120 mm

Produktinformation

Shore-Härte:	92°A
Zugträger:	Stahllitzen Ø 1,2 mm
Breitentoleranz:	± 1,0 mm
Höhentoleranz:	± 0,4 mm
Längentoleranz:	± 0,8 mm/m
Metergewicht /Riemenbreite:	ca. 86 g/10 mm
Mindestzähnezahl der Scheibe:	22
Scheiben-Durchmesser:	124,50 mm
Spannrolle außen:	Ø 120 mm

Belt width Riemenbreite (mm)	Maximum tensile strength Seilzugfestigkeit F_{zul} (N)	
	SECAflex®	
16	4,400	
20	5,500	
25	7,150	
32	9,350	
50	14,850	
75	22,000	
100	29,700	

Belt width Riemenbreite (mm)	Maximum load Bruchkraft F_B (N)	
	SECAflex®	
16	10,800	
20	13,500	
25	17,550	
32	22,950	
50	36,450	
75	54,000	
100	72,900	

Speed Drehzahl	Unit load Belastung	
	F_i [$\frac{N}{cm}$]	M_i [$\frac{Nm}{cm}$]
0	101.5	0.378
20	98.1	0.371
40	95.3	0.365
60	92.8	0.358
80	90.7	0.353
100	88.7	0.347
200	81.2	0.323
300	75.9	0.305
400	71.8	0.289
500	68.4	0.276
600	65.6	0.264
700	63.1	0.254
800	60.9	0.244
900	59.0	0.235
1,000	57.2	0.227
1,100	55.6	0.220

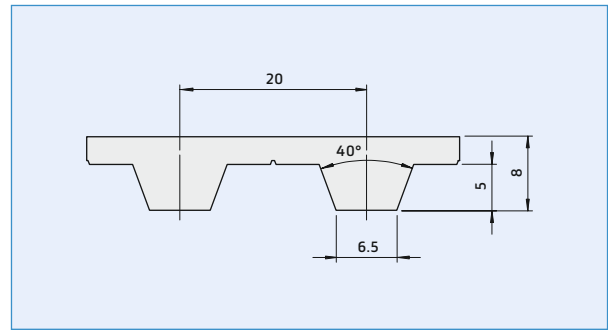
Speed Drehzahl	Unit load Belastung	
	F_i [$\frac{N}{cm}$]	M_i [$\frac{Nm}{cm}$]
1,200	54.2	0.213
1,300	52.8	0.207
1,400	51.5	0.201
1,500	50.3	0.196
1,600	49.2	0.190
1,700	48.2	0.185
1,800	47.2	0.180
1,900	46.2	0.176
2,000	45.3	0.171
2,200	43.6	0.163
2,400	42.1	0.156
2,600	40.7	0.149
2,800	39.4	0.142
3,000	38.1	0.137
3,200	37.0	0.131
3,400	35.9	0.125

Speed Drehzahl	Unit load Belastung	
	F_i [$\frac{N}{cm}$]	M_i [$\frac{Nm}{cm}$]
3,600	34.9	0.120
3,800	33.8	0.116
4,000	33.0	0.111
4,500	30.8	0.100
5,000	28.9	0.091
5,500	27.2	0.082
6,000	25.6	0.074
6,500	24.2	0.066

T 20 L

STAINLESS STEEL CORDS | EDELSTAHLLITZEN

SECAflex®



Product details

Shore hardness:	92°A
Tensile members:	Stainless steel cords Ø 1.2 mm
Width tolerance:	± 1.0 mm
Height tolerance:	± 0.4 mm
Length tolerance:	± 0.8 mm/m
Weight per meter /belt width:	approx. 85 g/10 mm
Minimum number of teeth on pulley:	22
Pulley diameter:	124.50 mm
Tension idler outside:	Ø 120 mm

Produktinformation

Shore-Härte:	92°A
Zugträger:	Edelstahllitzen Ø 1,2 mm
Breitentoleranz:	± 1,0 mm
Höhentoleranz:	± 0,4 mm
Längentoleranz:	± 0,8 mm/m
Metergewicht /Riemenbreite:	ca. 85 g/10 mm
Mindestzähnezahl der Scheibe:	22
Scheiben-Durchmesser:	124,50 mm
Spannrolle außen:	Ø 120 mm

Belt width Riemenbreite (mm)	Maximum tensile strength Seilzugfestigkeit F_{zul} (N)	
	SECAflex®	
16	3,740	
20	4,680	
25	6,080	
32	7,950	
50	12,630	
75	15,900	
100	25,250	

Belt width Riemenbreite (mm)	Maximum load Bruchkraft F_B (N)	
	SECAflex®	
16	9,180	
20	11,480	
25	14,920	
32	19,510	
50	30,990	
75	45,900	
100	61,970	

Speed Drehzahl	Unit load Belastung	
	F_i [$\frac{N}{cm}$]	M_i [$\frac{Nm}{cm}$]
0	101.5	0.378
20	98.1	0.371
40	95.3	0.365
60	92.8	0.358
80	90.7	0.353
100	88.7	0.347
200	81.2	0.323
300	75.9	0.305
400	71.8	0.289
500	68.4	0.276
600	65.6	0.264
700	63.1	0.254
800	60.9	0.244
900	59.0	0.235
1,000	57.2	0.227
1,100	55.6	0.220

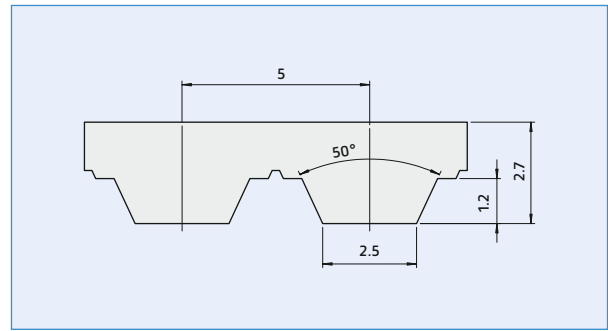
Speed Drehzahl	Unit load Belastung	
	F_i [$\frac{N}{cm}$]	M_i [$\frac{Nm}{cm}$]
1,200	54.2	0.213
1,300	52.8	0.207
1,400	51.5	0.201
1,500	50.3	0.196
1,600	49.2	0.190
1,700	48.2	0.185
1,800	47.2	0.180
1,900	46.2	0.176
2,000	45.3	0.171
2,200	43.6	0.163
2,400	42.1	0.156
2,600	40.7	0.149
2,800	39.4	0.142
3,000	38.1	0.137
3,200	37.0	0.131
3,400	35.9	0.125

Speed Drehzahl	Unit load Belastung	
	F_i [$\frac{N}{cm}$]	M_i [$\frac{Nm}{cm}$]
3,600	34.9	0.120
3,800	33.8	0.116
4,000	33.0	0.111
4,500	30.8	0.100
5,000	28.9	0.091
5,500	27.2	0.082
6,000	25.6	0.074
6,500	24.2	0.066

AT 5

STEEL CORDS | STAHLLITZEN

SECA® M, SECA® V, SECAflex®



Product details

Shore hardness:	92°A
Tensile members:	Steel cords Ø 0.5 mm
Width tolerance:	± 0.5 mm
Height tolerance:	± 0.2 mm
Length tolerance:	± 0.8 mm/m
Weight per meter /belt width:	approx. 30 g/10 mm
Minimum number of teeth on pulley:	12
Pulley diameter:	17.85 mm
Tension idler outside:	Ø 50 mm

Produktinformation

Shore-Härte:	92°A
Zugträger:	Stahllitzen Ø 0,5 mm
Breitentoleranz:	± 0,5 mm
Höhentoleranz:	± 0,2 mm
Längentoleranz:	± 0,8 mm/m
Metergewicht /Riemenbreite:	ca. 30 g/10 mm
Mindestzähnezahl der Scheibe:	12
Scheiben-Durchmesser:	17,85 mm
Spannrolle außen:	Ø 50 mm

Belt width Riemenbreite (mm)	Maximum tensile strength Seilzugfestigkeit F_{zul} (N)		
	SECA® M	SECA® V	SECAflex®
10	640	320	720
12	-	-	880
16	1,120	560	1,200
20	-	-	1,500
25	1,840	920	1,920
32	2,240	1,120	2,480
50	3,680	1,840	3,920
75	5,500	-	5,840
100	7,350	-	7,840

Belt width Riemenbreite (mm)	Maximum load Bruchkraft F_B (N)		
	SECA® M	SECA® V	SECAflex®
10	2,160	1,080	2,430
12	-	-	2,970
16	3,780	1,890	4,050
20	-	-	5,100
25	6,210	3,105	6,480
32	7,560	3,780	8,370
50	12,420	6,210	13,230
75	18,600	-	19,710
100	18,600	-	26,460

Speed Drehzahl	Unit load Belastung	
	F_i [$\frac{N}{cm}$]	M_i [$\frac{Nm}{cm}$]
0	35.3	0.0281
20	34.9	0.0278
40	34.5	0.0275
60	34.1	0.0272
80	33.8	0.0269
100	33.5	0.0266
200	32.0	0.0255
300	30.9	0.0246
400	29.8	0.0237
500	29.0	0.0230
600	28.2	0.0224
700	27.5	0.0219
800	26.8	0.0214
900	26.3	0.0209
1,000	25.7	0.0205
1,100	25.2	0.0201

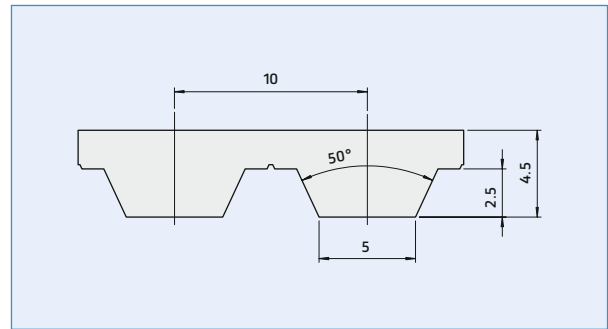
Speed Drehzahl	Unit load Belastung	
	F_i [$\frac{N}{cm}$]	M_i [$\frac{Nm}{cm}$]
1,200	24.8	0.0197
1,300	24.3	0.0194
1,400	23.9	0.0190
1,500	23.5	0.0187
1,600	23.2	0.0184
1,700	22.8	0.0182
1,800	22.5	0.0178
1,900	22.2	0.0176
2,000	21.9	0.0174
2,200	21.3	0.0169
2,400	20.8	0.0165
2,600	20.3	0.0161
2,800	19.8	0.0157
3,000	19.4	0.0154
3,200	19.1	0.0151
3,400	18.6	0.0148

Speed Drehzahl	Unit load Belastung	
	F_i [$\frac{N}{cm}$]	M_i [$\frac{Nm}{cm}$]
3,600	18.3	0.0145
3,800	17.9	0.0142
4,000	17.6	0.0140
4,500	16.8	0.0134
5,000	16.2	0.0128
5,500	15.5	0.0123
6,000	15.1	0.0119
6,500	14.5	0.0115
7,000	13.9	0.0111
7,500	13.5	0.0107
8,000	13.1	0.0104
8,500	12.7	0.0101
9,000	12.3	0.0098
9,500	11.9	0.0095
10,000	11.6	0.0092

AT 10

STEEL CORDS | STAHLLITZEN

SECA® M, SECA® V, SECAflex®



Product details

Shore hardness:	92°A
Tensile members:	Steel cords Ø 0.9 mm
Width tolerance:	± 0.5 mm
Height tolerance:	± 0.3 mm
Length tolerance:	± 0.8 mm/m
Weight per meter /belt width:	approx. 64 g/10 mm
Minimum number of teeth on pulley:	15
Pulley diameter:	45.90 mm
Tension idler outside:	Ø 90 mm

Produktinformation

Shore-Härte:	92°A
Zugträger:	Stahllitzen Ø 0,9 mm
Breitentoleranz:	± 0,5 mm
Höhentoleranz:	± 0,3 mm
Längentoleranz:	± 0,8 mm/m
Metergewicht /Riemenbreite:	ca. 64 g/10 mm
Mindestzähnezahl der Scheibe:	15
Scheiben-Durchmesser:	45,90 mm
Spannrolle außen:	Ø 90 mm

Belt width Riemenbreite (mm)	Maximum tensile strength Seilzugfestigkeit F_{zul} (N)		
	SECA® M	SECA® V	SECAflex®
12	-	-	1,680
16	2,400	1,200	2,400
20	-	-	2,850
25	3,840	1,920	3,840
32	4,560	2,280	5,040
50	7,680	3,840	7,920
75	11,520	5,760	12,000
100	15,360	7,680	16,080
150	26,100	13,050	-

Belt width Riemenbreite (mm)	Maximum load Bruchkraft F_B (N)		
	SECA® M	SECA® V	SECAflex®
12	-	-	6,650
16	9,500	4,750	9,500
20	-	-	11,400
25	15,200	7,600	15,200
32	18,050	9,025	19,950
50	30,400	15,200	31,350
75	45,600	22,800	47,500
100	60,800	30,400	63,650
150	103,500	51,750	-

Speed Drehzahl n [min^{-1}]	Unit load Belastung	
	F_i [$\frac{\text{N}}{\text{cm}}$]	M_i [$\frac{\text{Nm}}{\text{cm}}$]
0	73.5	0.117
20	72.4	0.115
40	71.4	0.114
60	70.5	0.112
80	69.6	0.111
100	68.7	0.109
200	65.0	0.104
300	62.1	0.099
400	59.5	0.095
500	57.4	0.091
600	55.5	0.088
700	53.7	0.086
800	52.2	0.083
900	50.8	0.081
1,000	49.5	0.079
1,100	48.3	0.077

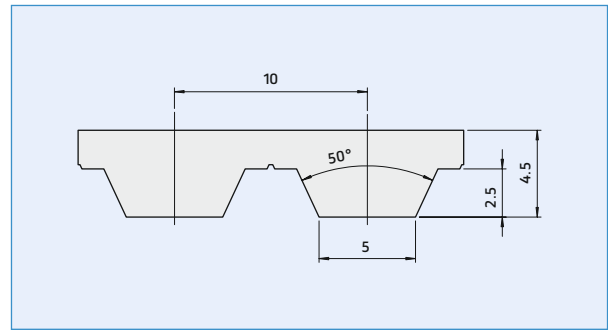
Speed Drehzahl n [min^{-1}]	Unit load Belastung	
	F_i [$\frac{\text{N}}{\text{cm}}$]	M_i [$\frac{\text{Nm}}{\text{cm}}$]
1,200	47.2	0.075
1,300	46.2	0.074
1,400	45.2	0.072
1,500	44.3	0.071
1,600	43.4	0.070
1,700	42.6	0.068
1,800	41.8	0.067
1,900	41.0	0.065
2,000	40.3	0.064
2,200	39.0	0.062
2,400	37.8	0.060
2,600	36.6	0.058
2,800	35.5	0.057
3,000	34.5	0.055
3,200	33.6	0.054
3,400	32.7	0.052

Speed Drehzahl n [min^{-1}]	Unit load Belastung	
	F_i [$\frac{\text{N}}{\text{cm}}$]	M_i [$\frac{\text{Nm}}{\text{cm}}$]
3,600	31.9	0.051
3,800	31.1	0.050
4,000	30.3	0.048
4,500	28.5	0.045
5,000	26.9	0.043
5,500	25.5	0.041
6,000	24.2	0.038
6,500	23.0	0.037
7,000	21.8	0.035
7,500	20.8	0.033
8,000	19.77	0.032
8,500	18.84	0.030
9,000	17.95	0.029
9,500	17.12	0.027
10,000	16.32	0.026

AT 10 E

STEEL CORDS | STAHLLITZEN

SECA® M, SECA® V, SECAflex®



Product details

Shore hardness:	92°A
Tensile members:	Steel cords Ø 0.9 mm
Width tolerance:	± 0.5 mm
Height tolerance:	± 0.3 mm
Length tolerance:	± 0.8 mm/m
Weight per meter /belt width:	approx. 64 g/10 mm
Minimum number of teeth on pulley:	14
Pulley diameter:	42.80 mm
Tension idler outside:	Ø 90 mm

Produktinformation

Shore-Härte:	92°A
Zugträger:	Stahllitzen Ø 0,9 mm
Breitentoleranz:	± 0,5 mm
Höhentoleranz:	± 0,3 mm
Längentoleranz:	± 0,8 mm/m
Metergewicht /Riemenbreite:	ca. 64 g/10 mm
Mindestzähnezahl der Scheibe:	14
Scheiben-Durchmesser:	42,80 mm
Spannrolle außen:	Ø 90 mm

Belt width Riemenbreite (mm)	Maximum tensile strength Seilzugfestigkeit F_{zul} (N)		
	SECA® M	SECA® V	SECAflex®
10	-	-	1,100
12	-	-	1,350
16	1,950	970	1,950
20	-	-	2,340
25	3,120	1,560	3,120
32	3,700	1,850	4,090
50	6,200	3,100	6,430
75	9,360	4,680	9,750
100	12,480	6,240	13,060

Belt width Riemenbreite (mm)	Maximum load Bruchkraft F_B (N)		
	SECA® M	SECA® V	SECAflex®
10	-	-	4,500
12	-	-	5,300
16	7,600	3,800	7,600
20	-	-	9,100
25	12,160	6,080	12,160
32	14,440	7,220	15,960
50	24,320	12,160	25,080
75	36,480	18,240	38,000
100	48,640	24,320	50,920

Speed Drehzahl n [min^{-1}]	Unit load Belastung	
	F_i [$\frac{\text{N}}{\text{cm}}$]	M_i [$\frac{\text{Nm}}{\text{cm}}$]
0	65.98	0.100
20	63.77	0.098
40	61.95	0.096
60	60.32	0.095
80	58.96	0.093
100	57.66	0.092
200	52.78	0.086
300	49.34	0.080
400	46.67	0.077
500	44.46	0.073
600	42.64	0.070
700	41.02	0.067
800	39.59	0.065
900	38.35	0.062
1,000	37.18	0.060
1,100	36.14	0.058

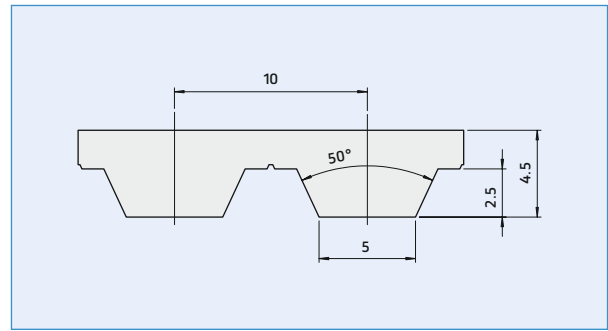
Speed Drehzahl n [min^{-1}]	Unit load Belastung	
	F_i [$\frac{\text{N}}{\text{cm}}$]	M_i [$\frac{\text{Nm}}{\text{cm}}$]
1,200	35.23	0.057
1,300	34.32	0.055
1,400	33.48	0.053
1,500	32.70	0.052
1,600	31.98	0.050
1,700	31.33	0.049
1,800	30.68	0.048
1,900	30.03	0.047
2,000	29.45	0.045
2,200	28.34	0.043
2,400	27.37	0.041
2,600	26.46	0.040
2,800	25.61	0.038
3,000	24.77	0.036
3,200	24.05	0.035
3,400	23.34	0.033

Speed Drehzahl n [min^{-1}]	Unit load Belastung	
	F_i [$\frac{\text{N}}{\text{cm}}$]	M_i [$\frac{\text{Nm}}{\text{cm}}$]
3,600	22.69	0.032
3,800	21.97	0.030
4,000	21.45	0.029
4,500	20.02	0.027
5,000	18.79	0.024
5,500	17.68	0.021
6,000	16.64	0.020
6,500	15.73	0.018

AT 10

STAINLESS STEEL CORDS | EDELSTAHLITZEN

SECAflex®



Product details

Shore hardness:	92°A
Tensile members:	Stainless steel cords Ø 0.9 mm
Width tolerance:	± 0.5 mm
Height tolerance:	± 0.3 mm
Length tolerance:	± 0.8 mm/m
Weight per meter /belt width:	approx. 60 g/10 mm
Minimum number of teeth on pulley:	15
Pulley diameter:	45.90 mm
Tension idler outside:	Ø 90 mm

Produktinformation

Shore-Härte:	92°A
Zugträger:	Edelstahlitzen Ø 0,9 mm
Breitentoleranz:	± 0,5 mm
Höhentoleranz:	± 0,3 mm
Längentoleranz:	± 0,8 mm/m
Metergewicht /Riemenbreite:	ca. 60 g/10 mm
Mindestzähnezahl der Scheibe:	15
Scheiben-Durchmesser:	45,90 mm
Spannrolle außen:	Ø 90 mm

Belt width Riemenbreite (mm)	Maximum tensile strength Seilzugfestigkeit F_{zul} (N)
	SECAflex®
16	1,850
25	2,960
32	3,880
50	6,100
75	9,250
100	12,380

Belt width Riemenbreite (mm)	Maximum load Bruchkraft F_B (N)
	SECAflex®
16	7,320
25	11,700
32	15,360
50	24,140
75	36,580
100	49,020

Speed Drehzahl	Unit load Belastung	
	F_i [$\frac{N}{cm}$]	M_i [$\frac{Nm}{cm}$]
0	73.5	0.117
20	72.4	0.115
40	71.4	0.114
60	70.5	0.112
80	69.6	0.111
100	68.7	0.109
200	65.0	0.104
300	62.1	0.099
400	59.5	0.095
500	57.4	0.091
600	55.5	0.088
700	53.7	0.086
800	52.2	0.083
900	50.8	0.081
1,000	49.5	0.079
1,100	48.3	0.077

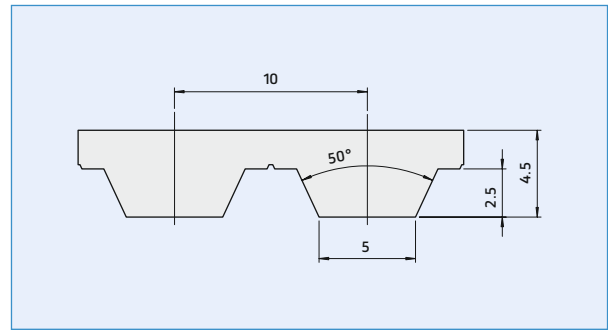
Speed Drehzahl	Unit load Belastung	
	F_i [$\frac{N}{cm}$]	M_i [$\frac{Nm}{cm}$]
1,200	47.2	0.075
1,300	46.2	0.074
1,400	45.2	0.072
1,500	44.3	0.071
1,600	43.4	0.070
1,700	42.6	0.068
1,800	41.8	0.067
1,900	41.0	0.065
2,000	40.3	0.064
2,200	39.0	0.062
2,400	37.8	0.060
2,600	36.6	0.058
2,800	35.5	0.057
3,000	34.5	0.055
3,200	33.6	0.054
3,400	32.7	0.052

Speed Drehzahl	Unit load Belastung	
	F_i [$\frac{N}{cm}$]	M_i [$\frac{Nm}{cm}$]
3,600	31.9	0.051
3,800	31.1	0.050
4,000	30.3	0.048
4,500	28.5	0.045
5,000	26.9	0.043
5,500	25.5	0.041
6,000	24.2	0.038
6,500	23.0	0.037
7,000	21.8	0.035
7,500	20.8	0.033
8,000	19.77	0.032
8,500	18.84	0.030
9,000	17.95	0.029
9,500	17.12	0.027
10,000	16.32	0.026

AT 10 L

STEEL CORDS | STAHLLITZEN

SECA® M, SECA® V, SECAflex®



Product details

Shore hardness:	92°A
Tensile members:	Steel cords Ø 1.2 mm
Width tolerance:	± 0.5 mm
Height tolerance:	± 0.3 mm
Length tolerance:	± 0.8 mm/m
Weight per meter /belt width:	approx. 68 g/10 mm
Minimum number of teeth on pulley:	25
Pulley diameter:	77.70 mm
Tension idler outside:	Ø 120 mm

Produktinformation

Shore-Härte:	92°A
Zugträger:	Stahllitzen Ø 1,2 mm
Breitentoleranz:	± 0,5 mm
Höhentoleranz:	± 0,3 mm
Längentoleranz:	± 0,8 mm/m
Metergewicht /Riemenbreite:	ca. 68 g/10 mm
Mindestzähnezahl der Scheibe:	25
Scheiben-Durchmesser:	77,70 mm
Spannrolle außen:	Ø 120 mm

Belt width Riemenbreite (mm)	Maximum tensile strength Seilzugfestigkeit F _{zul.} (N)		
	SECA® M	SECA® V	SECAflex®
10	-	-	2,760
12	-	-	3,300
16	4,400	1,200	4,400
20	-	-	5,500
25	6,600	1,900	7,150
32	8,800	2,250	9,350
50	14,300	3,800	14,850
75	22,550	5,700	22,000
100	30,250	7,600	29,700

Belt width Riemenbreite (mm)	Maximum load Bruchkraft F _B (N)		
	SECA® M	SECA® V	SECAflex®
10	-	-	6,750
12	-	-	8,100
16	10,800	5,400	10,800
20	-	-	13,500
25	16,200	7,600	17,550
32	21,600	9,000	22,950
50	35,100	15,200	36,450
75	55,350	22,800	54,000
100	74,250	30,400	72,900

Speed Drehzahl	Unit load Belastung	
	Fi [$\frac{N}{cm}$]	Mi [$\frac{Nm}{cm}$]
0	73.5	0.117
20	72.4	0.115
40	71.4	0.114
60	70.5	0.112
80	69.6	0.111
100	68.7	0.109
200	65.0	0.104
300	62.1	0.099
400	59.5	0.095
500	57.4	0.091
600	55.5	0.088
700	53.7	0.086
800	52.2	0.083
900	50.8	0.081
1,000	49.5	0.079
1,100	48.3	0.077

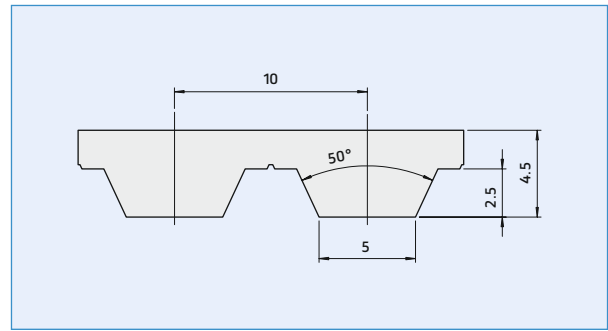
Speed Drehzahl	Unit load Belastung	
	Fi [$\frac{N}{cm}$]	Mi [$\frac{Nm}{cm}$]
1,200	47.2	0.075
1,300	46.2	0.074
1,400	45.2	0.072
1,500	44.3	0.071
1,600	43.4	0.070
1,700	42.6	0.068
1,800	41.8	0.067
1,900	41.0	0.065
2,000	40.3	0.064
2,200	39.0	0.062
2,400	37.8	0.060
2,600	36.6	0.058
2,800	35.5	0.057
3,000	34.5	0.055
3,200	33.6	0.054
3,400	32.7	0.052

Speed Drehzahl	Unit load Belastung	
	Fi [$\frac{N}{cm}$]	Mi [$\frac{Nm}{cm}$]
3,600	31.9	0.051
3,800	31.1	0.050
4,000	30.3	0.048
4,500	28.5	0.045
5,000	26.9	0.043
5,500	25.5	0.041
6,000	24.2	0.038
6,500	23.0	0.037
7,000	21.8	0.035
7,500	20.8	0.033
8,000	19.77	0.032
8,500	18.84	0.030
9,000	17.95	0.029
9,500	17.12	0.027
10,000	16.32	0.026

AT 10 L

STAINLESS STEEL CORDS | EDELSTAHLLITZEN

SECAflex®



Product details

Shore hardness:	92°A
Tensile members:	Stainless steel cords Ø 1.2 mm
Width tolerance:	± 0.5 mm
Height tolerance:	± 0.3 mm
Length tolerance:	± 0.8 mm/m
Weight per meter /belt width:	approx. 72 g/10 mm
Minimum number of teeth on pulley:	25
Pulley diameter:	77.70 mm
Tension idler outside:	Ø 120 mm

Produktinformation

Shore-Härte:	92°A
Zugträger:	Edelstahllitzen Ø 1,2 mm
Breitentoleranz:	± 0,5 mm
Höhentoleranz:	± 0,3 mm
Längentoleranz:	± 0,8 mm/m
Metergewicht /Riemenbreite:	ca. 72 g/10 mm
Mindestzähnezahl der Scheibe:	25
Scheiben-Durchmesser:	77,70 mm
Spannrolle außen:	Ø 120 mm

Belt width Riemenbreite (mm)	Maximum tensile strength Seilzugfestigkeit F_{zul} (N)
	SECAflex®
16	3,740
25	6,080
32	7,950
50	12,630
75	15,900
100	25,250

Belt width Riemenbreite (mm)	Maximum load Bruchkraft F_B (N)
	SECAflex®
16	9,180
25	14,920
32	19,510
50	30,990
75	45,900
100	61,970

Speed Drehzahl	Unit load Belastung	
	F_i [$\frac{N}{cm}$]	M_i [$\frac{Nm}{cm}$]
0	73.5	0.117
20	72.4	0.115
40	71.4	0.114
60	70.5	0.112
80	69.6	0.111
100	68.7	0.109
200	65.0	0.104
300	62.1	0.099
400	59.5	0.095
500	57.4	0.091
600	55.5	0.088
700	53.7	0.086
800	52.2	0.083
900	50.8	0.081
1,000	49.5	0.079
1,100	48.3	0.077

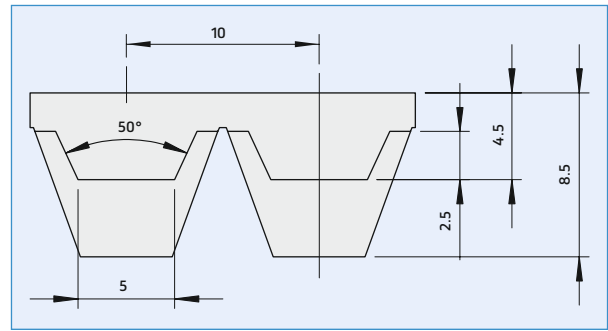
Speed Drehzahl	Unit load Belastung	
	F_i [$\frac{N}{cm}$]	M_i [$\frac{Nm}{cm}$]
1,200	47.2	0.075
1,300	46.2	0.074
1,400	45.2	0.072
1,500	44.3	0.071
1,600	43.4	0.070
1,700	42.6	0.068
1,800	41.8	0.067
1,900	41.0	0.065
2,000	40.3	0.064
2,200	39.0	0.062
2,400	37.8	0.060
2,600	36.6	0.058
2,800	35.5	0.057
3,000	34.5	0.055
3,200	33.6	0.054
3,400	32.7	0.052

Speed Drehzahl	Unit load Belastung	
	F_i [$\frac{N}{cm}$]	M_i [$\frac{Nm}{cm}$]
3,600	31.9	0.051
3,800	31.1	0.050
4,000	30.3	0.048
4,500	28.5	0.045
5,000	26.9	0.043
5,500	25.5	0.041
6,000	24.2	0.038
6,500	23.0	0.037
7,000	21.8	0.035
7,500	20.8	0.033
8,000	19.77	0.032
8,500	18.84	0.030
9,000	17.95	0.029
9,500	17.12	0.027
10,000	16.32	0.026

AT 10 K 13

STEEL CORDS | STAHLLITZEN

SECA® M, SECA® V



Product details

Shore hardness:	92°A
Tensile members:	Steel cords Ø 0.9 mm
Width tolerance:	± 0.5 mm
Height tolerance:	± 0.3 mm
Length tolerance:	± 0.8 mm/m
Weight per meter /belt width:	approx. 215 g/32 mm approx. 330 g/50 mm approx. 465 g/75 mm approx. 620 g/100 mm

Minimum number of teeth on pulley:	25
Pulley diameter:	77.70 mm
Tension idler outside:	Ø 90 mm

Produktinformation

Shore-Härte:	92°A
Zugträger:	Stahllitzen Ø 0,9 mm
Breitentoleranz:	± 0,5 mm
Höhentoleranz:	± 0,3 mm
Längentoleranz:	± 0,8 mm/m
Metergewicht /Riemenbreite:	ca. 215 g/32 mm ca. 330 g/50 mm ca. 465 g/75 mm ca. 620 g/100 mm

Mindestzähnezahl der Scheibe:	25
Scheiben-Durchmesser:	77,70 mm
Spannrolle außen:	Ø 90 mm

Belt width Riemenbreite (mm)	Maximum tensile strength Seilzugfestigkeit F_{zul} (N)	
	SECA® M	SECA® V
32	5,120	2,560
50	7,680	3,840
75	12,720	6,360
100	17,280	8,640

Belt width Riemenbreite (mm)	Maximum load Bruchkraft F_B (N)	
	SECA® M	SECA® V
32	20,260	10,130
50	30,400	15,200
75	50,350	25,170
100	68,400	34,200

Speed Drehzahl	Unit load Belastung	
	F_i [$\frac{N}{cm}$]	M_i [$\frac{Nm}{cm}$]
0	73.5	0.117
20	72.4	0.115
40	71.4	0.114
60	70.5	0.112
80	69.6	0.111
100	68.7	0.109
200	65.0	0.104
300	62.1	0.099
400	59.5	0.095
500	57.4	0.091
600	55.5	0.088
700	53.7	0.086
800	52.2	0.083
900	50.8	0.081
1,000	49.5	0.079
1,100	48.3	0.077

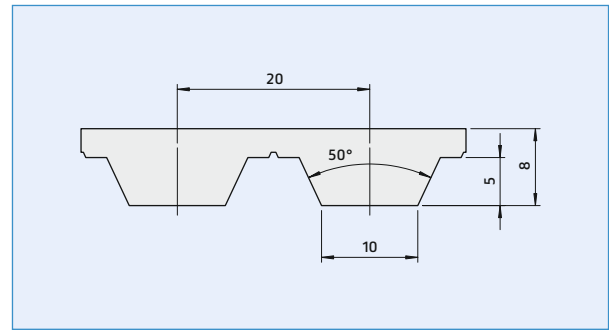
Speed Drehzahl	Unit load Belastung	
	F_i [$\frac{N}{cm}$]	M_i [$\frac{Nm}{cm}$]
1,200	47.2	0.075
1,300	46.2	0.074
1,400	45.2	0.072
1,500	44.3	0.071
1,600	43.4	0.070
1,700	42.6	0.068
1,800	41.8	0.067
1,900	41.0	0.065
2,000	40.3	0.064
2,200	39.0	0.062
2,400	37.8	0.060
2,600	36.6	0.058
2,800	35.5	0.057
3,000	34.5	0.055
3,200	33.6	0.054
3,400	32.7	0.052

Speed Drehzahl	Unit load Belastung	
	F_i [$\frac{N}{cm}$]	M_i [$\frac{Nm}{cm}$]
3,600	31.9	0.051
3,800	31.1	0.050
4,000	30.3	0.048
4,500	28.5	0.045
5,000	26.9	0.043
5,500	25.5	0.041
6,000	24.2	0.038
6,500	23.0	0.037
7,000	21.8	0.035
7,500	20.8	0.033
8,000	19.77	0.032
8,500	18.84	0.030
9,000	17.95	0.029
9,500	17.12	0.027
10,000	16.32	0.026

AT 20

STEEL CORDS | STAHLLITZEN

SECA® M, SECA® V, SECAflex®



Product details

Shore hardness:	92°A
Tensile members:	Steel cords Ø 1.2 mm
Width tolerance:	± 1.0 mm
Height tolerance:	± 0.4 mm
Length tolerance:	± 0.8 mm/m
Weight per meter /belt width:	approx. 100 g/10 mm
Minimum number of teeth on pulley:	18
Pulley diameter:	111.75 mm
Tension idler outside:	Ø 120 mm

Produktinformation

Shore-Härte:	92°A
Zugträger:	Stahllitzen Ø 1,2 mm
Breitentoleranz:	± 1,0 mm
Höhentoleranz:	± 0,4 mm
Längentoleranz:	± 0,8 mm/m
Metergewicht /Riemenbreite:	ca. 100 g/10 mm
Mindestzähnezahl der Scheibe:	18
Scheiben-Durchmesser:	111,75 mm
Spannrolle außen:	Ø 120 mm

Belt width Riemenbreite (mm)	Maximum tensile strength Seilzugfestigkeit F_{zul} (N)		
	SECA® M	SECA® V	SECAflex®
16	–	–	4,400
25	6,600	3,300	7,150
32	8,800	4,400	9,350
50	13,200	6,600	14,850
75	19,800	9,900	22,000
100	26,400	13,200	29,700
150	39,600	19,800	–

Belt width Riemenbreite (mm)	Maximum load Bruchkraft F_B (N)		
	SECA® M	SECA® V	SECAflex®
16	–	–	10,800
25	16,200	8,100	17,550
32	21,600	10,800	22,950
50	32,400	16,200	36,450
75	48,600	24,300	54,000
100	64,800	32,400	72,900
150	97,200	48,600	–

Speed Drehzahl	Unit load Belastung	
	F_i [$\frac{N}{cm}$]	M_i [$\frac{Nm}{cm}$]
0	147.0	0.468
20	144.2	0.459
40	141.7	0.451
60	139.3	0.443
80	137.0	0.436
100	134.9	0.429
200	125.8	0.400
300	118.5	0.377
400	112.4	0.358
500	107.2	0.341
600	102.6	0.327
700	98.5	0.314
800	94.8	0.302
900	91.5	0.291
1,000	88.4	0.281
1,100	85.6	0.272

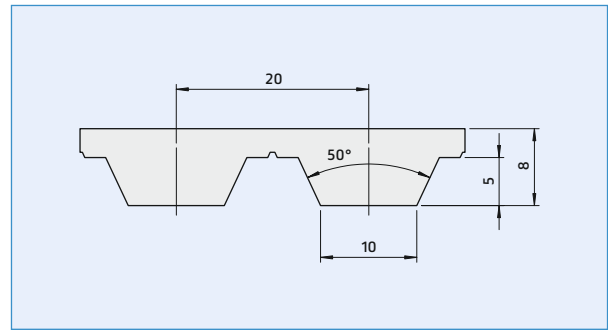
Speed Drehzahl	Unit load Belastung	
	F_i [$\frac{N}{cm}$]	M_i [$\frac{Nm}{cm}$]
1,200	82.9	0.264
1,300	80.5	0.256
1,400	78.2	0.249
1,500	76.0	0.242
1,600	73.9	0.235
1,700	72.0	0.229
1,800	70.1	0.223
1,900	68.4	0.218
2,000	66.7	0.212
2,200	63.6	0.202
2,400	60.7	0.193
2,600	58.0	0.184
2,800	55.5	0.176
3,000	53.1	0.169
3,200	50.9	0.162
3,400	48.8	0.155

Speed Drehzahl	Unit load Belastung	
	F_i [$\frac{N}{cm}$]	M_i [$\frac{Nm}{cm}$]
3,600	46.8	0.149
3,800	45.0	0.143
4,000	43.2	0.137
4,500	39.0	0.124
5,000	35.3	0.112
5,500	32.0	0.101
6,000	28.9	0.091
6,500	26.0	0.082

AT 20

STAINLESS STEEL CORDS | EDELSTAHLLITZEN

SECAflex®



Product details

Shore hardness:	92°A
Tensile members:	Stainless steel cords Ø 1.2 mm
Width tolerance:	± 1.0 mm
Height tolerance:	± 0.4 mm
Length tolerance:	± 0.8 mm/m
Weight per meter /belt width:	approx. 110 g/10 mm
Minimum number of teeth on pulley:	18
Pulley diameter:	111.75 mm
Tension idler outside:	Ø 120 mm

Produktinformation

Shore-Härte:	92°A
Zugträger:	Edelstahllitzen Ø 1,2 mm
Breitentoleranz:	± 1,0 mm
Höhentoleranz:	± 0,4 mm
Längentoleranz:	± 0,8 mm/m
Metergewicht /Riemenbreite:	ca. 110 g/10 mm
Mindestzähnezahl der Scheibe:	18
Scheiben-Durchmesser:	111,75 mm
Spannrolle außen:	Ø 120 mm

Belt width Riemenbreite (mm)	Maximum tensile strength Seilzugfestigkeit F_{zul} (N)
	SECAflex®
25	6,050
32	7,940
50	12,620
75	18,700
100	25,240

Belt width Riemenbreite (mm)	Maximum load Bruchkraft F_B (N)
	SECAflex®
25	14,910
32	19,500
50	30,950
75	45,900
100	61,950

Speed Drehzahl	Unit load Belastung	
	F_i [$\frac{N}{cm}$]	M_i [$\frac{Nm}{cm}$]
0	124.8	0.277
20	120.7	0.268
40	117.2	0.260
60	114.1	0.253
80	111.6	0.248
100	109.1	0.242
200	99.9	0.222
300	93.4	0.207
400	88.3	0.196
500	84.1	0.187
600	80.7	0.179
700	77.6	0.172
800	74.9	0.166
900	72.6	0.161
1,000	70.4	0.156
1,100	68.4	0.152

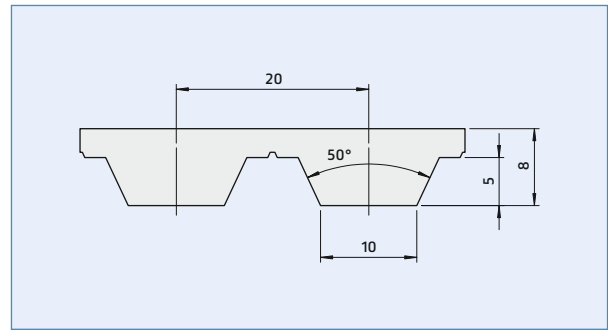
Speed Drehzahl	Unit load Belastung	
	F_i [$\frac{N}{cm}$]	M_i [$\frac{Nm}{cm}$]
1,200	66.7	0.148
1,300	64.9	0.144
1,400	63.3	0.141
1,500	61.9	0.137
1,600	60.5	0.134
1,700	59.3	0.132
1,800	58.1	0.129
1,900	56.8	0.128
2,000	55.7	0.124
2,200	53.6	0.119
2,400	51.8	0.115
2,600	50.1	0.111
2,800	48.5	0.108
3,000	46.9	0.104
3,200	45.5	0.101
3,400	44.2	0.098

Speed Drehzahl	Unit load Belastung	
	F_i [$\frac{N}{cm}$]	M_i [$\frac{Nm}{cm}$]
3,600	42.9	0.095
3,800	41.6	0.092
4,000	40.6	0.090
4,500	37.9	0.084
5,000	35.5	0.079
5,500	33.5	0.074
6,000	31.5	0.070
6,500	29.8	0.066

AT 20 L

STEEL CORDS | STAHLLITZEN

SECA® M, SECAflex®



Product details

Shore hardness:	92°A
Tensile members:	Steel cords Ø 1.7 mm
Width tolerance:	± 1.0 mm
Height tolerance:	± 0.4 mm
Length tolerance:	± 0.8 mm/m
Weight per meter /belt width:	approx. 110 g/10 mm
Minimum number of teeth on pulley:	22
Pulley diameter:	140.05 mm
Tension idler outside:	Ø 170 mm

Produktinformation

Shore-Härte:	92°A
Zugträger:	Stahllitzen Ø 1,7 mm
Breitentoleranz:	± 1,0 mm
Höhentoleranz:	± 0,4 mm
Längentoleranz:	± 0,8 mm/m
Metergewicht /Riemenbreite:	ca. 110 g/10 mm
Mindestzähnezahl der Scheibe:	22
Scheiben-Durchmesser:	140,05 mm
Spannrolle außen:	Ø 170 mm

Belt width Riemenbreite (mm)	Maximum tensile strength Seilzugfestigkeit F_{zul} (N)	
	SECA® M	SECAflex®
25	8,000	8,000
32	10,000	10,000
50	17,000	16,000
75	26,000	24,000
100	35,000	33,000
150	53,000	-

Belt width Riemenbreite (mm)	Maximum load Bruchkraft F_B (N)	
	SECA® M	SECAflex®
25	23,200	23,200
32	29,000	29,000
50	49,300	46,400
75	75,400	69,600
100	101,500	95,700
150	153,700	-

Speed Drehzahl	Unit load Belastung	
	F_i [$\frac{N}{cm}$]	M_i [$\frac{Nm}{cm}$]
0	147.0	0.468
20	144.2	0.459
40	141.7	0.451
60	139.3	0.443
80	137.0	0.436
100	134.9	0.429
200	125.8	0.400
300	118.5	0.377
400	112.4	0.358
500	107.2	0.341
600	102.6	0.327
700	98.5	0.314
800	94.8	0.302
900	91.5	0.291
1,000	88.4	0.281
1,100	85.6	0.272

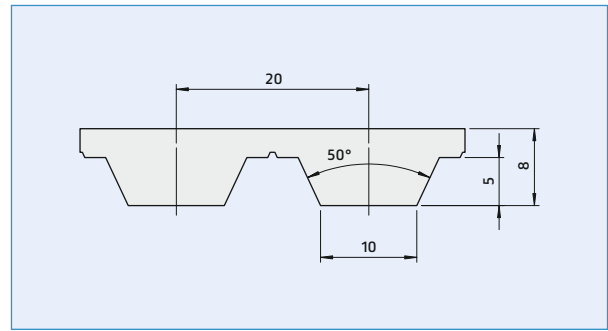
Speed Drehzahl	Unit load Belastung	
	F_i [$\frac{N}{cm}$]	M_i [$\frac{Nm}{cm}$]
1,200	82.9	0.264
1,300	80.5	0.256
1,400	78.2	0.249
1,500	76.0	0.242
1,600	73.9	0.235
1,700	72.0	0.229
1,800	70.1	0.223
1,900	68.4	0.218
2,000	66.7	0.212
2,200	63.6	0.202
2,400	60.7	0.193
2,600	58.0	0.184
2,800	55.5	0.176
3,000	53.1	0.169
3,200	50.9	0.162
3,400	48.8	0.155

Speed Drehzahl	Unit load Belastung	
	F_i [$\frac{N}{cm}$]	M_i [$\frac{Nm}{cm}$]
3,600	46.8	0.149
3,800	45.0	0.143
4,000	43.2	0.137
4,500	39.0	0.124
5,000	35.3	0.112
5,500	32.0	0.101
6,000	28.9	0.091
6,500	26.0	0.082

AT 20 L

STAINLESS STEEL CORDS | EDELSTAHLITZEN

SECAflex®



Product details

Shore hardness:	92°A
Tensile members:	Stainless steel cords Ø 1.7 mm
Width tolerance:	± 1.0 mm
Height tolerance:	± 0.4 mm
Length tolerance:	± 0.8 mm/m
Weight per meter /belt width:	approx. 110 g/10 mm
Minimum number of teeth on pulley:	22
Pulley diameter:	140.05 mm
Tension idler outside:	Ø 170 mm

Produktinformation

Shore-Härte:	92°A
Zugträger:	Edelstahlitzen Ø 1,7 mm
Breitentoleranz:	± 1,0 mm
Höhentoleranz:	± 0,4 mm
Längentoleranz:	± 0,8 mm/m
Metergewicht /Riemenbreite:	ca. 110 g/10 mm
Mindestzähnezahl der Scheibe:	22
Scheiben-Durchmesser:	140,05 mm
Spannrolle außen:	Ø 170 mm

Belt width Riemenbreite (mm)	Maximum tensile strength Seilzugfestigkeit F_{zul} (N)
	SECAflex®
25	6,800
32	8,450
50	13,500
75	20,300
100	27,900

Belt width Riemenbreite (mm)	Maximum load Bruchkraft F_B (N)
	SECAflex®
25	19,600
32	24,500
50	39,200
75	58,000
100	80,900

Speed Drehzahl	Unit load Belastung	
	F_i [$\frac{N}{cm}$]	M_i [$\frac{Nm}{cm}$]
0	147.0	0.468
20	144.2	0.459
40	141.7	0.451
60	139.3	0.443
80	137.0	0.436
100	134.9	0.429
200	125.8	0.400
300	118.5	0.377
400	112.4	0.358
500	107.2	0.341
600	102.6	0.327
700	98.5	0.314
800	94.8	0.302
900	91.5	0.291
1,000	88.4	0.281
1,100	85.6	0.272

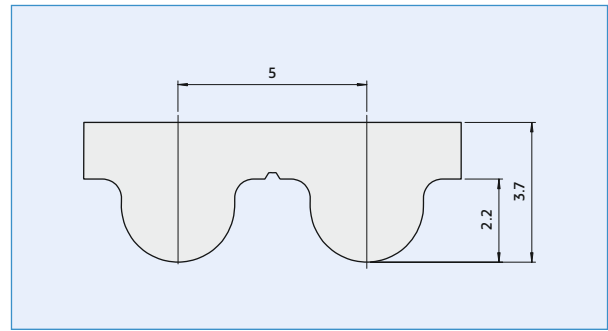
Speed Drehzahl	Unit load Belastung	
	F_i [$\frac{N}{cm}$]	M_i [$\frac{Nm}{cm}$]
1,200	82.9	0.264
1,300	80.5	0.256
1,400	78.2	0.249
1,500	76.0	0.242
1,600	73.9	0.235
1,700	72.0	0.229
1,800	70.1	0.223
1,900	68.4	0.218
2,000	66.7	0.212
2,200	63.6	0.202
2,400	60.7	0.193
2,600	58.0	0.184
2,800	55.5	0.176
3,000	53.1	0.169
3,200	50.9	0.162
3,400	48.8	0.155

Speed Drehzahl	Unit load Belastung	
	F_i [$\frac{N}{cm}$]	M_i [$\frac{Nm}{cm}$]
3,600	46.8	0.149
3,800	45.0	0.143
4,000	43.2	0.137
4,500	39.0	0.124
5,000	35.3	0.112
5,500	32.0	0.101
6,000	28.9	0.091
6,500	26.0	0.082

HTD 5 M

STEEL CORDS | STAHLLITZEN

SECA® M, SECA® V, SECAflex®



Product details

Shore hardness:	92°A
Tensile members:	Steel cords Ø 0.5 mm
Width tolerance:	± 0.5 mm
Height tolerance:	± 0.2 mm
Length tolerance:	± 0.8 mm/m
Weight per meter /belt width:	approx. 48 g/10 mm
Minimum number of teeth on pulley:	13
Pulley diameter:	19.55 mm
Tension idler outside:	Ø 50 mm

Produktinformation

Shore-Härte:	92°A
Zugträger:	Stahllitzen Ø 0,5 mm
Breitentoleranz:	± 0,5 mm
Höhentoleranz:	± 0,2 mm
Längentoleranz:	± 0,8 mm/m
Metergewicht /Riemenbreite:	ca. 48 g/10 mm
Mindestzähnezahl der Scheibe:	13
Scheiben-Durchmesser:	19,55 mm
Spannrolle außen:	Ø 50 mm

Belt width Riemenbreite (mm)	Maximum tensile strength Seilzugfestigkeit F_{zul} (N)		
	SECA® M	SECA® V	SECAflex®
10	640	320	720
12	-	-	880
15	1,120	560	1,120
20	-	-	1,500
25	1,840	920	1,920
32	-	-	2,480
50	3,680	1,340	3,920
75	-	-	5,840
100	-	-	7,840

Belt width Riemenbreite (mm)	Maximum load Bruchkraft F_B (N)		
	SECA® M	SECA® V	SECAflex®
10	2,160	1,080	2,430
12	-	-	2,970
15	3,780	1,890	3,780
20	-	-	5,130
25	6,210	3,100	6,480
32	-	-	8,370
50	12,420	6,210	13,230
75	-	-	19,710
100	-	-	26,460

Speed Drehzahl	Unit load Belastung	
	F_i [$\frac{N}{cm}$]	M_i [$\frac{Nm}{cm}$]
n [min^{-1}]		
0	35.3	0.0281
20	34.9	0.0278
40	34.5	0.0275
60	34.1	0.0272
80	33.8	0.0269
100	33.5	0.0266
200	32.0	0.0255
300	30.9	0.0246
400	29.8	0.0237
500	29.0	0.0230
600	28.2	0.0224
700	27.5	0.0219
800	26.8	0.0214
900	26.3	0.0209
1,000	25.7	0.0205
1,100	25.2	0.0201

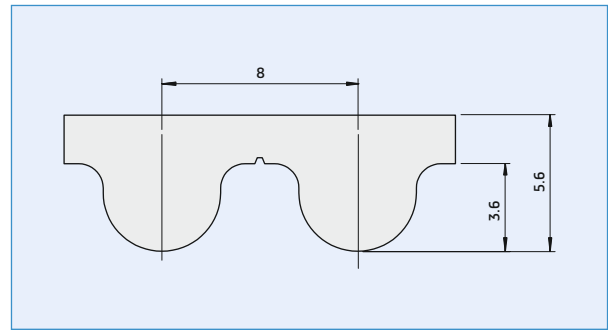
Speed Drehzahl	Unit load Belastung	
	F_i [$\frac{N}{cm}$]	M_i [$\frac{Nm}{cm}$]
n [min^{-1}]		
1,200	24.8	0.0197
1,300	24.3	0.0194
1,400	23.9	0.0190
1,500	23.5	0.0187
1,600	23.2	0.0184
1,700	22.8	0.0182
1,800	22.5	0.0178
1,900	22.2	0.0176
2,000	21.9	0.0174
2,200	21.3	0.0169
2,400	20.8	0.0165
2,600	20.3	0.0161
2,800	19.8	0.0157
3,000	19.4	0.0154
3,200	19.1	0.0151
3,400	18.6	0.0148

Speed Drehzahl	Unit load Belastung	
	F_i [$\frac{N}{cm}$]	M_i [$\frac{Nm}{cm}$]
n [min^{-1}]		
3,600	18.3	0.0145
3,800	17.9	0.0142
4,000	17.6	0.0140
4,500	16.8	0.0134
5,000	16.2	0.0128
5,500	15.5	0.0123
6,000	15.1	0.0119
6,500	14.5	0.0115
7,000	13.9	0.0111
7,500	13.5	0.0107
8,000	13.1	0.0104
8,500	12.7	0.0101
9,000	12.3	0.0098
9,500	11.9	0.0095
10,000	11.6	0.0092

HTD 8 M

STEEL CORDS | STAHLLITZEN

SECA[®] M, SECA[®] V, SECAflex[®]



Product details

Shore hardness:	92°A
Tensile members:	Steel cords \varnothing 0.9 mm
Width tolerance:	\pm 0.5 mm
Height tolerance:	\pm 0.3 mm
Length tolerance:	\pm 0.8 mm/m
Weight per meter /belt width:	approx. 69 g/10 mm
Minimum number of teeth on pulley:	18
Pulley diameter:	44.47 mm
Tension idler outside:	\varnothing 90 mm

Produktinformation

Shore-Härte:	92°A
Zugträger:	Stahllitzen \varnothing 0,9 mm
Breitentoleranz:	\pm 0,5 mm
Höhentoleranz:	\pm 0,3 mm
Längentoleranz:	\pm 0,8 mm/m
Metergewicht /Riemenbreite:	ca. 69 g/10 mm
Mindestzähnezahl der Scheibe:	18
Scheiben-Durchmesser:	44,47 mm
Spannrolle außen:	\varnothing 90 mm

Belt width Riemenbreite (mm)	Maximum tensile strength Seilzugfestigkeit F _{zul.} (N)		
	SECA [®] M	SECA [®] V	SECAflex [®]
10	1,200	600	-
15	1,920	960	-
20	2,880	1,440	3,120
25	3,840	1,920	3,840
30	4,800	2,400	4,800
50	7,680	3,840	7,920
85	14,640	7,320	13,440
100	-	-	15,360

Belt width Riemenbreite (mm)	Maximum load Bruchkraft F _B (N)		
	SECA [®] M	SECA [®] V	SECAflex [®]
10	4,750	2,370	-
15	7,600	3,800	-
20	11,400	5,700	12,350
25	15,200	7,600	15,200
30	19,000	9,500	19,000
50	30,400	15,200	31,350
85	57,950	28,975	53,200
100	-	-	60,800

Speed Drehzahl n [min ⁻¹]	Unit load Belastung	
	Fi [$\frac{N}{cm}$]	Mi [$\frac{Nm}{cm}$]
0	52.8	0.067
20	51.0	0.065
40	49.6	0.063
60	48.3	0.061
80	47.2	0.060
100	46.1	0.059
200	42.2	0.054
300	39.5	0.050
400	37.3	0.047
500	35.6	0.045
600	34.1	0.043
700	32.8	0.042
800	31.7	0.040
900	30.7	0.039
1,000	29.7	0.038
1,100	28.9	0.037

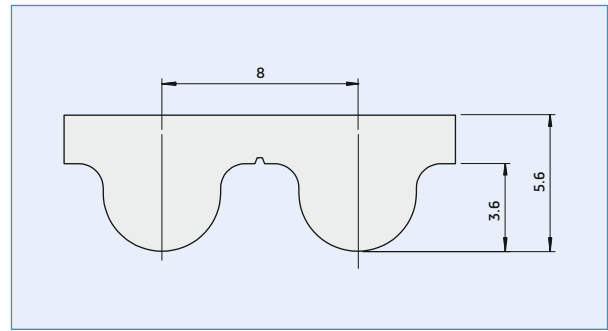
Speed Drehzahl n [min ⁻¹]	Unit load Belastung	
	Fi [$\frac{N}{cm}$]	Mi [$\frac{Nm}{cm}$]
1,200	28.2	0.038
1,300	27.5	0.035
1,900	24.0	0.031
2,000	23.6	0.030
2,200	22.7	0.029
2,400	21.9	0.028
2,600	21.2	0.027
2,800	20.5	0.026
3,000	19.8	0.025
3,200	19.2	0.024
3,400	18.7	0.024
3,600	18.1	0.023
3,800	17.6	0.022
4,000	17.2	0.022
4,500	16.0	0.020
5,000	15.0	0.019

Speed Drehzahl n [min ⁻¹]	Unit load Belastung	
	Fi [$\frac{N}{cm}$]	Mi [$\frac{Nm}{cm}$]
5,500	14.1	0.018
6,000	13.3	0.017
6,500	12.6	0.016

HTD 8 M E

STEEL CORDS | STAHLLITZEN

SECAflex®



Product details

Shore hardness:	92°A
Tensile members:	Steel cords Ø 0.9 mm
Width tolerance:	± 0.5 mm
Height tolerance:	± 0.3 mm
Length tolerance:	± 0.8 mm/m
Weight per meter /belt width:	approx. 65 g/10 mm
Minimum number of teeth on pulley:	16
Pulley diameter:	39.53 mm
Tension idler outside:	Ø 90 mm

Produktinformation

Shore-Härte:	92°A
Zugträger:	Stahllitzen Ø 0,9 mm
Breitentoleranz:	± 0,5 mm
Höhentoleranz:	± 0,3 mm
Längentoleranz:	± 0,8 mm/m
Metergewicht /Riemenbreite:	ca. 65 g/10 mm
Mindestzähnezahl der Scheibe:	16
Scheiben-Durchmesser:	39,53 mm
Spannrolle außen:	Ø 90 mm

Belt width Riemenbreite (mm)	Maximum tensile strength Seilzugfestigkeit F_{zul} (N)
	SECAflex®
20	2,590
25	3,450
30	4,100
50	7,120
85	12,090
100	14,470

Belt width Riemenbreite (mm)	Maximum load Bruchkraft F_B (N)
	SECAflex®
20	10,260
25	13,680
30	16,240
50	28,210
85	47,880
100	57,280

Speed Drehzahl	Unit load Belastung	
	F_i [$\frac{N}{cm}$]	M_i [$\frac{Nm}{cm}$]
0	48.0	0.061
20	46.8	0.059
40	45.8	0.058
60	44.2	0.056
80	44.2	0.056
100	43.4	0.055
200	40.6	0.051
300	38.6	0.049
400	37.0	0.047
500	35.8	0.045
600	34.8	0.044
700	33.8	0.043
800	33.0	0.042
900	32.4	0.041
1,000	31.6	0.040
1,100	31.0	0.040

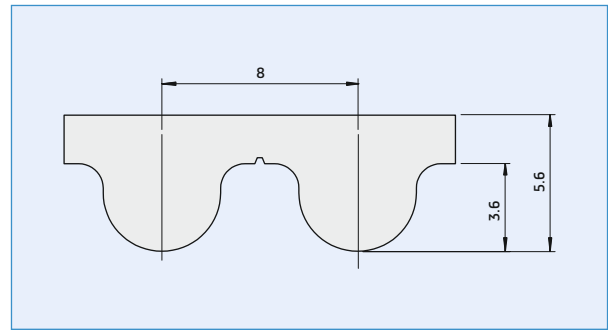
Speed Drehzahl	Unit load Belastung	
	F_i [$\frac{N}{cm}$]	M_i [$\frac{Nm}{cm}$]
1,200	30.6	0.039
1,300	30.2	0.038
1,400	29.6	0.038
1,500	29.2	0.037
1,600	28.8	0.036
1,700	28.4	0.036
1,800	28.2	0.036
1,900	27.6	0.035
2,000	27.2	0.034
2,200	26.8	0.034
2,400	26.2	0.033
2,600	25.6	0.033
2,800	25.0	0.032
3,000	24.6	0.031
3,200	24.2	0.031
3,400	23.8	0.030

Speed Drehzahl	Unit load Belastung	
	F_i [$\frac{N}{cm}$]	M_i [$\frac{Nm}{cm}$]
3,600	23.4	0.030
3,800	23.0	0.029
4,000	22.8	0.029
4,500	22.2	0.028
5,000	21.2	0.027
5,500	20.6	0.026
6,000	20.2	0.026
6,500	19.6	0.025

HTD 8 M

STAINLESS STEEL CORDS | EDELSTAHLITZEN

SECAflex®



Product details

Shore hardness:	92°A
Tensile members:	Stainless steel cords Ø 0.9 mm
Width tolerance:	± 0.5 mm
Height tolerance:	± 0.3 mm
Length tolerance:	± 0.8 mm/m
Weight per meter /belt width:	approx. 64 g/10 mm
Minimum number of teeth on pulley:	18
Pulley diameter:	44.47 mm
Tension idler outside:	Ø 90 mm

Produktinformation

Shore-Härte:	92°A
Zugträger:	Edelstahlitzen Ø 0,9 mm
Breitentoleranz:	± 0,5 mm
Höhentoleranz:	± 0,3 mm
Längentoleranz:	± 0,8 mm/m
Metergewicht /Riemenbreite:	ca. 64 g/10 mm
Mindestzähnezahl der Scheibe:	18
Scheiben-Durchmesser:	44,47 mm
Spannrolle außen:	Ø 90 mm

Belt width Riemenbreite (mm)	Maximum tensile strength Seilzugfestigkeit F_{zul} (N)
	SECAflex®
20	2,410
25	2,960
30	3,700
50	6,100
85	10,450
100	12,380

Belt width Riemenbreite (mm)	Maximum load Bruchkraft F_B (N)
	SECAflex®
20	9,510
25	11,700
30	14,650
50	24,140
85	40,970
100	49,020

Speed Drehzahl	Unit load Belastung	
	F_i [$\frac{N}{cm}$]	M_i [$\frac{Nm}{cm}$]
0	32.2	0.0409
20	31.4	0.0398
40	30.7	0.0387
60	29.7	0.0375
80	29.7	0.0375
100	29.1	0.0368
200	27.2	0.0345
300	25.9	0.0327
400	24.8	0.0315
500	24.0	0.0304
600	23.4	0.0295
700	22.7	0.0287
800	22.1	0.0280
900	21.7	0.0274
1,000	21.2	0.0270
1,100	20.8	0.0265

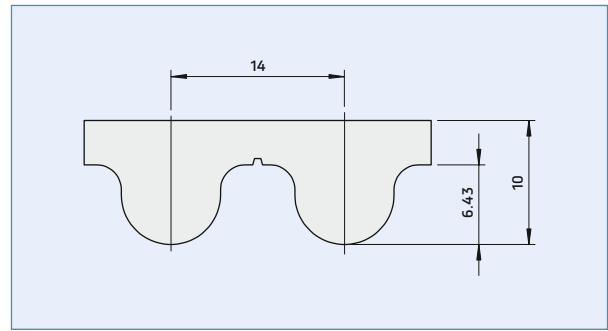
Speed Drehzahl	Unit load Belastung	
	F_i [$\frac{N}{cm}$]	M_i [$\frac{Nm}{cm}$]
1,200	20.5	0.0259
1,300	20.3	0.0255
1,400	19.9	0.0253
1,500	19.6	0.0248
1,600	19.3	0.0244
1,700	19.1	0.0242
1,800	18.9	0.0240
1,900	18.5	0.0238
2,000	18.3	0.0231
2,200	18.0	0.0227
2,400	17.6	0.0223
2,600	17.2	0.0218
2,800	16.8	0.0216
3,000	16.5	0.0210
3,200	16.2	0.0205
3,400	16.0	0.0203

Speed Drehzahl	Unit load Belastung	
	F_i [$\frac{N}{cm}$]	M_i [$\frac{Nm}{cm}$]
3,600	15.7	0.0199
3,800	15.4	0.0197
4,000	15.3	0.0195
4,500	14.9	0.0186
5,000	14.2	0.0182
5,500	13.8	0.0175
6,000	13.6	0.0173
6,500	13.2	0.0167
7,000	12.7	0.0163
7,500	12.5	0.0158
8,000	12.2	0.0154
8,500	11.9	0.0152
9,000	11.7	0.0148
9,500	11.4	0.0143
10,000	11.1	0.0141

HTD 14 M

STEEL CORDS | STAHLITZEN

SECA® M, SECA® V, SECAflex®



Product details

Shore hardness:	92°A
Tensile members:	Steel cords Ø 1.2 mm
Width tolerance:	± 1.0 mm
Height tolerance:	± 0.4 mm
Length tolerance:	± 0.8 mm/m
Weight per meter /belt width:	approx. 110 g/10 mm
Minimum number of teeth on pulley:	25
Pulley diameter:	108.70 mm
Tension idler outside:	Ø 120 mm

Produktinformation

Shore-Härte:	92°A
Zugträger:	Stahllitzen Ø 1,2 mm
Breitentoleranz:	± 1,0 mm
Höhentoleranz:	± 0,4 mm
Längentoleranz:	± 0,8 mm/m
Metergewicht /Riemenbreite:	ca. 110 g/10 mm
Mindestzähnezahl der Scheibe:	25
Scheiben-Durchmesser:	108,70 mm
Spannrolle außen:	Ø 120 mm

Belt width Riemenbreite (mm)	Maximum tensile strength Seilzugfestigkeit F_{zul} (N)		
	SECA® M	SECA® V	SECAflex®
25	6,600	3,300	7,150
40	11,000	5,500	11,550
55	15,950	7,970	15,950
85	25,300	12,650	24,750
115	35,200	17,600	-

Belt width Riemenbreite (mm)	Maximum load Bruchkraft F_B (N)		
	SECA® M	SECA® V	SECAflex®
25	16,200	8,100	17,550
40	27,000	13,500	28,350
55	39,150	19,570	39,150
85	62,100	31,050	60,750
115	86,400	43,200	-

Speed Drehzahl	Unit load Belastung	
	F_i [$\frac{N}{cm}$]	M_i [$\frac{Nm}{cm}$]
0	124.8	0.277
20	120.7	0.268
40	117.2	0.260
60	114.1	0.253
80	111.6	0.248
100	109.1	0.242
200	99.9	0.222
300	93.4	0.207
400	88.3	0.196
500	84.1	0.187
600	80.7	0.179
700	77.6	0.172
800	74.9	0.166
900	72.6	0.161
1,000	70.4	0.156
1,100	68.4	0.152

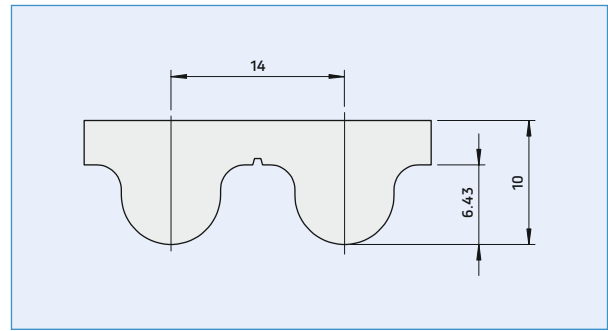
Speed Drehzahl	Unit load Belastung	
	F_i [$\frac{N}{cm}$]	M_i [$\frac{Nm}{cm}$]
1,200	66.7	0.148
1,300	64.9	0.144
1,400	63.3	0.141
1,500	61.9	0.137
1,600	60.5	0.134
1,700	59.3	0.132
1,800	58.1	0.129
1,900	56.8	0.128
2,000	55.7	0.124
2,200	53.6	0.119
2,400	51.8	0.115
2,600	50.1	0.111
2,800	48.5	0.108
3,000	46.9	0.104
3,200	45.5	0.101
3,400	44.2	0.098

Speed Drehzahl	Unit load Belastung	
	F_i [$\frac{N}{cm}$]	M_i [$\frac{Nm}{cm}$]
3,600	42.9	0.095
3,800	41.6	0.092
4,000	40.6	0.090
4,500	37.9	0.084
5,000	35.5	0.079
5,500	33.5	0.074
6,000	31.5	0.070
6,500	29.8	0.066

HTD 14 M

STAINLESS STEEL CORDS | EDELSTAHLITZEN

SECAflex®



Product details

Shore hardness:	92°A
Tensile members:	Stainless steel cords Ø 1.2 mm
Width tolerance:	± 1.0 mm
Height tolerance:	± 0.4 mm
Length tolerance:	± 0.8 mm/m
Weight per meter /belt width:	approx. 110 g/10 mm
Minimum number of teeth on pulley:	25
Pulley diameter:	108.70 mm
Tension idler outside:	Ø 120 mm

Produktinformation

Shore-Härte:	92°A
Zugträger:	Edelstahlitzen Ø 1,2 mm
Breitentoleranz:	± 1,0 mm
Höhentoleranz:	± 0,4 mm
Längentoleranz:	± 0,8 mm/m
Metergewicht /Riemenbreite:	ca. 110 g/10 mm
Mindestzähnezahl der Scheibe:	25
Scheiben-Durchmesser:	108,70 mm
Spannrolle außen:	Ø 120 mm

Belt width Riemenbreite (mm)	Maximum tensile strength Seilzugfestigkeit F_{zul} (N)
	SECAflex®
25	6,080
40	9,820
55	13,560
85	21,040

Belt width Riemenbreite (mm)	Maximum load Bruchkraft F_B (N)
	SECAflex®
25	14,920
40	24,100
55	33,280
85	51,640

Speed Drehzahl	Unit load Belastung	
	F_i [$\frac{N}{cm}$]	M_i [$\frac{Nm}{cm}$]
0	106.6	0.237
20	103.0	0.233
40	100.1	0.229
60	97.4	0.225
80	95.2	0.221
100	93.1	0.218
200	85.3	0.203
300	79.7	0.191
400	75.4	0.182
500	71.8	0.173
600	68.9	0.166
700	66.3	0.159
800	63.9	0.153
900	62.0	0.148
1,000	60.1	0.142
1,100	58.4	0.138

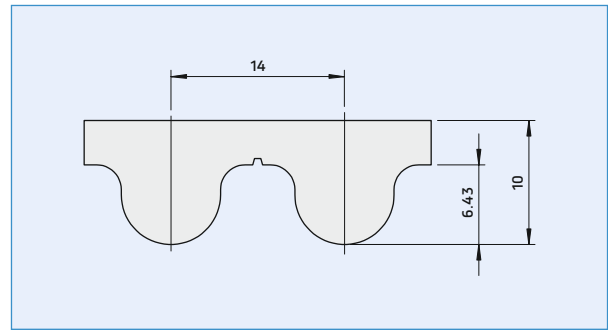
Speed Drehzahl	Unit load Belastung	
	F_i [$\frac{N}{cm}$]	M_i [$\frac{Nm}{cm}$]
1,200	56.9	0.134
1,300	55.4	0.130
1,400	54.1	0.126
1,500	52.8	0.123
1,600	51.7	0.119
1,700	50.6	0.116
1,800	49.6	0.113
1,900	48.5	0.111
2,000	47.6	0.107
2,200	45.8	0.102
2,400	44.2	0.098
2,600	42.7	0.093
2,800	41.4	0.089
3,000	40.0	0.086
3,200	38.9	0.082
3,400	37.7	0.079

Speed Drehzahl	Unit load Belastung	
	F_i [$\frac{N}{cm}$]	M_i [$\frac{Nm}{cm}$]
3,600	36.6	0.076
3,800	35.5	0.073
4,000	34.7	0.069
4,500	32.3	0.063
5,000	30.3	0.057
5,500	28.6	0.051
6,000	26.9	0.046
6,500	25.4	0.042

HTD 14 M L

STEEL CORDS | STAHLLITZEN

SECA® M



Product details

Shore hardness:	92°A
Tensile members:	Steel cords Ø 1.7 mm
Width tolerance:	± 1.0 mm
Height tolerance:	± 0.4 mm
Length tolerance:	± 0.8 mm/m
Weight per meter /belt width:	approx. 120 g/10 mm
Minimum number of teeth on pulley:	34
Pulley diameter:	148.00 mm
Tension idler outside:	Ø 170 mm

Produktinformation

Shore-Härte:	92°A
Zugträger:	Stahllitzen Ø 1,7 mm
Breitentoleranz:	± 1,0 mm
Höhentoleranz:	± 0,4 mm
Längentoleranz:	± 0,8 mm/m
Metergewicht /Riemenbreite:	ca. 120 g/10 mm
Mindestzähnezahl der Scheibe:	34
Scheiben-Durchmesser:	148,00 mm
Spannrolle außen:	Ø 170 mm

Belt width Riemenbreite (mm)	Maximum tensile strength Seilzugfestigkeit F_{zul} (N)
	SECA® M
55	19,000
85	29,000
115	40,000
150	53,000

Belt width Riemenbreite (mm)	Maximum load Bruchkraft F_B (N)
	SECA® M
55	55,100
85	84,100
115	116,000
150	153,700

Speed Drehzahl	Unit load Belastung	
	F_i [$\frac{N}{cm}$]	M_i [$\frac{Nm}{cm}$]
0	147.0	0.329
20	144.2	0.322
40	141.7	0.317
60	139.3	0.311
80	137.0	0.306
100	134.9	0.301
200	125.8	0.281
300	118.5	0.265
400	112.4	0.251
500	107.2	0.239
600	102.6	0.230
700	98.5	0.220
800	94.8	0.212
900	91.5	0.204
1,000	88.4	0.197
1,100	85.6	0.191

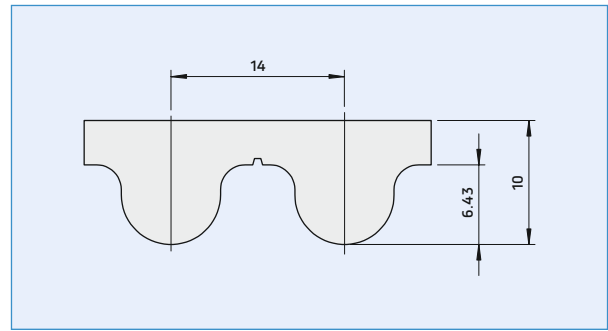
Speed Drehzahl	Unit load Belastung	
	F_i [$\frac{N}{cm}$]	M_i [$\frac{Nm}{cm}$]
1,200	82.9	0.185
1,300	80.5	0.180
1,400	78.2	0.175
1,500	76.0	0.170
1,600	73.9	0.165
1,700	72.0	0.161
1,800	70.1	0.157
1,900	68.4	0.153
2,000	66.7	0.149
2,200	63.6	0.142
2,400	60.7	0.135
2,600	58.0	0.129
2,800	55.5	0.124
3,000	53.1	0.119
3,200	50.9	0.114
3,400	48.8	0.109

Speed Drehzahl	Unit load Belastung	
	F_i [$\frac{N}{cm}$]	M_i [$\frac{Nm}{cm}$]
3,600	46.8	0.105
3,800	45.0	0.100
4,000	43.2	0.096
4,500	39.0	0.087
5,000	35.3	0.079
5,500	32.0	0.071
6,000	28.9	0.064
6,500	26.0	0.058

HTD 14 M LL

STEEL CORDS | STAHLLITZEN

SECA® M



Product details

Shore hardness:	92°A
Tensile members:	Steel cords Ø 2.6 mm
Width tolerance:	± 1.0 mm
Height tolerance:	± 0.4 mm
Length tolerance:	± 0.8 mm/m
Weight per meter /belt width:	approx. 135 g/10 mm
Minimum number of teeth on pulley:	38
Pulley diameter:	169.00 mm
Tension idler outside:	Ø 180 mm

Produktinformation

Shore-Härte:	92°A
Zugträger:	Stahllitzen Ø 2,6 mm
Breitentoleranz:	± 1,0 mm
Höhentoleranz:	± 0,4 mm
Längentoleranz:	± 0,8 mm/m
Metergewicht /Riemenbreite:	ca. 135 g/10 mm
Mindestzähnezahl der Scheibe:	38
Scheiben-Durchmesser:	169,00 mm
Spannrolle außen:	Ø 180 mm

Belt width Riemenbreite (mm)	Maximum tensile strength Seilzugfestigkeit F_{zul} (N)
	SECA® M
55	23,680
85	38,480
115	51,800
150	68,080

Belt width Riemenbreite (mm)	Maximum load Bruchkraft F_B (N)
	SECA® M
55	96,000
85	156,000
115	210,000
150	276,000

Speed Drehzahl	Unit load Belastung	
	F_i [$\frac{N}{cm}$]	M_i [$\frac{Nm}{cm}$]
0	147.0	0.329
20	144.2	0.322
40	141.7	0.317
60	139.3	0.311
80	137.0	0.306
100	134.9	0.301
200	125.8	0.281
300	118.5	0.265
400	112.4	0.251
500	107.2	0.239
600	102.6	0.230
700	98.5	0.220
800	94.8	0.212
900	91.5	0.204
1,000	88.4	0.197
1,100	85.6	0.191

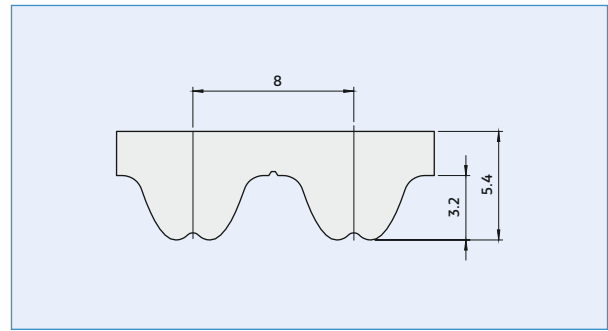
Speed Drehzahl	Unit load Belastung	
	F_i [$\frac{N}{cm}$]	M_i [$\frac{Nm}{cm}$]
1,200	82.9	0.185
1,300	80.5	0.180
1,400	78.2	0.175
1,500	76.0	0.170
1,600	73.9	0.165
1,700	72.0	0.161
1,800	70.1	0.157
1,900	68.4	0.153
2,000	66.7	0.149
2,200	63.6	0.142
2,400	60.7	0.135
2,600	58.0	0.129
2,800	55.5	0.124
3,000	53.1	0.119
3,200	50.9	0.114
3,400	48.8	0.109

Speed Drehzahl	Unit load Belastung	
	F_i [$\frac{N}{cm}$]	M_i [$\frac{Nm}{cm}$]
3,600	46.8	0.105
3,800	45.0	0.100
4,000	43.2	0.096
4,500	39.0	0.087
5,000	35.3	0.079
5,500	32.0	0.071
6,000	28.9	0.064
6,500	26.0	0.058

RPP 8 M

STEEL CORDS | STAHLLITZEN

SECA® M, SECA® V



Product details

Shore hardness:	92°A
Tensile members:	Steel cords Ø 0.9 mm
Width tolerance:	± 0.5 mm
Height tolerance:	± 0.3 mm
Length tolerance:	± 0.8 mm/m
Weight per meter /belt width:	approx. 64 g/10 mm
Minimum number of teeth on pulley:	18
Pulley diameter:	44.47 mm
Tension idler outside:	Ø 90 mm

Produktinformation

Shore-Härte:	92°A
Zugträger:	Stahllitzen Ø 0,9 mm
Breitentoleranz:	± 0,5 mm
Höhentoleranz:	± 0,3 mm
Längentoleranz:	± 0,8 mm/m
Metergewicht /Riemenbreite:	ca. 64 g/10 mm
Mindestzähnezahl der Scheibe:	18
Scheiben-Durchmesser:	44,47 mm
Spannrolle außen:	Ø 90 mm

Belt width Riemenbreite (mm)	Maximum tensile strength Seilzugfestigkeit F_{zul} (N)	
	SECA® M	SECA® V
15	1,920	960
20	2,880	2,440
25	3,840	1,920
30	4,800	2,400
50	7,680	3,840
85	14,640	7,320

Belt width Riemenbreite (mm)	Maximum load Bruchkraft F_B (N)	
	SECA® M	SECA® V
15	7,600	3,800
20	11,400	5,700
25	15,200	7,600
30	19,000	9,500
50	30,400	15,200
85	57,950	28,970

Speed Drehzahl n [min ⁻¹]	Unit load Belastung	
	F_i [$\frac{N}{cm}$]	M_i [$\frac{Nm}{cm}$]
0	52.8	0.067
20	51.0	0.065
40	49.6	0.063
60	48.3	0.061
80	47.2	0.060
100	46.1	0.059
200	42.2	0.054
300	39.5	0.050
400	37.3	0.047
500	35.6	0.045
600	34.1	0.043
700	32.8	0.042
800	31.7	0.040
900	30.7	0.039
1,000	29.7	0.038
1,100	28.9	0.037

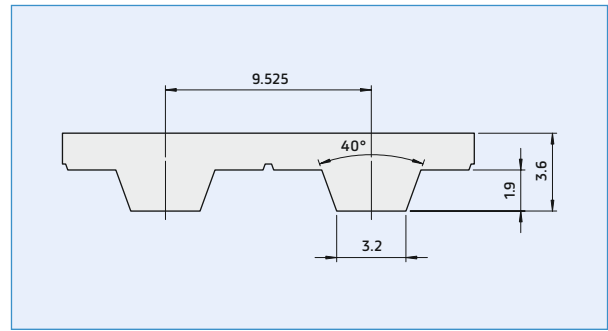
Speed Drehzahl n [min ⁻¹]	Unit load Belastung	
	F_i [$\frac{N}{cm}$]	M_i [$\frac{Nm}{cm}$]
1,200	28.2	0.038
1,300	27.5	0.035
1,400	26.8	0.034
1,500	26.2	0.033
1,600	25.6	0.032
1,700	25.1	0.032
1,800	24.5	0.031
1,900	24.0	0.031
2,000	23.6	0.030
2,200	22.7	0.029
2,400	21.9	0.028
2,600	21.2	0.027
2,800	20.5	0.026
3,000	19.8	0.025
3,200	19.2	0.024
3,400	18.7	0.024

Speed Drehzahl n [min ⁻¹]	Unit load Belastung	
	F_i [$\frac{N}{cm}$]	M_i [$\frac{Nm}{cm}$]
3,600	18.1	0.023
3,800	17.6	0.022
4,000	17.2	0.022
4,500	16.0	0.020
5,000	15.0	0.019
5,500	14.1	0.018
6,000	13.3	0.017
6,500	12.6	0.016

T 3/8" (L)

STEEL CORDS | STAHLLITZEN

SECA® M, SECA® V



Product details

Shore hardness:	92°A
Tensile members:	Steel cords Ø 0.6 mm
Width tolerance:	± 0.5 mm
Height tolerance:	± 0.2 mm
Length tolerance:	± 0.8 mm/m
Weight per meter /belt width:	approx. 39 g/10 mm
Minimum number of teeth on pulley:	12
Pulley diameter:	35.62 mm
Tension idler outside:	Ø 60 mm

Produktinformation

Shore-Härte:	92°A
Zugträger:	Stahllitzen Ø 0,6 mm
Breitentoleranz:	± 0,5 mm
Höhentoleranz:	± 0,2 mm
Längentoleranz:	± 0,8 mm/m
Metergewicht /Riemenbreite:	ca. 39 g/10 mm
Mindestzähnezahl der Scheibe:	12
Scheiben-Durchmesser:	35,62 mm
Spannrolle außen:	Ø 60 mm

Belt width Riemenbreite (mm)	Maximum tensile strength Seilzugfestigkeit F_{zul} (N)	
	SECA® M	SECA® V
19.1	1,600	800
25.4	2,200	1,100
38.1	3,200	1,600
50.8	4,400	2,200
76.2	6,600	3,300
101.6	8,800	4,400

Belt width Riemenbreite (mm)	Maximum load Bruchkraft F_B (N)	
	SECA® M	SECA® V
19.1	6,320	3,160
25.4	8,690	4,345
38.1	12,640	6,320
50.8	17,380	8,690
76.2	26,040	13,020
101.6	34,760	17,380

Speed Drehzahl	Unit load Belastung	
	F_i [$\frac{N}{cm}$]	M_i [$\frac{Nm}{cm}$]
0	50.5	0.080
20	49.0	0.078
40	47.7	0.076
60	46.6	0.074
80	45.7	0.072
100	44.8	0.071
200	41.4	0.066
300	39.1	0.062
400	37.2	0.059
500	35.7	0.056
600	34.4	0.054
700	33.3	0.053
800	32.4	0.051
900	31.5	0.050
1,000	30.7	0.048
1,100	30.0	0.047

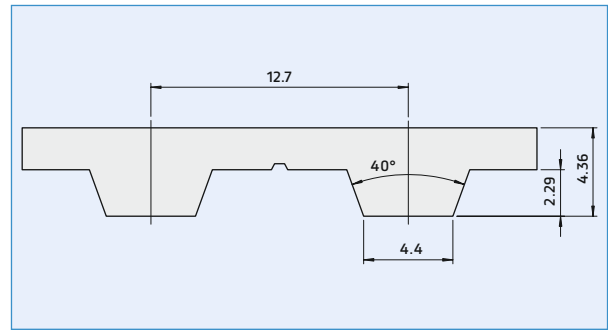
Speed Drehzahl	Unit load Belastung	
	F_i [$\frac{N}{cm}$]	M_i [$\frac{Nm}{cm}$]
1,200	29.3	0.046
1,300	28.7	0.045
1,400	28.2	0.044
1,500	27.6	0.043
1,600	27.1	0.043
1,700	26.7	0.042
1,800	26.2	0.041
1,900	25.8	0.041
2,000	25.4	0.040
2,200	24.6	0.039
2,400	23.9	0.038
2,600	23.3	0.037
2,800	22.7	0.036
3,000	22.2	0.035
3,200	21.7	0.034
3,400	21.2	0.033

Speed Drehzahl	Unit load Belastung	
	F_i [$\frac{N}{cm}$]	M_i [$\frac{Nm}{cm}$]
3,600	20.7	0.033
3,800	20.3	0.032
4,000	19.8	0.031
4,500	18.9	0.030
5,000	18.0	0.028
5,500	17.2	0.027
6,000	16.5	0.026
6,500	15.9	0.025
7,000	15.3	0.024
7,500	14.7	0.023
8,000	14.2	0.022
8,500	13.7	0.021
9,000	13.2	0.021
9,500	12.8	0.020
10,000	12.4	0.019

T 1/2" (H)

STEEL CORDS | STAHLLITZEN

SECA® M, SECA® V, SECAflex®



Product details

Shore hardness:	92°A
Tensile members:	Steel cords Ø 0.6 mm
Width tolerance:	± 0.5 mm
Height tolerance:	± 0.3 mm
Length tolerance:	± 0.8 mm/m
Weight per meter /belt width:	approx. 45 g/10 mm
Minimum number of teeth on pulley:	14
Pulley diameter:	55.22 mm
Tension idler outside:	Ø 60 mm

Produktinformation

Shore-Härte:	92°A
Zugträger:	Stahllitzen Ø 0,6 mm
Breitentoleranz:	± 0,5 mm
Höhentoleranz:	± 0,3 mm
Längentoleranz:	± 0,8 mm/m
Metergewicht /Riemenbreite:	ca. 45 g/10 mm
Mindestzähnezahl der Scheibe:	14
Scheiben-Durchmesser:	55,22 mm
Spannrolle außen:	Ø 60 mm

Belt width Riemenbreite (mm)	Maximum tensile strength Seilzugfestigkeit F_{zul} (N)		
	SECA® M	SECA® V	SECAflex®
12.7	1,000	500	1,000
19.1	1,600	800	1,500
25.4	2,200	1,100	2,000
38.1	3,200	1,600	3,000
50.8	4,400	2,200	4,000
76.2	6,600	3,300	6,000
101.6	8,800	4,400	8,100

Belt width Riemenbreite (mm)	Maximum load Bruchkraft F_B (N)		
	SECA® M	SECA® V	SECAflex®
12.7	3,950	1,970	3,950
19.1	6,320	3,160	5,930
25.4	8,690	4,345	7,900
38.1	12,640	6,320	11,850
50.8	17,380	8,690	15,800
76.2	26,040	13,020	23,700
101.6	34,760	17,380	32,000

Speed Drehzahl	Unit load Belastung	
	F_i [$\frac{N}{cm}$]	M_i [$\frac{Nm}{cm}$]
0	50.5	0.080
20	49.0	0.078
40	47.7	0.076
60	46.6	0.074
80	45.7	0.072
100	44.8	0.071
200	41.4	0.066
300	39.1	0.062
400	37.2	0.059
500	35.7	0.056
600	34.4	0.054
700	33.3	0.053
800	32.4	0.051
900	31.5	0.050
1,000	30.7	0.048
1,100	30.0	0.047

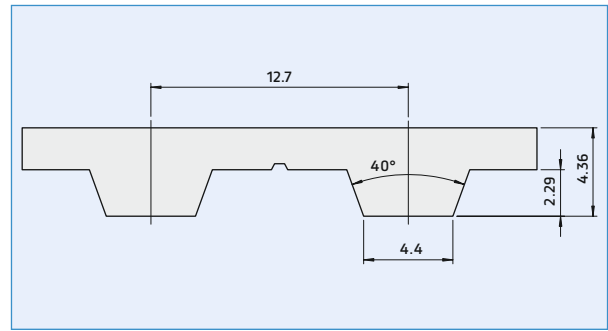
Speed Drehzahl	Unit load Belastung	
	F_i [$\frac{N}{cm}$]	M_i [$\frac{Nm}{cm}$]
1,200	29.3	0.046
1,300	28.7	0.045
1,400	28.2	0.044
1,500	27.6	0.043
1,600	27.1	0.043
1,700	26.7	0.042
1,800	26.2	0.041
1,900	25.8	0.041
2,000	25.4	0.040
2,200	24.6	0.039
2,400	23.9	0.038
2,600	23.3	0.037
2,800	22.7	0.036
3,000	22.2	0.035
3,200	21.7	0.034
3,400	21.2	0.033

Speed Drehzahl	Unit load Belastung	
	F_i [$\frac{N}{cm}$]	M_i [$\frac{Nm}{cm}$]
3,600	20.7	0.033
3,800	20.3	0.032
4,000	19.8	0.031
4,500	18.9	0.030
5,000	18.0	0.028
5,500	17.2	0.027
6,000	16.5	0.026
6,500	15.9	0.025
7,000	15.3	0.024
7,500	14.7	0.023
8,000	14.2	0.022
8,500	13.7	0.021
9,000	13.2	0.021
9,500	12.8	0.020
10,000	12.4	0.019

T 1/2" (H) L E

STEEL CORDS | STAHLITZEN

SECAflex®



Product details

Shore hardness:	92°A
Tensile members:	Steel cords Ø 0.9 mm
Width tolerance:	± 0.5 mm
Height tolerance:	± 0.3 mm
Length tolerance:	± 0.8 mm/m
Weight per meter /belt width:	approx. 52 g/10 mm
Minimum number of teeth on pulley:	12
Pulley diameter:	47.16 mm
Tension idler outside:	Ø 90 mm

Produktinformation

Shore-Härte:	92°A
Zugträger:	Stahlitzen Ø 0,9 mm
Breitentoleranz:	± 0,5 mm
Höhentoleranz:	± 0,3 mm
Längentoleranz:	± 0,8 mm/m
Metergewicht /Riemenbreite:	ca. 52 g/10 mm
Mindestzähnezahl der Scheibe:	12
Scheiben-Durchmesser:	47,16 mm
Spannrolle außen:	Ø 90 mm

Belt width Riemenbreite (mm)	Maximum tensile strength Seilzugfestigkeit F_{zul} (N)
	SECAflex®
12.7	1,720
19.1	2,590
25.4	3,450
38.1	5,400
50.8	7,120
76.2	10,800
101.6	14,470

Belt width Riemenbreite (mm)	Maximum load Bruchkraft F_B (N)
	SECAflex®
12.7	6,840
19.1	10,260
25.4	13,680
38.1	21,370
50.8	28,210
76.2	42,750
101.6	57,280

Speed Drehzahl	Unit load Belastung	
	F_i [$\frac{N}{cm}$]	M_i [$\frac{Nm}{cm}$]
0	50.5	0.080
20	49.0	0.078
40	47.7	0.076
60	46.6	0.074
80	45.7	0.072
100	44.8	0.071
200	41.4	0.066
300	39.1	0.062
400	37.2	0.059
500	35.7	0.056
600	34.4	0.054
700	33.3	0.053
800	32.4	0.051
900	31.5	0.050
1,000	30.7	0.048
1,100	30.0	0.047

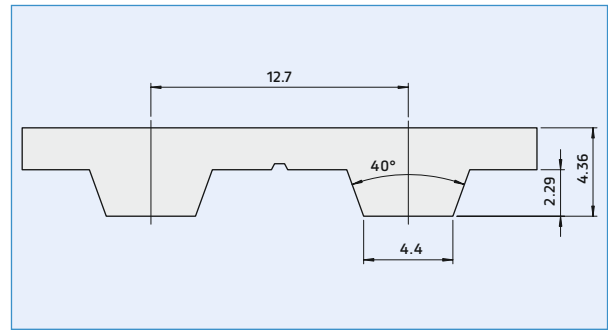
Speed Drehzahl	Unit load Belastung	
	F_i [$\frac{N}{cm}$]	M_i [$\frac{Nm}{cm}$]
1,200	29.3	0.046
1,300	28.7	0.045
1,400	28.2	0.044
1,500	27.6	0.043
1,600	27.1	0.043
1,700	26.7	0.042
1,800	26.2	0.041
1,900	25.8	0.041
2,000	25.4	0.040
2,200	24.6	0.039
2,400	23.9	0.038
2,600	23.3	0.037
2,800	22.7	0.036
3,000	22.2	0.035
3,200	21.7	0.034
3,400	21.2	0.033

Speed Drehzahl	Unit load Belastung	
	F_i [$\frac{N}{cm}$]	M_i [$\frac{Nm}{cm}$]
3,600	20.7	0.033
3,800	20.3	0.032
4,000	19.8	0.031
4,500	18.9	0.030
5,000	18.0	0.028
5,500	17.2	0.027
6,000	16.5	0.026
6,500	15.9	0.025
7,000	15.3	0.024
7,500	14.7	0.023
8,000	14.2	0.022
8,500	13.7	0.021
9,000	13.2	0.021
9,500	12.8	0.020
10,000	12.4	0.019

T 1/2" (H) L

STAINLESS STEEL CORDS | EDELSTAHLLITZEN

SECAflex®



Product details

Shore hardness:	92°A
Tensile members:	Stainless steel cords Ø 0.9 mm
Width tolerance:	± 0.5 mm
Height tolerance:	± 0.3 mm
Length tolerance:	± 0.8 mm/m
Weight per meter /belt width:	approx. 55 g/10 mm
Minimum number of teeth on pulley:	15
Pulley diameter:	59.27 mm
Tension idler outside:	Ø 90 mm

Produktinformation

Shore-Härte:	92°A
Zugträger:	Edelstahllitzen Ø 0,9 mm
Breitentoleranz:	± 0,5 mm
Höhentoleranz:	± 0,3 mm
Längentoleranz:	± 0,8 mm/m
Metergewicht /Riemenbreite:	ca. 55 g/10 mm
Mindestzähnezahl der Scheibe:	15
Scheiben-Durchmesser:	59,27 mm
Spannrolle außen:	Ø 90 mm

Belt width Riemenbreite (mm)	Maximum tensile strength Seilzugfestigkeit F_{zul} (N)	
	SECAflex®	
12.7	1,480	
19.1	2,410	
25.4	2,960	
38.1	4,630	
50.8	6,100	
76.2	9,250	
101.6	12,380	

Belt width Riemenbreite (mm)	Maximum load Bruchkraft F_B (N)	
	SECAflex®	
12.7	5,850	
19.1	9,510	
25.4	11,700	
38.1	18,290	
50.8	24,140	
76.2	36,580	
101.6	49,020	

Speed Drehzahl	Unit load Belastung	
	F_i [$\frac{N}{cm}$]	M_i [$\frac{Nm}{cm}$]
0	50.5	0.080
20	49.0	0.078
40	47.7	0.076
60	46.6	0.074
80	45.7	0.072
100	44.8	0.071
200	41.4	0.066
300	39.1	0.062
400	37.2	0.059
500	35.7	0.056
600	34.4	0.054
700	33.3	0.053
800	32.4	0.051
900	31.5	0.050
1,000	30.7	0.048
1,100	30.0	0.047

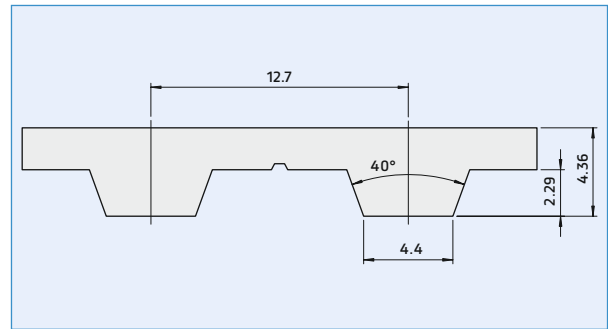
Speed Drehzahl	Unit load Belastung	
	F_i [$\frac{N}{cm}$]	M_i [$\frac{Nm}{cm}$]
1,200	29.3	0.046
1,300	28.7	0.045
1,400	28.2	0.044
1,500	27.6	0.043
1,600	27.1	0.043
1,700	26.7	0.042
1,800	26.2	0.041
1,900	25.8	0.041
2,000	25.4	0.040
2,200	24.6	0.039
2,400	23.9	0.038
2,600	23.3	0.037
2,800	22.7	0.036
3,000	22.2	0.035
3,200	21.7	0.034
3,400	21.2	0.033

Speed Drehzahl	Unit load Belastung	
	F_i [$\frac{N}{cm}$]	M_i [$\frac{Nm}{cm}$]
3,600	20.7	0.033
3,800	20.3	0.032
4,000	19.8	0.031
4,500	18.9	0.030
5,000	18.0	0.028
5,500	17.2	0.027
6,000	16.5	0.026
6,500	15.9	0.025
7,000	15.3	0.024
7,500	14.7	0.023
8,000	14.2	0.022
8,500	13.7	0.021
9,000	13.2	0.021
9,500	12.8	0.020
10,000	12.4	0.019

T 1/2" (H) L

STEEL CORDS | STAHLITZEN

SECAflex®



Product details

Shore hardness:	92°A
Tensile members:	Steel cords Ø 0.9 mm
Width tolerance:	± 0.5 mm
Height tolerance:	± 0.3 mm
Length tolerance:	± 0.8 mm/m
Weight per meter /belt width:	approx. 55 g/10 mm
Minimum number of teeth on pulley:	15
Pulley diameter:	59.29 mm
Tension idler outside:	Ø 90 mm

Produktinformation

Shore-Härte:	92°A
Zugträger:	Stahllitzen Ø 0,9 mm
Breitentoleranz:	± 0,5 mm
Höhentoleranz:	± 0,3 mm
Längentoleranz:	± 0,8 mm/m
Metergewicht /Riemenbreite:	ca. 55 g/10 mm
Mindestzähnezahl der Scheibe:	15
Scheiben-Durchmesser:	59,29 mm
Spannrolle außen:	Ø 90 mm

Belt width Riemenbreite (mm)	Maximum tensile strength Seilzugfestigkeit F_{zul} (N)	
	SECAflex®	
12.7	1,920	
19.1	2,880	
25.4	3,840	
38.1	6,000	
50.8	7,920	
76.2	12,000	
101.6	16,080	

Belt width Riemenbreite (mm)	Maximum load Bruchkraft F_B (N)	
	SECAflex®	
12.7	7,600	
19.1	11,400	
25.4	15,200	
38.1	23,750	
50.8	31,350	
76.2	47,500	
101.6	63,650	

Speed Drehzahl	Unit load Belastung	
	F_i [$\frac{N}{cm}$]	M_i [$\frac{Nm}{cm}$]
0	50.5	0.080
20	49.0	0.078
40	47.7	0.076
60	46.6	0.074
80	45.7	0.072
100	44.8	0.071
200	41.4	0.066
300	39.1	0.062
400	37.2	0.059
500	35.7	0.056
600	34.4	0.054
700	33.3	0.053
800	32.4	0.051
900	31.5	0.050
1,000	30.7	0.048
1,100	30.0	0.047

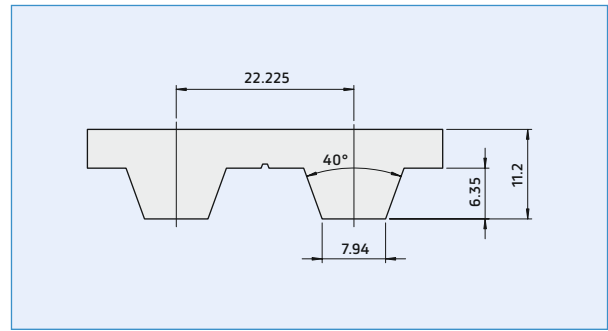
Speed Drehzahl	Unit load Belastung	
	F_i [$\frac{N}{cm}$]	M_i [$\frac{Nm}{cm}$]
1,200	29.3	0.046
1,300	28.7	0.045
1,400	28.2	0.044
1,500	27.6	0.043
1,600	27.1	0.043
1,700	26.7	0.042
1,800	26.2	0.041
1,900	25.8	0.041
2,000	25.4	0.040
2,200	24.6	0.039
2,400	23.9	0.038
2,600	23.3	0.037
2,800	22.7	0.036
3,000	22.2	0.035
3,200	21.7	0.034
3,400	21.2	0.033

Speed Drehzahl	Unit load Belastung	
	F_i [$\frac{N}{cm}$]	M_i [$\frac{Nm}{cm}$]
3,600	20.7	0.033
3,800	20.3	0.032
4,000	19.8	0.031
4,500	18.9	0.030
5,000	18.0	0.028
5,500	17.2	0.027
6,000	16.5	0.026
6,500	15.9	0.025
7,000	15.3	0.024
7,500	14.7	0.023
8,000	14.2	0.022
8,500	13.7	0.021
9,000	13.2	0.021
9,500	12.8	0.020
10,000	12.4	0.019

T 7/8" (XH)

STEEL CORDS | STAHLLITZEN

SECA® M, SECA® V



Product details

Shore hardness:	92°A
Tensile members:	Steel cords Ø 0.9 mm
Width tolerance:	± 1.0 mm
Height tolerance:	± 0.4 mm
Length tolerance:	± 0.8 mm/m
Weight per meter /belt width:	approx. 100 g/10 mm
Minimum number of teeth on pulley:	18
Pulley diameter:	124.55 mm
Tension idler outside:	Ø 90 mm

Produktinformation

Shore-Härte:	92°A
Zugträger:	Stahllitzen Ø 0,9 mm
Breitentoleranz:	± 1,0 mm
Höhentoleranz:	± 0,4 mm
Längentoleranz:	± 0,8 mm/m
Metergewicht /Riemenbreite:	ca. 100 g/10 mm
Mindestzähnezahl der Scheibe:	18
Scheiben-Durchmesser:	124,55 mm
Spannrolle außen:	Ø 90 mm

Belt width Riemenbreite (mm)	Maximum tensile strength Seilzugfestigkeit F_{zul} (N)	
	SECA® M	SECA® V
25.4	3,360	1,680
50.8	6,720	3,360
76.2	10,080	5,040
101.6	13,440	6,720

Belt width Riemenbreite (mm)	Maximum load Bruchkraft F_B (N)	
	SECA® M	SECA® V
25.4	13,300	6,650
50.8	26,600	13,300
76.2	39,900	19,950
101.6	53,200	26,600

Speed Drehzahl	Unit load Belastung	
	F_i [$\frac{N}{cm}$]	M_i [$\frac{Nm}{cm}$]
0	101.5	0.323
20	98.1	0.312
40	95.3	0.303
60	92.8	0.295
80	90.7	0.289
100	88.7	0.282
200	81.2	0.259
300	75.9	0.242
400	71.8	0.229
500	68.4	0.218
600	65.6	0.209
700	63.1	0.201
800	60.9	0.194
900	59.0	0.187
1,000	57.2	0.182
1,100	55.6	0.177

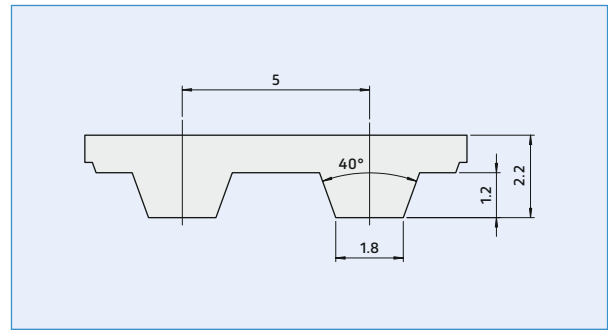
Speed Drehzahl	Unit load Belastung	
	F_i [$\frac{N}{cm}$]	M_i [$\frac{Nm}{cm}$]
1,200	54.2	0.172
1,300	52.8	0.168
1,400	51.5	0.164
1,500	50.3	0.160
1,600	49.2	0.156
1,700	48.2	0.153
1,800	47.2	0.150
1,900	46.2	0.147
2,000	45.3	0.144
2,200	43.6	0.138
2,400	42.1	0.134
2,600	40.7	0.129
2,800	39.4	0.125
3,000	38.1	0.121
3,200	37.0	0.117
3,400	35.9	0.114

Speed Drehzahl	Unit load Belastung	
	F_i [$\frac{N}{cm}$]	M_i [$\frac{Nm}{cm}$]
3,600	34.9	0.110
3,800	33.8	0.107
4,000	33.0	0.104
4,500	30.8	0.098
5,000	28.9	0.092
5,500	27.2	0.086
6,000	25.6	0.081
6,500	24.2	0.076

T 5

ARAMID | ARAMID

SECA® M, SECA® V



Product details

Shore hardness:	92°A
Tensile members:	Aramid Ø 0.3 mm
Width tolerance:	± 0.5 mm
Height tolerance:	± 0.2 mm
Length tolerance:	± 0.8 mm/m
Weight per meter /belt width:	approx. 20 g/10 mm
Minimum number of teeth on pulley:	10
Pulley diameter:	15.05 mm
Tension idler outside:	Ø 25 mm

Produktinformation

Shore-Härte:	92°A
Zugträger:	Aramid Ø 0,3 mm
Breitentoleranz:	± 0,5 mm
Höhentoleranz:	± 0,2 mm
Längentoleranz:	± 0,8 mm/m
Metergewicht /Riemenbreite:	ca. 20 g/10 mm
Mindestzähnezahl der Scheibe:	10
Scheiben-Durchmesser:	15,05 mm
Spannrolle außen:	Ø 25 mm

Belt width Riemenbreite (mm)	Maximum tensile strength Seilzugfestigkeit F_{zul} (N)	
	SECA® M	SECA® V
6	230	110
8	320	160
10	430	210
12	480	240
16	610	300
20	800	400
25	980	490
32	1,200	600
50	1,800	900

Belt width Riemenbreite (mm)	Maximum load Bruchkraft F_B (N)	
	SECA® M	SECA® V
6	1,140	570
8	1,520	760
10	1,900	950
12	2,280	1,140
16	3,040	1,520
20	3,800	1,900
25	4,750	2,370
32	6,080	3,040
50	9,500	4,750

Speed Drehzahl	Unit load Belastung	
	F_i [$\frac{N}{cm}$]	M_i [$\frac{Nm}{cm}$]
0	24.0	0.0191
20	23.4	0.0186
40	22.9	0.0181
60	22.4	0.0178
80	22.1	0.0175
100	21.7	0.0172
200	20.3	0.0161
300	19.3	0.0153
400	18.5	0.0147
500	17.9	0.0142
600	17.4	0.0138
700	16.9	0.0134
800	16.5	0.0131
900	16.2	0.0128
1,000	15.8	0.0126
1,100	15.5	0.0124

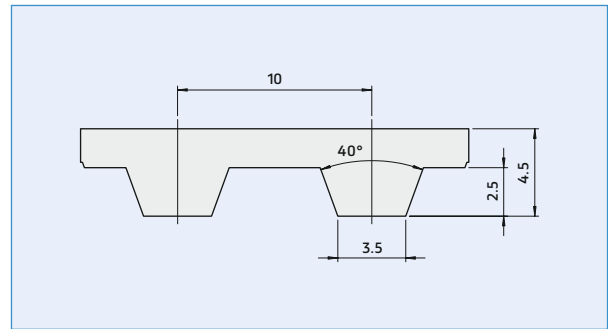
Speed Drehzahl	Unit load Belastung	
	F_i [$\frac{N}{cm}$]	M_i [$\frac{Nm}{cm}$]
1,200	15.3	0.0121
1,300	15.1	0.0119
1,400	14.8	0.0118
1,500	14.6	0.0116
1,600	14.4	0.0114
1,700	14.2	0.0113
1,800	14.1	0.0112
1,900	13.8	0.0111
2,000	13.6	0.0108
2,200	13.4	0.0106
2,400	13.1	0.0104
2,600	12.8	0.0102
2,800	12.5	0.0101
3,000	12.3	0.0098
3,200	12.1	0.0096
3,400	11.9	0.0095

Speed Drehzahl	Unit load Belastung	
	F_i [$\frac{N}{cm}$]	M_i [$\frac{Nm}{cm}$]
3,600	11.7	0.0093
3,800	11.5	0.0092
4,000	11.4	0.0091
4,500	11.1	0.0087
5,000	10.6	0.0085
5,500	10.3	0.0082
6,000	10.1	0.0081
6,500	9.8	0.0078
7,000	9.5	0.0076
7,500	9.3	0.0074
8,000	9.1	0.0072
8,500	8.9	0.0071
9,000	8.7	0.0069
9,500	8.5	0.0067
10,000	8.3	0.0066

T 10

ARAMID | ARAMID

SECA® M, SECA® V



Product details

Shore hardness:	92°A
Tensile members:	Aramid Ø 0.6 mm
Width tolerance:	± 0.5 mm
Height tolerance:	± 0.3 mm
Length tolerance:	± 0.8 mm/m
Weight per meter /belt width:	approx. 40 g/10 mm
Minimum number of teeth on pulley:	12
Pulley diameter:	36.35 mm
Tension idler outside:	Ø 50 mm

Produktinformation

Shore-Härte:	92°A
Zugträger:	Aramid Ø 0,6 mm
Breitentoleranz:	± 0,5 mm
Höhentoleranz:	± 0,3 mm
Längentoleranz:	± 0,8 mm/m
Metergewicht /Riemenbreite:	ca. 40 g/10 mm
Mindestzähnezahl der Scheibe:	12
Scheiben-Durchmesser:	36,35 mm
Spannrolle außen:	Ø 50 mm

Belt width Riemenbreite (mm)	Maximum tensile strength Seilzugfestigkeit F_{zul} (N)	
	SECA® M	SECA® V
10	700	350
12	850	420
16	1,000	500
20	1,300	650
25	1,750	870
32	2,350	1,170
40	2,970	1,480
50	3,970	1,980
75	4,900	2,450
100	6,700	3,350

Belt width Riemenbreite (mm)	Maximum load Bruchkraft F_B (N)	
	SECA® M	SECA® V
10	2,590	1,290
12	3,600	1,800
16	4,800	2,400
20	5,800	2,900
25	7,500	3,750
32	9,600	4,800
40	12,000	6,000
50	15,200	7,600
75	22,400	11,200
100	31,500	15,750

Speed Drehzahl	Unit load Belastung	
	F_i [$\frac{N}{cm}$]	M_i [$\frac{Nm}{cm}$]
0	50.5	0.080
20	49.0	0.078
40	47.7	0.076
60	46.6	0.074
80	45.7	0.072
100	44.8	0.071
200	41.4	0.066
300	39.1	0.062
400	37.2	0.059
500	35.7	0.056
600	34.4	0.054
700	33.3	0.053
800	32.4	0.051
900	31.5	0.050
1,000	30.7	0.048
1,100	30.0	0.047

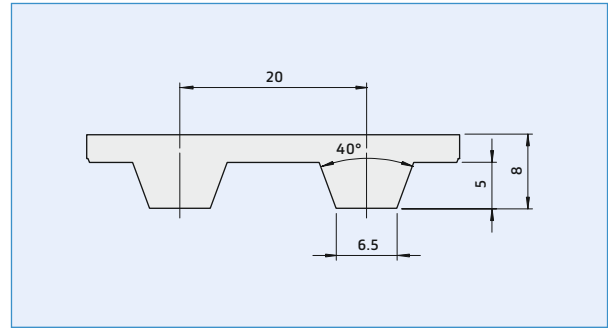
Speed Drehzahl	Unit load Belastung	
	F_i [$\frac{N}{cm}$]	M_i [$\frac{Nm}{cm}$]
1,200	29.3	0.046
1,300	28.7	0.045
1,400	28.2	0.044
1,500	27.6	0.043
1,600	27.1	0.043
1,700	26.7	0.042
1,800	26.2	0.041
1,900	25.8	0.041
2,000	25.4	0.040
2,200	24.6	0.039
2,400	23.9	0.038
2,600	23.3	0.037
2,800	22.7	0.036
3,000	22.2	0.035
3,200	21.7	0.034
3,400	21.2	0.033

Speed Drehzahl	Unit load Belastung	
	F_i [$\frac{N}{cm}$]	M_i [$\frac{Nm}{cm}$]
3,600	20.7	0.033
3,800	20.3	0.032
4,000	19.8	0.031
4,500	18.9	0.030
5,000	18.0	0.028
5,500	17.2	0.027
6,000	16.5	0.026
6,500	15.9	0.025
7,000	15.3	0.024
7,500	14.7	0.023
8,000	14.2	0.022
8,500	13.7	0.021
9,000	13.2	0.021
9,500	12.8	0.020
10,000	12.4	0.019

T 20

ARAMID | ARAMID

SECA® M, SECA® V



Product details

Shore hardness:	92°A
Tensile members:	Aramid Ø 1.2 mm
Width tolerance:	± 1.0 mm
Height tolerance:	± 0.4 mm
Length tolerance:	± 0.8 mm/m
Weight per meter /belt width:	approx. 64 g/10 mm
Minimum number of teeth on pulley:	15
Pulley diameter:	92.65 mm
Tension idler outside:	Ø 80 mm

Produktinformation

Shore-Härte:	92°A
Zugträger:	Aramid Ø 1,2 mm
Breitentoleranz:	± 1,0 mm
Höhentoleranz:	± 0,4 mm
Längentoleranz:	± 0,8 mm/m
Metergewicht /Riemenbreite:	ca. 64 g/10 mm
Mindestzähnezahl der Scheibe:	15
Scheiben-Durchmesser:	92,65 mm
Spannrolle außen:	Ø 80 mm

Belt width Riemenbreite (mm)	Maximum tensile strength Seilzugfestigkeit $F_{zul.}$ (N)	
	SECA® M	SECA® V
25	2,900	1,450
32	3,750	1,870
50	5,700	2,850
75	8,400	4,200
100	11,000	5,500

Belt width Riemenbreite (mm)	Maximum load Bruchkraft F_B (N)	
	SECA® M	SECA® V
25	12,250	6,120
32	15,680	7,840
50	24,000	12,000
75	31,000	15,500
100	43,000	21,500

Speed Drehzahl n [min^{-1}]	Unit load Belastung	
	F_i [$\frac{\text{N}}{\text{cm}}$]	M_i [$\frac{\text{Nm}}{\text{cm}}$]
0	101.5	0.323
20	98.1	0.312
40	95.3	0.303
60	92.8	0.295
80	90.7	0.289
100	88.7	0.282
200	81.2	0.259
300	75.9	0.242
400	71.8	0.229
500	68.4	0.218
600	65.6	0.209
700	63.1	0.201
800	60.9	0.194
900	59.0	0.187
1,000	57.2	0.182
1,100	55.6	0.177

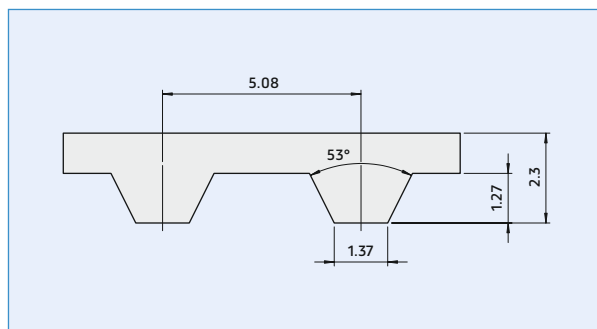
Speed Drehzahl n [min^{-1}]	Unit load Belastung	
	F_i [$\frac{\text{N}}{\text{cm}}$]	M_i [$\frac{\text{Nm}}{\text{cm}}$]
1,200	54.2	0.172
1,300	52.8	0.168
1,400	51.5	0.164
1,500	50.3	0.160
1,600	49.2	0.156
1,700	48.2	0.153
1,800	47.2	0.150
1,900	46.2	0.147
2,000	45.3	0.144
2,200	43.6	0.138
2,400	42.1	0.134
2,600	40.7	0.129
2,800	39.4	0.125
3,000	38.1	0.121
3,200	37.0	0.117
3,400	35.9	0.114

Speed Drehzahl n [min^{-1}]	Unit load Belastung	
	F_i [$\frac{\text{N}}{\text{cm}}$]	M_i [$\frac{\text{Nm}}{\text{cm}}$]
3,600	34.9	0.110
3,800	33.8	0.107
4,000	33.0	0.104
4,500	30.8	0.098
5,000	28.9	0.092
5,500	27.2	0.086
6,000	25.6	0.081
6,500	24.2	0.076

T 1/5" (XL)

ARAMID | ARAMID

SECA® M, SECA® V



Product details

Shore hardness:	92°A
Tensile members:	Aramid Ø 0.3 mm
Width tolerance:	± 0.5 mm
Height tolerance:	± 0.2 mm
Length tolerance:	± 0.8 mm/m
Weight per meter /belt width:	approx. 18 g/10 mm
Minimum number of teeth on pulley:	10
Pulley diameter:	15.68 mm
Tension idler outside:	Ø 25 mm

Produktinformation

Shore-Härte:	92°A
Zugträger:	Aramid Ø 0,3 mm
Breitentoleranz:	± 0,5 mm
Höhentoleranz:	± 0,2 mm
Längentoleranz:	± 0,8 mm/m
Metergewicht /Riemenbreite:	ca. 18 g/10 mm
Mindestzähnezahl der Scheibe:	10
Scheiben-Durchmesser:	15,68 mm
Spannrolle außen:	Ø 25 mm

Belt width Riemenbreite (mm)	Maximum tensile strength Seilzugfestigkeit F_{zul} (N)	
	SECA® M	SECA® V
6.4	250	120
7.9	320	160
9.5	410	200
12.7	500	250
19.1	780	390
25.4	1,000	500

Belt width Riemenbreite (mm)	Maximum load Bruchkraft F_B (N)	
	SECA® M	SECA® V
6.4	1,250	620
7.9	1,590	790
9.5	1,900	950
12.7	2,500	1,250
19.1	3,700	1,850
25.4	5,000	2,500

Speed Drehzahl	Unit load Belastung	
	F_i [$\frac{N}{cm}$]	M_i [$\frac{Nm}{cm}$]
0	24.0	0.0191
20	23.4	0.0186
40	22.9	0.0181
60	22.4	0.0178
80	22.1	0.0175
100	21.7	0.0172
200	20.3	0.0161
300	19.3	0.0153
400	18.5	0.0147
500	17.9	0.0142
600	17.4	0.0138
700	16.9	0.0134
800	16.5	0.0131
900	16.2	0.0128
1,000	15.8	0.0126
1,100	15.5	0.0124

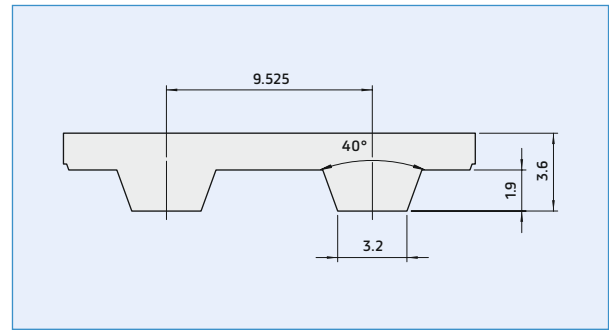
Speed Drehzahl	Unit load Belastung	
	F_i [$\frac{N}{cm}$]	M_i [$\frac{Nm}{cm}$]
1,200	15.3	0.0121
1,300	15.1	0.0119
1,400	14.8	0.0118
1,500	14.6	0.0116
1,600	14.4	0.0114
1,700	14.2	0.0113
1,800	14.1	0.0112
1,900	13.8	0.0111
2,000	13.6	0.0108
2,200	13.4	0.0106
2,400	13.1	0.0104
2,600	12.8	0.0102
2,800	12.5	0.0101
3,000	12.3	0.0098
3,200	12.1	0.0096
3,400	11.9	0.0095

Speed Drehzahl	Unit load Belastung	
	F_i [$\frac{N}{cm}$]	M_i [$\frac{Nm}{cm}$]
3,600	11.7	0.0093
3,800	11.5	0.0092
4,000	11.4	0.0091
4,500	11.1	0.0087
5,000	10.6	0.0085
5,500	10.3	0.0082
6,000	10.1	0.0081
6,500	9.8	0.0078
7,000	9.5	0.0076
7,500	9.3	0.0074
8,000	9.1	0.0072
8,500	8.9	0.0071
9,000	8.7	0.0069
9,500	8.5	0.0067
10,000	8.3	0.0066

T 3/8" (L)

ARAMID | ARAMID

SECA® M, SECA® V



Product details

Shore hardness:	92°A
Tensile members:	Aramid Ø 0.6 mm
Width tolerance:	± 0.5 mm
Height tolerance:	± 0.3 mm
Length tolerance:	± 0.8 mm/m
Weight per meter /belt width:	approx. 32 g/10 mm
Minimum number of teeth on pulley:	12
Pulley diameter:	35.62 mm
Tension idler outside:	Ø 55 mm

Produktinformation

Shore-Härte:	92°A
Zugträger:	Aramid Ø 0,6 mm
Breitentoleranz:	± 0,5 mm
Höhentoleranz:	± 0,3 mm
Längentoleranz:	± 0,8 mm/m
Metergewicht /Riemenbreite:	ca. 32 g/10 mm
Mindestzähnezahl der Scheibe:	12
Scheiben-Durchmesser:	35,62 mm
Spannrolle außen:	Ø 55 mm

Belt width Riemenbreite (mm)	Maximum tensile strength Seilzugfestigkeit F_{zul} (N)	
	SECA® M	SECA® V
9.5	620	310
12.7	830	410
19.1	1,250	620
25.4	1,660	830
38.1	2,480	1,240
50.8	3,320	1,660
76.2	4,960	2,480
101.6	6,640	3,320

Belt width Riemenbreite (mm)	Maximum load Bruchkraft F_B (N)	
	SECA® M	SECA® V
9.5	2,660	1,330
12.7	3,550	1,770
19.1	5,340	2,670
25.4	7,100	3,550
38.1	10,650	5,320
50.8	14,220	7,110
76.2	21,300	10,650
101.6	28,440	14,220

Speed Drehzahl n [min ⁻¹]	Unit load Belastung	
	F_i [$\frac{N}{cm}$]	M_i [$\frac{Nm}{cm}$]
0	50.5	0.080
20	49.0	0.078
40	47.7	0.076
60	46.6	0.074
80	45.7	0.072
100	44.8	0.071
200	41.4	0.066
300	39.1	0.062
400	37.2	0.059
500	35.7	0.056
600	34.4	0.054
700	33.3	0.053
800	32.4	0.051
900	31.5	0.050
1,000	30.7	0.048
1,100	30.0	0.047

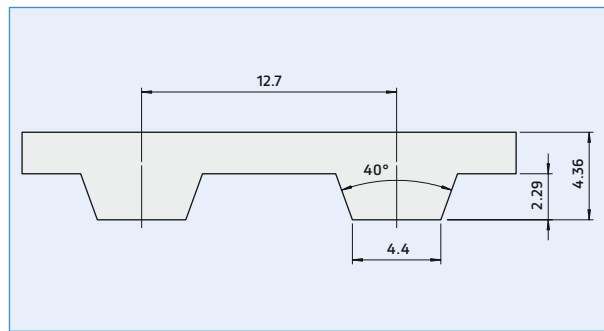
Speed Drehzahl n [min ⁻¹]	Unit load Belastung	
	F_i [$\frac{N}{cm}$]	M_i [$\frac{Nm}{cm}$]
1,200	29.3	0.046
1,300	28.7	0.045
1,400	28.2	0.044
1,500	27.6	0.043
1,600	27.1	0.043
1,700	26.7	0.042
1,800	26.2	0.041
1,900	25.8	0.041
2,000	25.4	0.040
2,200	24.6	0.039
2,400	23.9	0.038
2,600	23.3	0.037
2,800	22.7	0.036
3,000	22.2	0.035
3,200	21.7	0.034
3,400	21.2	0.033

Speed Drehzahl n [min ⁻¹]	Unit load Belastung	
	F_i [$\frac{N}{cm}$]	M_i [$\frac{Nm}{cm}$]
3,600	20.7	0.033
3,800	20.3	0.032
4,000	19.8	0.031
4,500	18.9	0.030
5,000	18.0	0.028
5,500	17.2	0.027
6,000	16.5	0.026
6,500	15.9	0.025
7,000	15.3	0.024
7,500	14.7	0.023
8,000	14.2	0.022
8,500	13.7	0.021
9,000	13.2	0.021
9,500	12.8	0.020
10,000	12.4	0.019

T 1/2" (H)

ARAMID | ARAMID

SECA® M, SECA® V



Product details

Shore hardness:	92°A
Tensile members:	Aramid Ø 0.6 mm
Width tolerance:	± 0.5 mm
Height tolerance:	± 0.3 mm
Length tolerance:	± 0.8 mm/m
Weight per meter /belt width:	approx. 35 g/10 mm
Minimum number of teeth on pulley:	14
Pulley diameter:	55.25 mm
Tension idler outside:	Ø 55 mm

Produktinformation

Shore-Härte:	92°A
Zugträger:	Aramid Ø 0,6 mm
Breitentoleranz:	± 0,5 mm
Höhentoleranz:	± 0,3 mm
Längentoleranz:	± 0,8 mm/m
Metergewicht /Riemenbreite:	ca. 35 g/10 mm
Mindestzähnezahl der Scheibe:	14
Scheiben-Durchmesser:	55,25 mm
Spannrolle außen:	Ø 55 mm

Belt width Riemenbreite (mm)	Maximum tensile strength Seilzugfestigkeit F_{zul} (N)	
	SECA® M	SECA® V
12.7	830	410
19.1	1,250	620
25.4	1,660	830
38.1	2,480	1,240
50.8	3,320	1,660
76.2	4,900	2,450
101.6	6,300	3,150

Belt width Riemenbreite (mm)	Maximum load Bruchkraft F_B (N)	
	SECA® M	SECA® V
12.7	3,550	1,770
19.1	5,340	2,670
25.4	7,100	3,550
38.1	10,650	5,320
50.8	14,220	7,110
76.2	22,780	11,390
101.6	30,350	15,170

Speed Drehzahl	Unit load Belastung	
	F_i [$\frac{N}{cm}$]	M_i [$\frac{Nm}{cm}$]
0	50.5	0.080
20	49.0	0.078
40	47.7	0.076
60	46.6	0.074
80	45.7	0.072
100	44.8	0.071
200	41.4	0.066
300	39.1	0.062
400	37.2	0.059
500	35.7	0.056
600	34.4	0.054
700	33.3	0.053
800	32.4	0.051
900	31.5	0.050
1,000	30.7	0.048
1,100	30.0	0.047

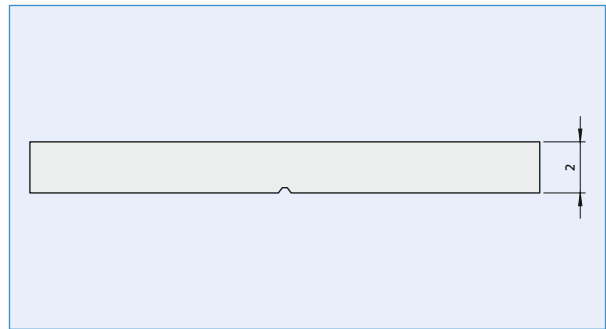
Speed Drehzahl	Unit load Belastung	
	F_i [$\frac{N}{cm}$]	M_i [$\frac{Nm}{cm}$]
1,200	29.3	0.046
1,300	28.7	0.045
1,400	28.2	0.044
1,500	27.6	0.043
1,600	27.1	0.043
1,700	26.7	0.042
1,800	26.2	0.041
1,900	25.8	0.041
2,000	25.4	0.040
2,200	24.6	0.039
2,400	23.9	0.038
2,600	23.3	0.037
2,800	22.7	0.036
3,000	22.2	0.035
3,200	21.7	0.034
3,400	21.2	0.033

Speed Drehzahl	Unit load Belastung	
	F_i [$\frac{N}{cm}$]	M_i [$\frac{Nm}{cm}$]
3,600	20.7	0.033
3,800	20.3	0.032
4,000	19.8	0.031
4,500	18.9	0.030
5,000	18.0	0.028
5,500	17.2	0.027
6,000	16.5	0.026
6,500	15.9	0.025
7,000	15.3	0.024
7,500	14.7	0.023
8,000	14.2	0.022
8,500	13.7	0.021
9,000	13.2	0.021
9,500	12.8	0.020
10,000	12.4	0.019

FL 2

FLAT BELTS STEEL CORDS | FLACHRIEMEN STAHLGITZEN

SECA® M



Product details

Shore hardness:	92°A
Tensile members:	Steel cords Ø 0.9 mm
Width tolerance:	± 0.5 mm
Height tolerance:	± 0.2 mm
Weight per meter /belt width:	approx. 45 g/10 mm
Pulley diameter:	50.00 mm
Tension idler outside:	Ø 90 mm

Produktinformation

Shore-Härte:	92°A
Zugträger:	Stahllitzen Ø 0,9 mm
Breitentoleranz:	± 0,5 mm
Höhentoleranz:	± 0,2 mm
Metergewicht /Riemenbreite:	ca. 45 g/10 mm
Scheiben-Durchmesser:	50,00 mm
Spannrolle außen:	Ø 90 mm

Belt width Riemenbreite (mm)	Maximum tensile strength Seilzugfestigkeit F_{zul} (N)
	SECA® M
15	2,160
25	3,840
30	4,320
40	6,400
50	7,600
75	11,520
100	15,360

Belt width Riemenbreite (mm)	Maximum load Bruchkraft F_B (N)
	SECA® M
15	8,500
25	15,200
30	17,102
40	25,600
50	30,400
75	45,600
100	60,800

Backings | Rückenbeschichtungen

Naps – FDA | Noppen – FDA

Product details

Shore hardness: approx. 65°A
Thickness: approx. 2 mm
Material: PVC
Characteristic: High coefficient of friction

Produktinformation

Shore-Härte: ca. 65°A
Stärke: ca. 2 mm
Material: PVC
Eigenschaft: Hoher Reibwert



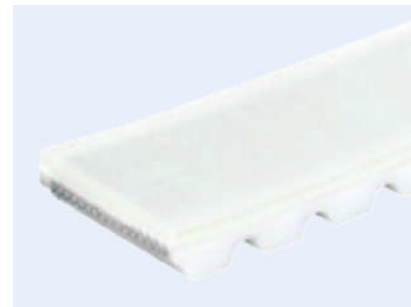
Polyurethane clear | PU klar

Product details

Shore hardness: approx. 85°A
Thickness: approx. 1/2/3 mm
Material: PUR
Characteristic: High abrasion resistance

Produktinformation

Shore-Härte: ca. 85°A
Stärke: ca. 1/2/3 mm
Material: PUR
Eigenschaft: Hohe Abriebfestigkeit



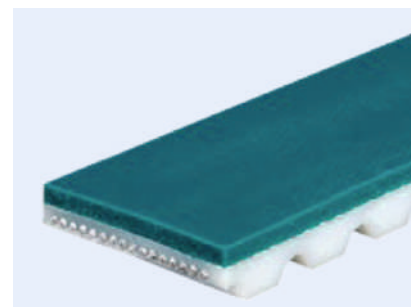
PVC blue | PVC blau

Product details

Shore hardness: approx. 40°A
Thickness: approx. 1/2/3 mm
Material: PVC
Characteristic: Good traction

Produktinformation

Shore-Härte: ca. 40°A
Stärke: ca. 1/2/3 mm
Material: PVC
Eigenschaft: Gute Mitnahmefähigkeit



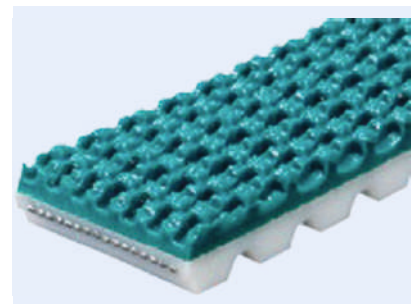
Supergrip

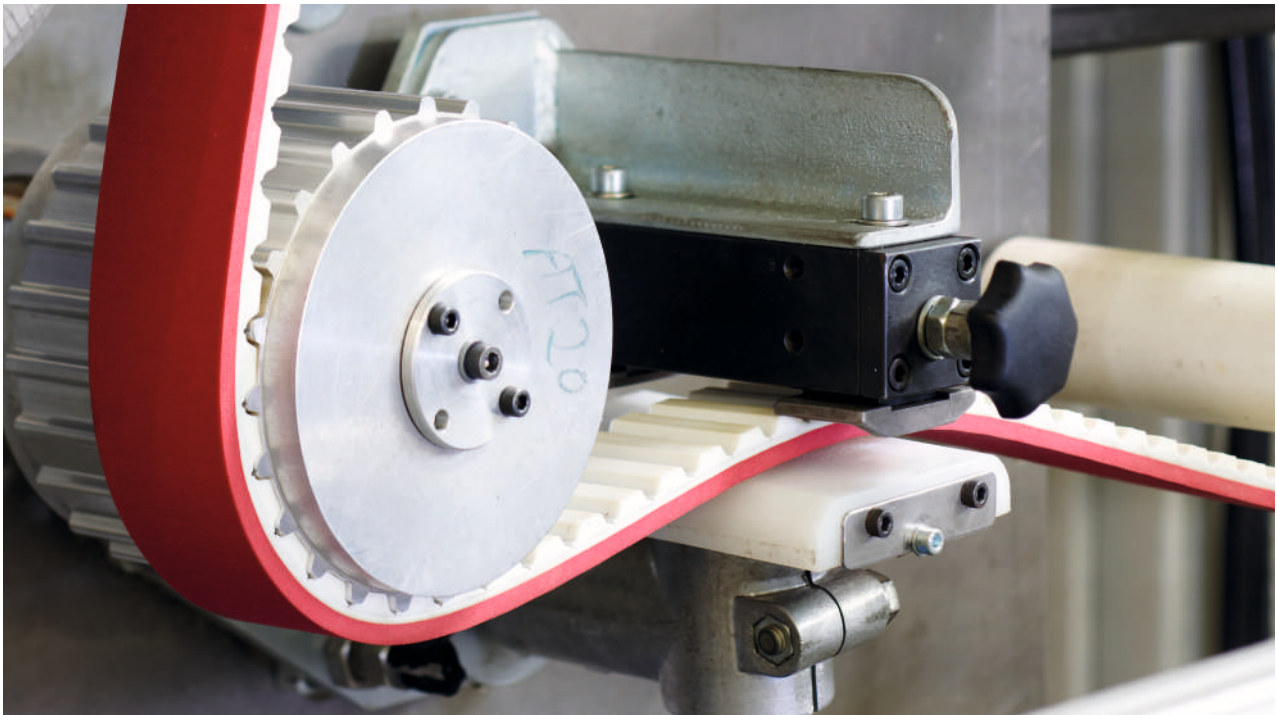
Product details

Shore hardness: approx. 40°A
Thickness: approx. 4 mm
Material: PVC
Characteristic: High coefficient of friction

Produktinformation

Shore-Härte: ca. 40°A
Stärke: ca. 4 mm
Material: PVC
Eigenschaft: Hoher Reibwert





Linatex

Product details

Shore hardness: approx. 40°A
 Thickness: approx. 1.6–9.6 mm
 Material: Natural rubber
 Characteristic: High coefficient of friction, tough

Produktinformation

Shore-Härte: ca. 40°A
 Stärke: ca. 1,6–9,6 mm
 Material: Naturkautschuk
 Eigenschaft: Hoher Reibwert, zähelastisch



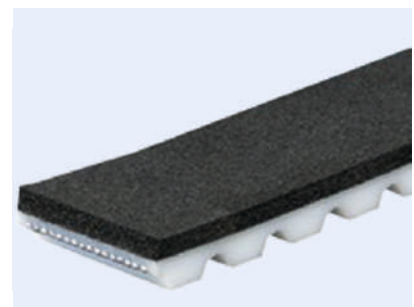
Porol

Product details

Shore hardness: approx. 15°A
 Thickness: approx. 2/3/4/5 mm
 Material: Open cellular rubber
 Characteristic: High coefficient of friction

Produktinformation

Shore-Härte: ca. 15°A
 Stärke: ca. 2/3/4/5 mm
 Material: Zellkautschuk
 Eigenschaft: Hoher Reibwert



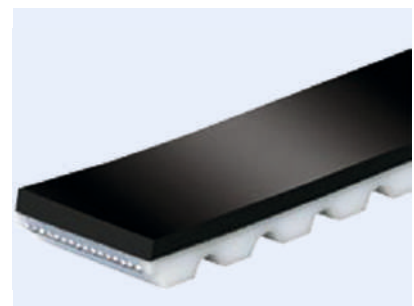
Perbunan

Product details

Shore hardness: approx. 65°A
 Thickness: approx. 2 mm
 Material: Nitril rubber
 Characteristic: Resistant to oil and grease

Produktinformation

Shore-Härte: ca. 65°A
 Stärke: ca. 2 mm
 Material: Nitrilkautschuk
 Eigenschaft: Öl- und fettbeständig



PVC white – FDA | PVC weiß – FDA

Product details

Shore hardness: approx. 65°A
Thickness: approx. 1/2 mm
Material: PVC
Characteristic: Resistant to oil and grease, FDA quality

Produktinformation

Shore-Härte: ca. 65°A
Stärke: ca. 1/2 mm
Material: PVC
Eigenschaft: Öl- und fettbeständig, FDA Qualität



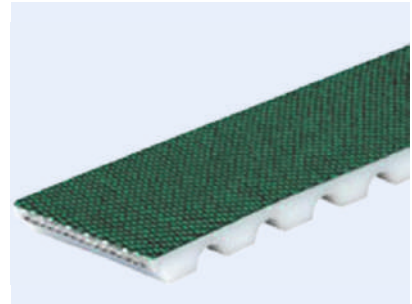
Polyamide on Back – PAR | PAR

Product details

Shore hardness: –
Thickness: approx. 0.3 mm
Material: Polyamide
Characteristic: Low-noise, low coefficient of friction

Produktinformation

Shore-Härte: –
Stärke: ca. 0,3 mm
Material: Polyamid
Eigenschaft: Geräuschmindernd, geringer Reibwert



Polyurethane 06 yellow | PU 06 gelb

Product details

Shore hardness: approx. 55°A
Thickness: approx. 2/4/8 mm
Material: PUR
Characteristic: High coefficient of friction, highly adhesive, tough

Produktinformation

Shore-Härte: ca. 55°A
Stärke: ca. 2/4/8 mm
Material: PUR
Eigenschaft: Hoher Reibwert, hochadhäsiv, zähelastisch



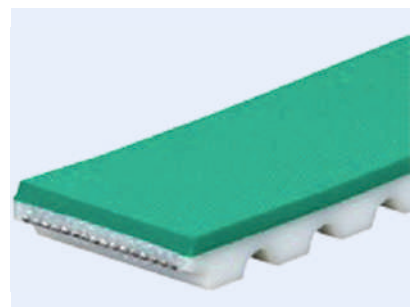
Elastomer

Product details

Shore hardness: approx. 60°A
Thickness: approx. 1/2 mm
Material: Rubber
Characteristic: Good traction, abrasion resistant

Produktinformation

Shore-Härte: ca. 60°A
Stärke: ca. 1/2 mm
Material: Gummi
Eigenschaft: Gute Mitnahmefähigkeit, abriebfest



Fishbone – FDA | Fischgrät – FDA

Product details

Shore hardness: approx. 70°A
Thickness: approx. 3 mm
Material: PVC
Characteristic: FDA quality

Produktinformation

Shore-Härte: ca. 70°A
Stärke: ca. 3 mm
Material: PVC
Eigenschaft: FDA-Qualität



Welded cleats | Aufgeschweisste Nocken

Product details

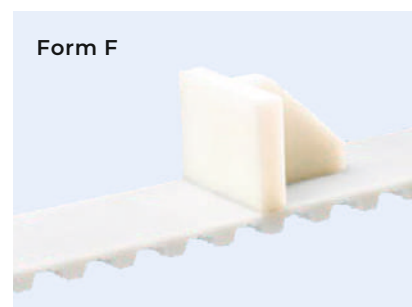
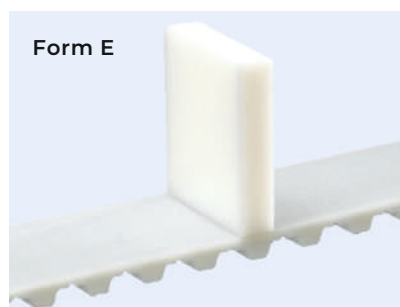
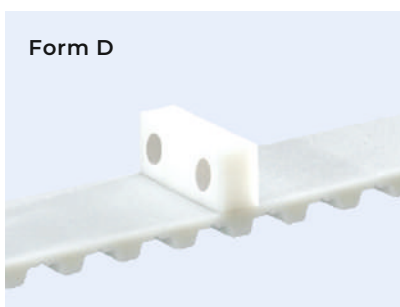
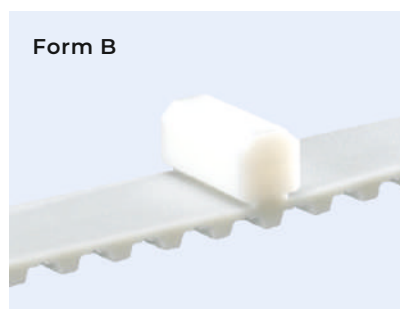
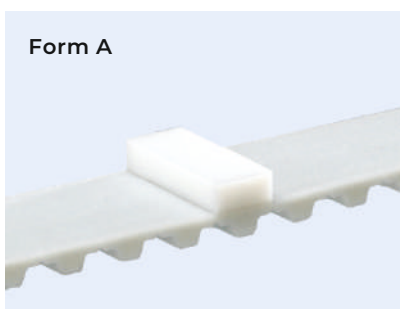
Cleat material:	Polyurethane
Cleat mounting:	Thermal welding without a bead at the base of the cleat.
Welding position:	Best opposite a tooth to ensure greater flexibility.
Welding tolerance:	± 0.5 mm from target position for each cleat.
Cleat tolerance:	$\pm 0,2$ mm (height, width, thickness)
Ordering:	
	<ul style="list-style-type: none">• With drawing• With precise specification of quantity, height, width, and thickness of the cleats.

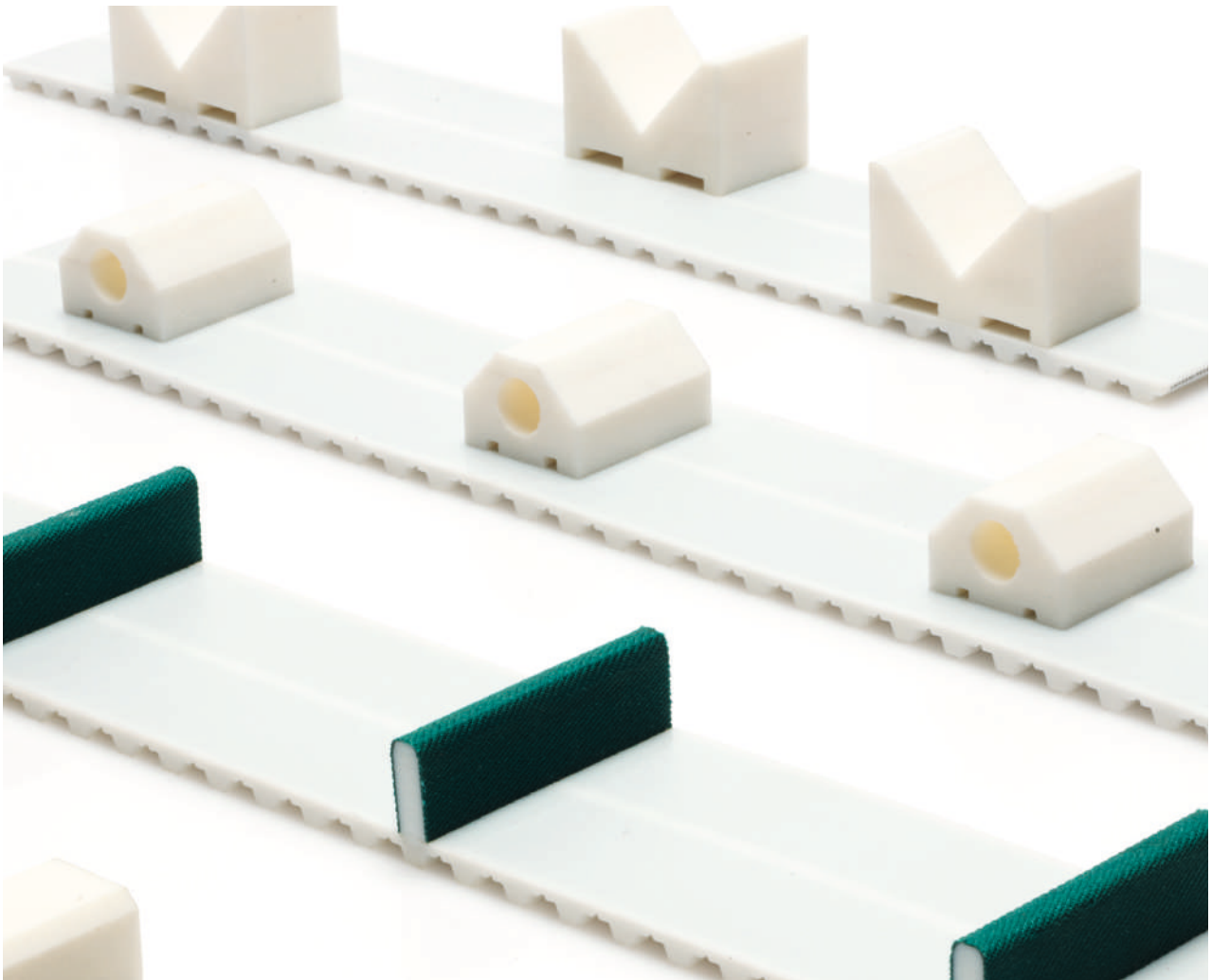
Produktinformation

Material der Nocken:	PUR
Aufbringung der Nocken:	Thermische Schweißung ohne Schweißwulst am Nockenfuß.
Aufschweißposition:	Bevorzugt gegenüber Zahn wegen der Biegefähigkeit.
Aufschweißtoleranz:	Pro Nocke $\pm 0,5$ mm von der Sollposition.
Nockentoleranz:	$\pm 0,2$ mm (Höhe, Breite, Stärke)
Bestellung:	
	<ul style="list-style-type: none">• Mit Zeichnung• Mit genauen Angaben hinsichtlich Anzahl, Höhe, Breite und Stärke der Nocken.

The pictures below show sample cleat shapes. If desired, NSW can also supply special cleats manufactured to your drawings.

Nachfolgende Abbildungen zeigen eine Auswahl möglicher Nockenformen. Auf Wunsch liefert NSW auch spezielle Nocken gemäß Ihren Zeichnungen.





Determining cleat thickness (mm)

The values given in the table are the maximum cleat thickness in mm if the cleat is welded opposite a tooth.

If the cleats are welded opposite a space, the number of teeth on the pulley increases.

Bestimmung der Nockenstärke (mm)

Die Werte in der Tabelle sind die maximale Nockenstärke in mm, wenn der Nocken gegenüber dem Zahn aufgeschweißt wird.

Bei Aufschweißposition gegenüber der Zahnlücke erhöht sich die Zähnezahl der Scheibe.

Number of teeth on pulley Zähnezahl der Scheibe	Cleat thickness Nockenstärke (mm)											
	T 5	T 10	T 20	AT 5	AT 10	AT 20	XL	L	H	XH	8 M	14 M
10	3.5	3.5	4	-	-	-	-	-	-	-	-	-
12	4	6	4	4	5	-	-	-	-	-	-	-
14	4	7	4	4	5	7	-	-	-	-	-	-
16	4	7	10	4	7	10	4	5	7	-	-	-
18	5	8	11	5	8	11	5	6	8	12	7	-
20	5	8	12	5	8	12	5	6	8	13	8	-
25	6	9	13	6	9	13	6	7	9	14	8	13
30	6	10	15	6	10	15	6	8	10	15	9	14
40	8	12	18	8	12	18	8	10	12	18	10	15
50	9	14	20	9	14	20	9	12	14	20	12	16
60	10	15	23	10	15	23	10	13	15	23	14	18

Special designs | Sonderausführungen

SECA®

SELF-TRACKING TIMING BELTS | SPURZAHNRIEMEN

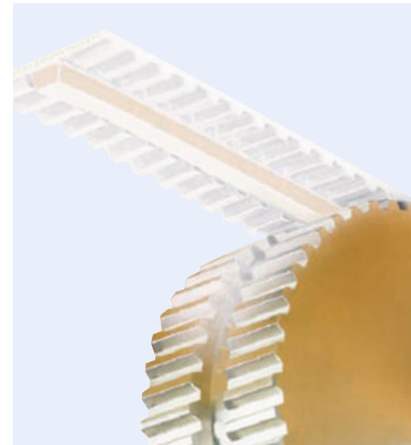
These special timing belts ensure continuous tracking. The centered V-guide prevents lateral movement.

Ordering keyword:
Self-Tracking Timing Belts

All sizes are available as Self-Tracking Timing Belts.

Diese Spezialzahnriemen gewährleisten einen spurgetreuen Geradeauslauf. Ein seitliches Verschieben ist durch die Keilführung ausgeschlossen.

Bestellzusatz: Spurzahnriemen
Sämtliche Abmessungen sind als Spurzahnriemen lieferbar.



SECA® & SECAflex®

TIMING BELTS WITH POLYAMIDE FABRIC (PAZ) | ZAHNRIEMEN MIT PA-TEXTILGEWEBE

The advantages of having PAZ on the tooth side include:

- Low coefficient of friction
 - enables gliding
- Low noise
- Wear resistant

Ordering keyword: PAZ

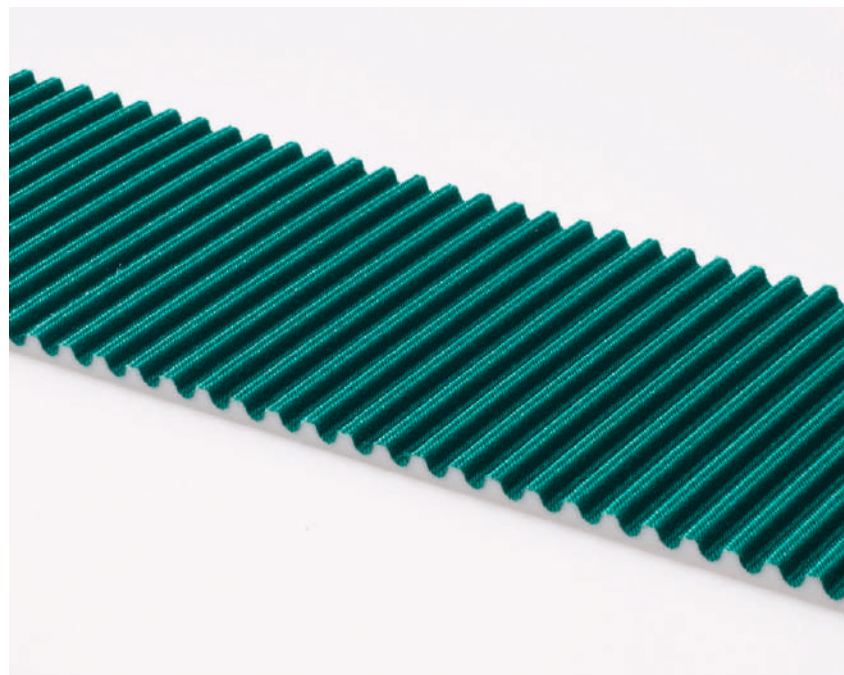
Sizes available on request.

Vorteile des Polyamidgewebes auf der Zahnseite:

- Niedriger Reibwert, dadurch gleitfähig
- Geräuscharm
- Verschleißfest

Bestellzusatz: PAZ

Abmessungen auf Anfrage.



SECAflex®

DOUBLE-SIDED TIMING BELTS | DOPPELZAHNRIEMEN

Used primarily for power transmission applications.

Ordering keyword:

Double-Sided Timing Belts (DL)

Sizes available on request.

Einsetzbar überwiegend für Aufgaben in der Antriebstechnik.

Bestellzusatz:

Doppelzahnriemen (DL)

Abmessungen auf Anfrage.



SECA®

TIMING BELTS DUAL DURO | ZAHNRIEMEN DUAL DURO

Manufactured from two polyurethane materials having different shore hardness values. The back of the belts and the base belt form an integral unit. The back of the belt, with a lower shore hardness, ensures good traction of the conveyed material.

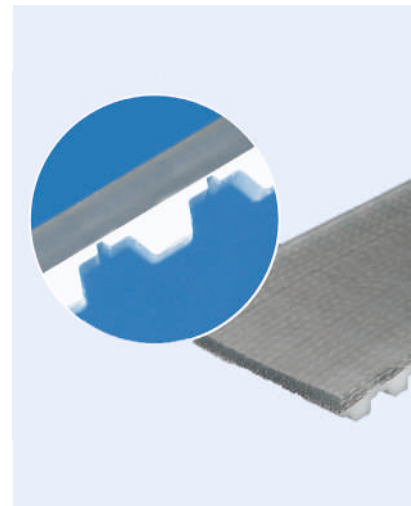
Ordering keyword: DD

Sizes available on request.

Hergestellt aus zwei PUR-Materialien mit unterschiedlichen Shore-Härten. Riemenrücken und Basisriemen bilden eine homogene Einheit. Der Riemenrücken gewährleistet mit einer geringeren Shore-Härte eine gute Mitnahme des Fördergutes.

Bestellzusatz: DD

Abmessungen auf Anfrage.



SECA®

TIMING BELTS WITHOUT GROOVE | ZAHNRIEMEN OHNE WICKELNASE

In these timing belts, the tensile members are completely enclosed in polyurethane. The groove (transverse groove in the tooth space) present in standard timing belts is eliminated. This makes these timing belts ideally suited for applications in wet areas, such as car washes.

Ordering keyword:

without groove

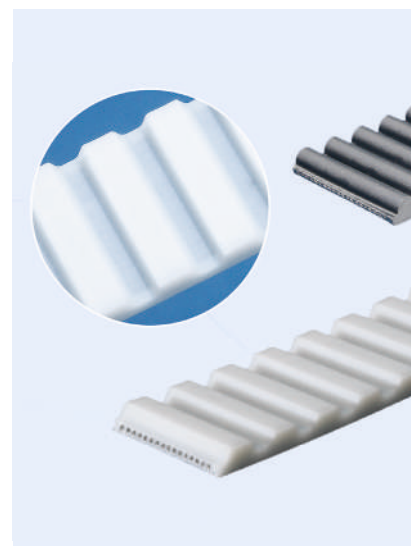
Sizes available on request.

Bei diesen Zahnriemen sind die Zugträger komplett mit PUR ummantelt. Die beim Standardzahnriemen vorhandene Wickelnase (Quernut in der Zahnluke) entfällt hier. Dadurch sind diese Zahnriemen ideal geeignet für Anwendungen im Nassbereich, z. B. in Auto-waschanlagen.

Bestellzusatz:

ohne Wickelnase

Abmessungen auf Anfrage.



TIMING BELTS 10 TT 5 | ZAHNRIEMEN 10 TT 5

Positive feeding devices for circular knitting machines.

Fournisseurantriebe in Rundstrickmaschinen.

Product details

Shore hardness:	85°A
Tensile members:	Aramid Ø 0.3 mm
Width tolerance:	± 0.5 mm
Height tolerance:	± 0.2 mm
Length tolerance:	± 0.8 mm/m
Weight per meter /belt width:	approx. 20 g/10 mm
Material:	Thermoplastic Poly- urethane Elastomer (PUR)
Minimum order quantity:	5 pieces per length
Chemical resistance:	Resistant to grease, oil and petroleum.

SECA® Timing Belts 10 TT 5 are available as long length belts and endless spliced.

Advantages

- Tension members are completely covered with PUR.
- No cords can get out.
- No small pieces of staples can get into the belt.
- No notch effect.

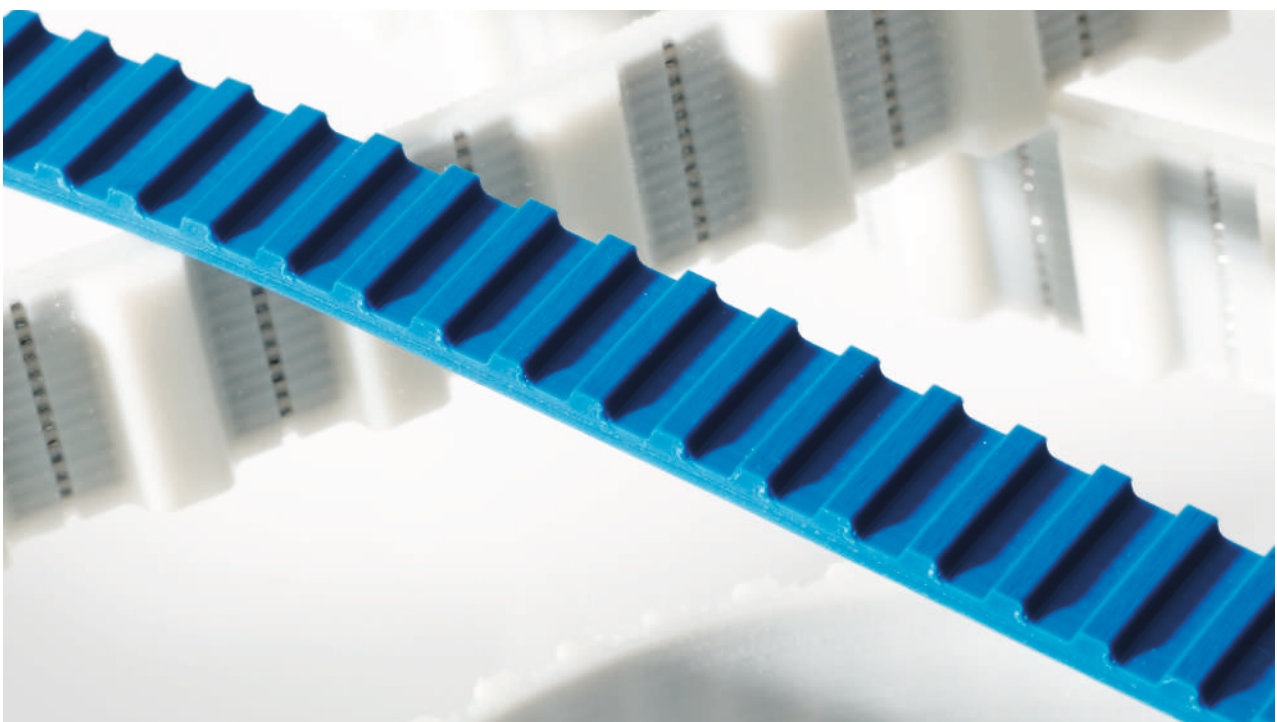
Produktinformation

Shore-Härte:	85°A
Zugträger:	Aramid Ø 0,3 mm
Breitentoleranz:	± 0,5 mm
Höhentoleranz:	± 0,2 mm
Längentoleranz:	± 0,8 mm/m
Metergewicht /Riemenbreite:	ca. 20 g/10 mm
Material:	Thermoplastische Poly- urethane Elastomer (PUR)
Mindestbestellmenge:	5 pieces per length
Chemikalien- beständigkeit:	Beständig gegen Fette, Öle und Benzin.

SECA® Zahnriemen 10 TT 5 sind lieferbar als Rollenware und endlos verbunden.

Vorteile

- Komplette Einbettung der Zugträger im PUR
- Kein Heraustreten der Zugträger
- Kein Eindringen von Faserflug
- Keine Kerbwirkung



Sample calculations | Berechnungsbeispiele

What is the required belt width?

Example

Power: 6 kW Pulley: z 30
Speed: 400 rpm Timing belt: AT 10

Calculation for a linear drive
with SECA® endless timing belt:

$$M = \frac{P}{2 \times \pi \times n} \quad M = \frac{6,000 \text{ Nm} \times 60 \text{ sec}}{\text{sec} \times 2 \times \pi \times 400}$$

$$F_u = \frac{2 \times M}{d} \quad F_u = \frac{2 \times 143 \text{ Nm}}{0,095 \text{ m}} = 3010 \text{ N}$$

$$F_u = F_i \times z_e \times b$$

Using the Unit load table of AT10 for 400 rpm
we find; $F_i = 59,5 \text{ N/cm}$

$$b = \frac{F_u}{F_i \times z_e} \quad b = \frac{3010 \text{ Ncm}}{59,5 \text{ N} \times 12} > b = 4,2 \text{ cm}$$

Choose the next larger belt width: 50 AT 10 M

Calculation for a circular system
with a SECAflex® timing belt:

Pulley: z = 30
d = 93,6 mm

Using the AT10 torque table for 400 rpm,
we find $M_i = 0,095 \text{ Nm/cm}$ belt width.

$$M = \frac{M_i \times d \times \pi \times z_e \times b}{t}$$

$$\text{Belt width: } b = \frac{t \times M}{M_i \times d \times \pi \times z_e}$$

$$b = \frac{10 \text{ mm} \times 143 \text{ Nm} \times \text{cm}}{0,095 \text{ Nm} \times 93,6 \text{ mm} \times \pi \times 12} \quad b = 4,26 \text{ cm}$$

Choose the next larger belt width: 50 AT 10 Sfx

For longer periods of operation and high loads, the safety factors of 1.2 to 2.5 commonly used in engineering should be employed to ensure functional reliability.

For dimensioning timing belts in terms of applications engineering, both for power transmission jobs and conveyor applications, the Unit Load Table is solely determinant. The particulars of tensile strength serve as information on the static characteristics of the timing belt dimensions concerned.

Welche Riemenbreite ist erforderlich?

Beispiel

Leistung: 6 kW Zahnscheibe: z 30
Drehzahl: 400 U/min Zahnriemen: AT 10

Berechnung eines Linearantriebes
mit SECA® Zahnriemen in endlicher Ausführung:

$$M = \frac{P}{2 \times \pi \times n} \quad M = \frac{6,000 \text{ Nm} \times 60 \text{ sec}}{\text{sec} \times 2 \times \pi \times 400}$$

$$F_u = \frac{2 \times M}{d} \quad F_u = \frac{2 \times 143 \text{ Nm}}{0,095 \text{ m}} = 3010 \text{ N}$$

$$F_u = F_i \times z_e \times b$$

Aus der spezifischen Belastungstabelle AT10 für 400 U/min
entnehmen wir; $F_i = 59,5 \text{ N/cm}$

$$b = \frac{F_u}{F_i \times z_e} \quad b = \frac{3010 \text{ Ncm}}{59,5 \text{ N} \times 12} > b = 4,2 \text{ cm}$$

Wir wählen die nächstgrößere Riemenbreite: 50 AT 10 M

Berechnung eines umlaufenden Antriebes
mit SECAflex® Zahnriemen:

Zahnscheibe: z = 30
d = 93,6 mm

Aus der Drehmomenttabelle AT 10 für 400 U/min
entnehmen wir $M_i = 0,095 \text{ Nm/cm}$ Riemenbreite.

$$M = \frac{M_i \times d \times \pi \times z_e \times b}{t}$$

$$\text{Riemenbreite: } b = \frac{t \times M}{M_i \times d \times \pi \times z_e}$$

$$b = \frac{10 \text{ mm} \times 143 \text{ Nm} \times \text{cm}}{0,095 \text{ Nm} \times 93,6 \text{ mm} \times \pi \times 12} \quad b = 4,26 \text{ cm}$$

Wir wählen die nächstgrößere Riemenbreite: 50 AT 10 Sfx

Bei langen Betriebszeiten und hohen Belastungen sollte in Hinblick auf die Funktionssicherheit mit den in der Technik üblichen Sicherheitswerten von 1,2 bis 2,5 gearbeitet werden.

Für die anwendungstechnische Auslegung von Zahnriemenantrieben, sowohl für den Bereich der Leistungsübertragung als auch für Transportanwendungen, ist ausschließlich die Spezifische Belastungstabelle maßgeblich. Die Angaben der Seilzugfestigkeit dienen zur Information über die statischen Eigenschaften der jeweiligen Zahnriemenabmessungen.

Timing belt design | Zahnriemenauslegung

n	=	Rotational speed (rpm)
v	=	Belt speed (m/sec)
P	=	Power (Watts)
z ₁	=	Number of teeth on small pulley
z ₂	=	Number of teeth on large pulley
t	=	Pitch (mm)
a	=	Centerline distance (mm)
F _u	=	Peripheral force of timing belt
F _i	=	Specific peripheral force per engaged tooth and per cm of belt width
M	=	Torque capacity of timing belt
M _i	=	Torque capacity per engaged tooth and per cm of belt width
z _e	=	Number of teeth engaged
z _{e max}	=	Maximum number of teeth engaged that can be used for timing belt calculation
d	=	Pitch diameter (mm)
b	=	Belt width (cm)

n	=	Drehzahl in (U/min)
v	=	Riemengeschwindigkeit (m/sec)
P	=	Leistung (Watt)
z ₁	=	Zähnezahl der kleinen Scheibe
z ₂	=	Zähnezahl der großen Scheibe
t	=	Teilung (mm)
a	=	Achsabstand (mm)
F _u	=	Umfangskraft des Zahnriemens
F _i	=	spez. Umfangskraft pro eingreifenden Zahn und pro cm Riemenbreite
M	=	übertragbares Drehmoment des Zahnriemens
M _i	=	übertragbares Drehmoment pro eingreifenden Zahn und pro cm Riemenbreite
z _e	=	eingreifende Zähnezahl
z _{e max}	=	max. eingreifende Zähnezahl, die für die Berechnung des Zahnriemens verwendet werden kann
d	=	Teilkreisdurchmesser (mm)
b	=	Riemenbreite (cm)

Peripheral force calculation

$$F_u = F_i \times z_e \times b$$

Berechnung der Umfangskraft

$$F_u = F_i \times z_e \times b$$

Torque calculation

$$M = \frac{M_i \times d \times \pi \times z_e \times b}{t}$$

Berechnung des Drehmomentes

$$M = \frac{M_i \times d \times \pi \times z_e \times b}{t}$$

Pitch diameter calculation

$$d = \frac{z \times t}{\pi}$$

Berechnung des Teilkreisdurchmessers

$$d = \frac{z \times t}{\pi}$$

Calculation of number of engaged teeth

$$z_e = \frac{z_1}{180} \times \arccos \frac{(z_2 - z_1) \times t}{2 \pi a}$$

Berechnung der eingreifenden Zähnezahl

$$z_e = \frac{z_1}{180} \times \arccos \frac{(z_2 - z_1) \times t}{2 \pi a}$$

Maximum number of engaged teeth

$$\begin{array}{ll} z_{e \max} = 12 & \text{for SECA}^\circ \text{ M and SECAflex}^\circ \\ z_{e \max} = 6 & \text{for SECA}^\circ \text{ V} \end{array}$$

Max. eingreifende Zähnezahl

$$\begin{array}{ll} z_{e \max} = 12 & \text{für SECA}^\circ \text{ M und SECAflex}^\circ \\ z_{e \max} = 6 & \text{für SECA}^\circ \text{ V} \end{array}$$

Power calculation

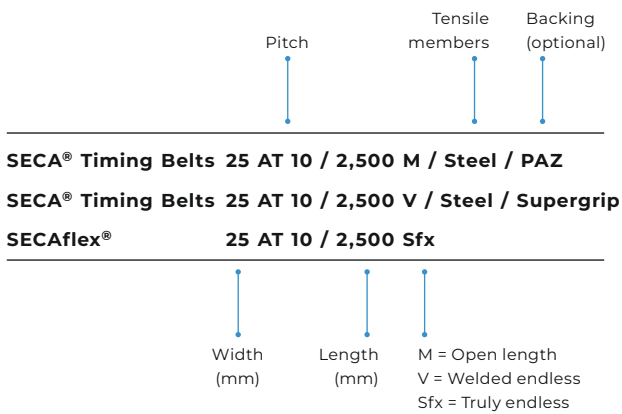
$$P = F_u \times v$$

Berechnung der Leistung

$$P = F_u \times v$$

Ordering examples | Bestellbeispiele

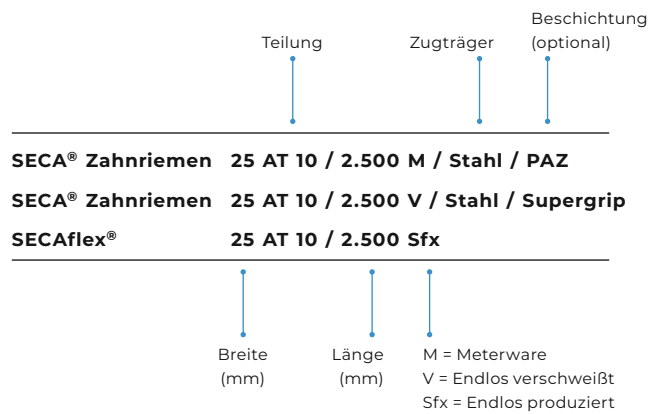
Metric



Standard rolls:

100 m 25 AT 10

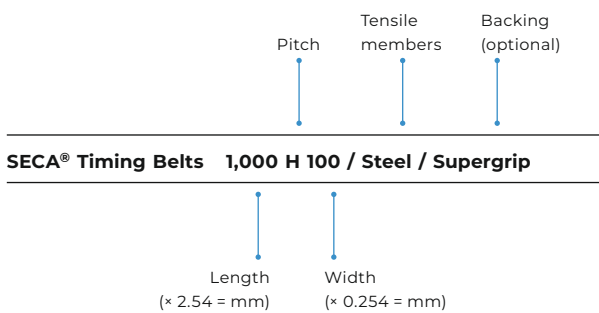
Metrisch



Rollenware:

100 m 25 AT 10

Imperial



Open length:

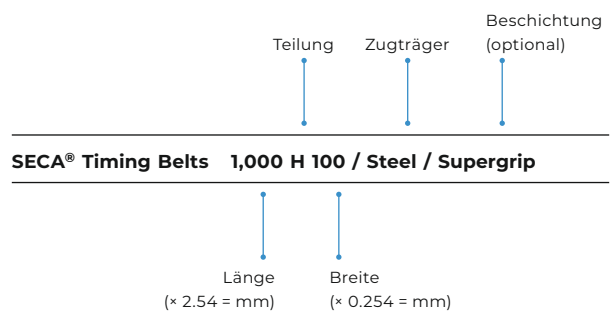
1,000 H 100 M

Standard rolls:

100 m H 100

Minimum order quantities for SECA® & SECAflex® on request.

Zöllig



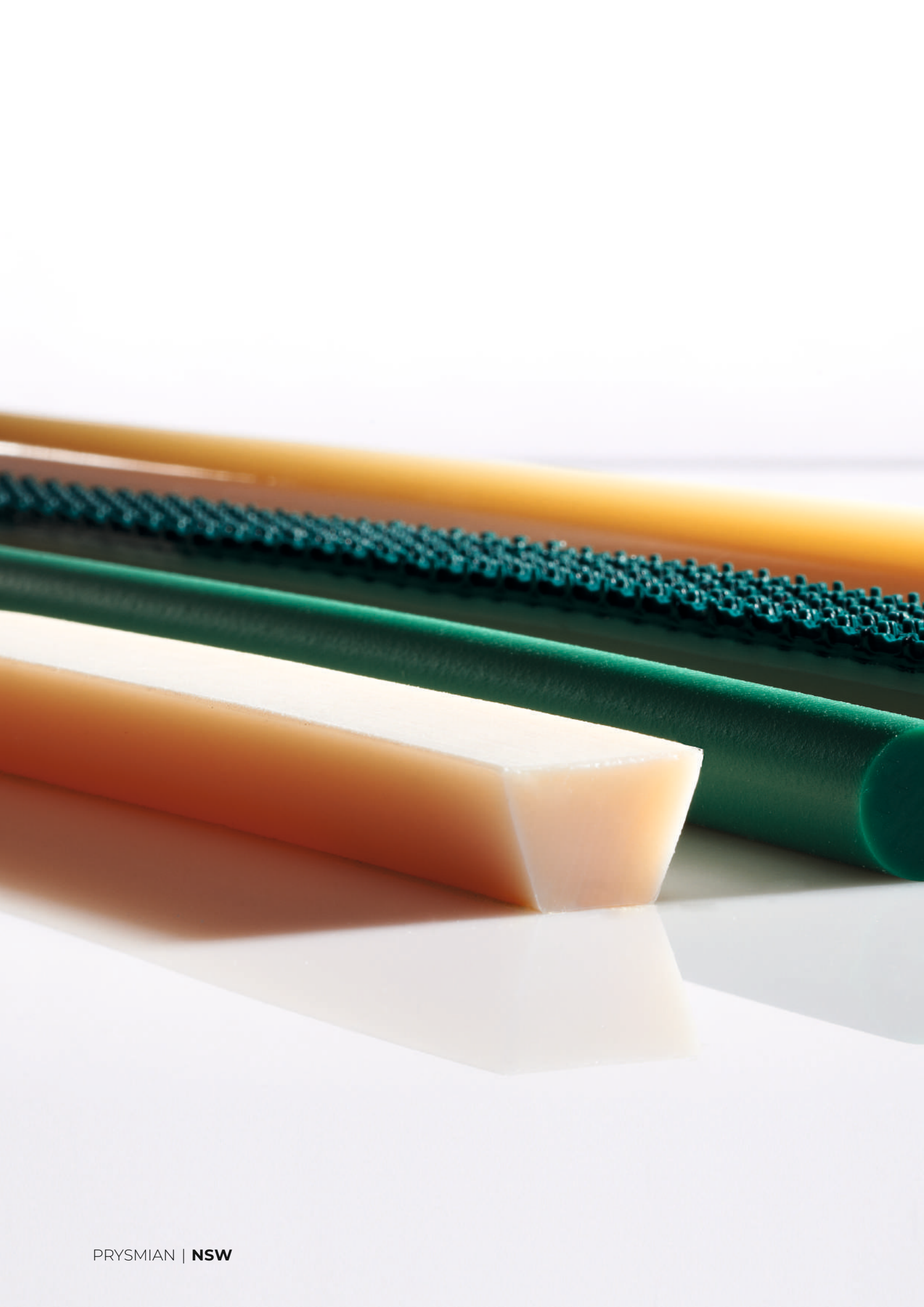
Meterware:

1,000 H 100 M

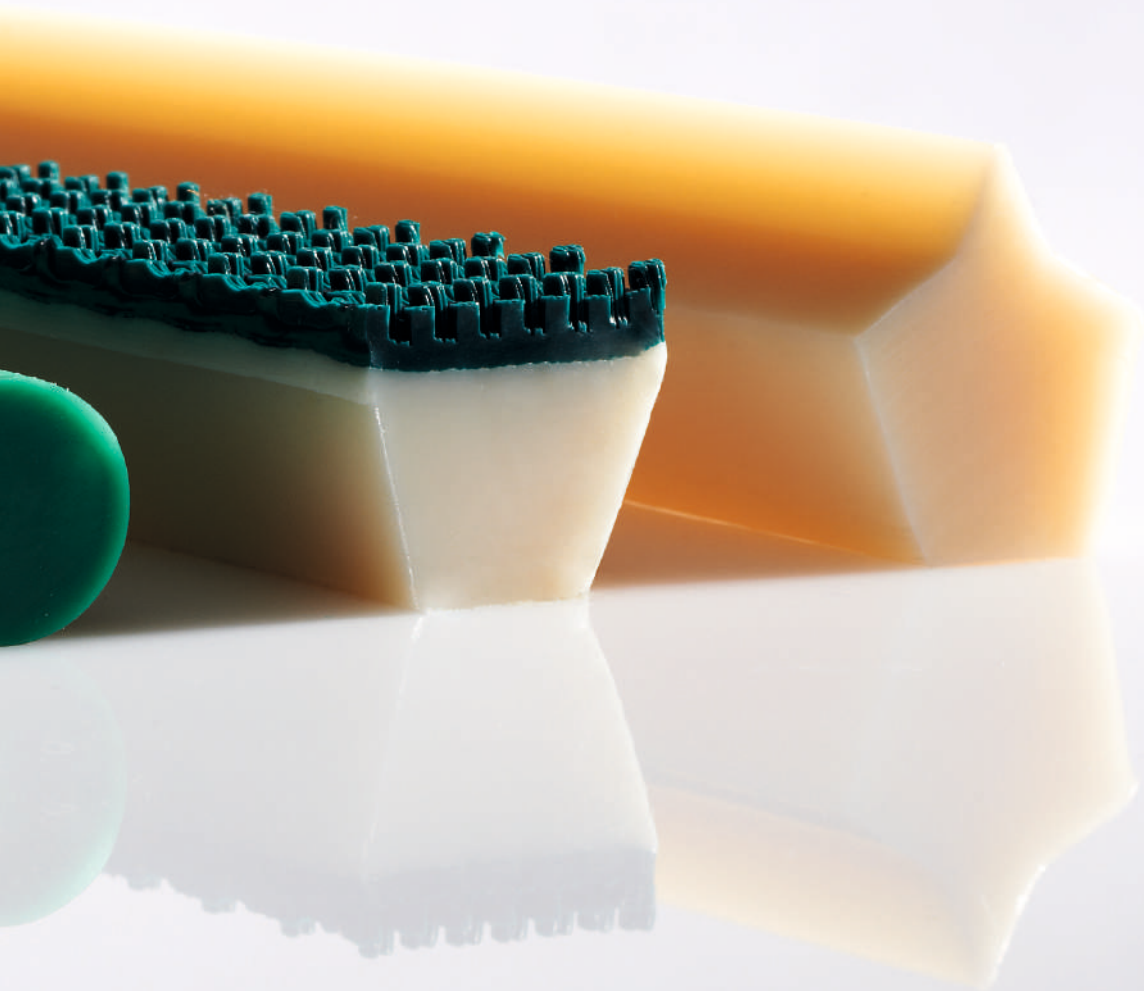
Rollenware:

100 m H 100

Mindestabnahmemengen für SECA® & SECAflex® auf Anfrage.



NSW PROFILE BELTS | NSW-PROFILRIEMEN



NSW PROFILE BELTS

NSW profile belts, made in polyurethane or polyester elastomer are available in four different shore hardnesses (85°A, 87°A, 92°A and 55°D). They all excel in terms of high tensile and tear strength. The extensive range of standard variants covers a broad spectrum of applications in the industrial sector – from woodworking machines, glass and tile transport systems all the way through to packing machines.

MAIN FEATURES

- ✓ Can be quickly and easily integrated into the systems concerned, directly if necessary, without having to dismantle any machine components
- ✓ The amount needed is cut to length from the storage reel, with accompanying gains in warehousing cost-efficiency
- ✓ Resistant to oils, greases and most chemicals
- ✓ Unaffected by dust, dirt and moisture



We keep things moving with three basic types of profile belts: round belts, V-belts and ridge top V-belts. We offer all three of these profile belts in a multiplicity of different dimensions, both with and without reinforcements. The portfolio is rounded off by other product variants, and by customized special profiles and dimensions.

APPLICATIONS

- Woodworking machines
- Tile conveyor systems
- Stoneware processing lines
- Glass conveyor systems
- Can conveyor systems
- Packing machines
- Roller conveyors
- Textile machinery
- Tray conveyor systems in the catering business



NSW-PROFILRIEMEN

NSW Profilriemen, hergestellt aus Polyurethan- oder Polyester-Elastomer, sind verfügbar in den Shorehärten 85°A, 87°A, 92°A und 55°D. Mit ihrem umfangreichen Standardprogramm erschließen sie ein breites Spektrum von Einsatzmöglichkeiten in der Industrie – von Holzbearbeitungsmaschinen über Glas- und Fliesentransportanlagen bis Verpackungsmaschinen.

HAUPTMERKMALE

- ✓ NSW Profilriemen lassen sich problemlos und schnell auch direkt in Anlagen ohne Demontage von Maschinenteilen verbinden
- ✓ Ablängen des Bedarfs von der Vorratsrolle, dadurch wirtschaftliche Lagerhaltung
- ✓ Öl-, Fett- und weitgehende Chemikalienbeständigkeit
- ✓ Unempfindlichkeit gegenüber Staub, Schmutz und Feuchtigkeit













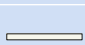






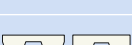
Mit drei grundlegenden Typen von Profilriemen sorgen wir für Bewegung: Rundriemen, Keilriemen und Spitzkeilriemen. Alle drei Profilriemen bieten wir mit einer Vielzahl von Abmessungen sowie mit und ohne Zugträgern an. Weitere Produktvarianten, individuelle Sonderprofile und -abmessungen komplettieren das Programm.

ANWENDUNGEN

- Holzbearbeitungsmaschinen
- Fliesentransportanlagen
- Steinzeugverarbeitungsanlagen
- Glastransportanlagen
- Konserventransportanlagen
- Verpackungsmaschinen
- Rollenförderer
- Textilmaschinen
- Tabletttransportanlagen in der Gastronomie



Product range | Lieferprogramm

PRODUCT		Standard	Material/ Reinforcement*	Shore hardness	Sizes (mm)	Page
	V-BELTS	DIN 2215	PUW / PUW RP	85°A, 32°D	b: 10 / 13 / 17 / 20 / 22	78
	V-BELTS	DIN 2215	PW / PW RK / PW RP	92°A, 40°D	b: 8 / 10 / 13 / 17 / 19 / 20 / 22 / 25 / 32	79
	V-BELTS	NSW	PH	55D	b: 8 / 10 / 13 / 17 / 20 / 22 / 25	80
	COGGED V-BELT	NSW	PW RP	92°A, 40°D	b: 13 / 17 / 22	81
	V-BELTS – SUPERGRIP	DIN 2215	PUW / PUW RP	85°A, 32°D	b: 13 / 17 / 22	82
	V-BELTS – SUPERGRIP	DIN 2215	PW / PW RP	92°A, 40°D	b: 10 / 13 / 17 / 22	83
	ROUND BELTS	NSW	PUW	87°A, 34°D	d: 2 / 3 / 4 / 5 / 6 / 6.3 / 7 / 8 / 9 / 9.5 / 10 / 12 / 12.5 / 15 / 18 / 20	84
	ROUND BELTS	NSW	PUW RP	87°A, 34°D	d: 8 / 10 / 12 / 15	85
	ROUND BELTS	NSW	PW	92°A, 40°D	d: 3 / 4 / 5 / 6 / 6.3 / 8 / 9.5 / 10 / 12 / 12.5 / 15 / 18 / 20	86
	ROUND BELTS	NSW	PW RK	92°A, 40°D	d: 15	87
	ROUND BELTS	NSW	PH	55D	d: 3 / 4 / 5 / 6 / 6.3 / 8 / 9.5 / 10 / 12 / 12.5 / 15 / 18 / 20	88
	ROUND BELTS	NSW	PH RP / PH RS / PH RK	55D	d: 8 / 9.5 / 10 / 12	89
	FLAT BELTS	NSW	PH	55D	b: 15 / 25 / 100	90
	RIDGE-TOP V-BELT FORM 1	NSW	PW	92°A, 40°D	b: 17 / 22	91
	RIDGE-TOP V-BELT FORM 1	NSW	PW RP	92°A, 40°D	b: 17	91
	RIDGE-TOP V-BELT FORM 2	NSW	PW	92°A, 40°D	b: 17 / 22	92
	RIDGE-TOP V-BELT FORM 2	NSW	PUW RP	85°A, 32°D	b: 17	93
	T-BELT	NSW	PW	92°A, 40°D	B: 20 / 30 / 40 / 50	94
	DOUBLE V-BELT	NSW	DKR PW	92°A, 40°D	b: 13 / 17 / 22	95
	PARALLEL V-BELT	NSW	PW	92°A, 40°D	b: 12 / 15 / 21 / 25 / 30	96

Special dimensions and specifications available on request.

* Material

PUW: Thermoplastic polyurethane elastomer
 PW: Polyester elastomer
 PH: Polyester elastomer

Shore hardness: 85°A, 32°D or 87°A, 34°D
 Shore hardness: 92°A, 40°D
 Shore hardness: 55D

Reinforcement

RP: Polyester
 RK: Aramid
 RS: Steel

PRODUKTE		Norm	Material/ Zugträger*	Shore-Härte	Nenngrößen (mm)	Seite
	KEILRIEMEN	DIN 2215	PUW / PUW RP	85°A, 32°D	b: 10 / 13 / 17 / 20 / 22	78
	KEILRIEMEN	DIN 2215	PW / PW RK / PW RP	92°A, 40°D	b: 8 / 10 / 13 / 17 / 19 / 20 / 22 / 25 / 32	79
	KEILRIEMEN	NSW	PH	55D	b: 8 / 10 / 13 / 17 / 20 / 22 / 25	80
	FORMGEZAHNT KEILRIEMEN	NSW	PW RP	92°A, 40°D	b: 13 / 17 / 22	81
	KEILRIEMEN – SUPERGRIP	DIN 2215	PUW / PUW RP	85°A, 32°D	b: 13 / 17 / 22	82
	KEILRIEMEN – SUPERGRIP	DIN 2215	PW / PW RP	92°A, 40°D	b: 10 / 13 / 17 / 22	83
	RUNDRIEMEN	NSW	PUW	87°A, 34°D	d: 2 / 3 / 4 / 5 / 6 / 6.3 / 7 / 8 / 9 / 9.5 / 10 / 12 / 12.5 / 15 / 18 / 20	84
	RUNDRIEMEN	NSW	PUW RP	87°A, 34°D	d: 8 / 10 / 12 / 15	85
	RUNDRIEMEN	NSW	PW	92°A, 40°D	d: 3 / 4 / 5 / 6 / 6.3 / 8 / 9.5 / 10 / 12 / 12.5 / 15 / 18 / 20	86
	RUNDRIEMEN	NSW	PW RK	92°A, 40°D	d: 15	87
	RUNDRIEMEN	NSW	PH	55D	d: 3 / 4 / 5 / 6 / 6.3 / 8 / 9.5 / 10 / 12 / 12.5 / 15 / 18 / 20	88
	RUNDRIEMEN	NSW	PH RP / PH RS / PH RK	55D	d: 8 / 9.5 / 10 / 12	89
	FLACHRIEMEN	NSW	PH	55D	b: 15 / 25 / 100	90
	SPITZKEILRIEMEN FORM 1	NSW	PW	92°A, 40°D	b: 17 / 22	91
	SPITZKEILRIEMEN FORM 1	NSW	PW RP	92°A, 40°D	b: 17	91
	SPITZKEILRIEMEN FORM 2	NSW	PW	92°A, 40°D	b: 17 / 22	92
	SPITZKEILRIEMEN FORM 2	NSW	PUW RP	85°A, 32°D	b: 17	93
	KEILLEISTENGURT	NSW	PW	92°A, 40°D	B: 20 / 30 / 40 / 50	94
	DOPPELKEILRIEMEN	NSW	DKR PW	92°A, 40°D	b: 13 / 17 / 22	95
	PARALLELKEILRIEMEN	NSW	PW	92°A, 40°D	b: 12 / 15 / 21 / 25 / 30	96

Sonderprofile und -abmessungen auf Anfrage.

*** Material**

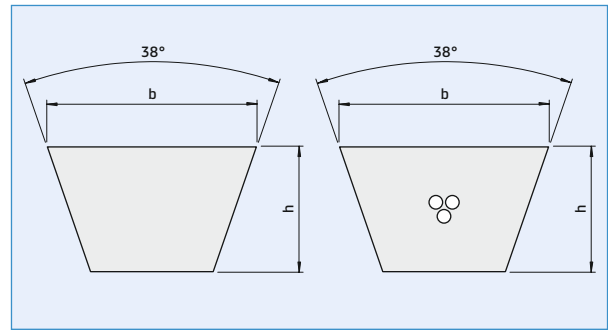
PUW: Polyurethanelastomer Shore-Härte: 85°A, 32°D oder 87°A, 34°D
PW: Polyester Elastomer Shore-Härte: 92°A, 40°D
PH: Polyester Elastomer Shore-Härte: 55D

Zugträger

RP: Polyester
RK: Aramid
RS: Stahl

V-BELTS | KEILRIEMEN

PUW / PUW RP



Product details

Standard:	DIN 2215
Material:	PUW, thermoplastic polyurethane elastomer
Shore hardness:	85°A, 32°D
Temperature range:	0° to 80°C
Width tolerance:	± 0.5 mm
Height tolerance:	± 0.5 mm

Produktinformation

Norm:	DIN 2215
Material:	PUW, Polyurethanelastomer
Shore-Härte:	85°A, 32°D
Einsatzbereich:	0° bis 80°C
Breitentoleranz:	± 0,5 mm
Höhentoleranz:	± 0,5 mm

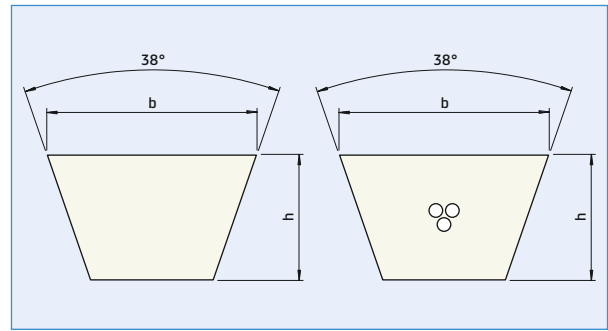
Type Typ	b (mm)	h (mm)	Tension member Zugträger	Pretension Vorspannung (%)	Pulley Scheiben Ø dw min* (mm)	Max. tensile strength Max. Zugkraft (N)
PUW 10	10	6	-	1.5 - 3.0	63	35
					71	50
					80	60
PUW 13	13	8	-	1.5 - 3.0	80	60
					90	85
					100	100
					100	100
PUW 17	17	11	-	1.5 - 3.0	112	140
					125	180
					140	170
					160	240
PUW 22	22	14	-	1.5 - 3.0	200	300

						welded geschweißt	knotted geknotet
PUW RP 13	13	8	Polyester	0.5 - 1.0	140	85	280
PUW RP 17	17	11	Polyester	0.5 - 1.0	180	140	320
PUW RP 22	22	14	Polyester	0.5 - 1.0	200	240	350

*Pitch diameter

V-BELTS | KEILRIEMEN

PW / PW RK / PW RP



Product details

Standard: DIN 2215
 Material: PW, thermoplastic polyester elastomer
 Shore hardness: 92°A, 40°D
 Temperature range: -5°C to 70°C
 Width tolerance: ± 0.5 mm
 Height tolerance: PW h 5–8: ± 0.2 mm
 Other: ± 0.5 mm

Produktinformation

Norm: DIN 2215
 Material: PW, Polyesterelastomer
 Shore-Härte: 92°A, 40°D
 Einsatzbereich: -5°C bis 70°C
 Breitentoleranz: ± 0,5 mm
 Höhentoleranz: PW h 5–8: ± 0,2 mm
 Andere: ± 0,5 mm

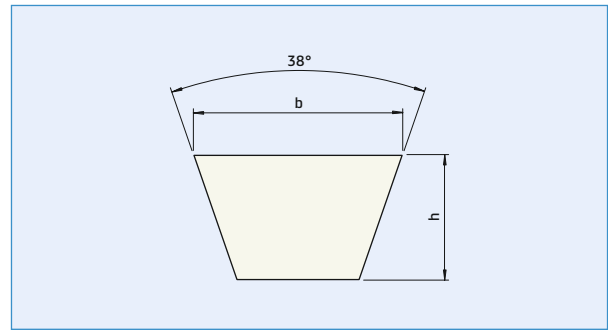
Type Typ	b (mm)	h (mm)	Tension member Zugträger	Pretension Vorspannung (%)	Pulley Scheiben Ø dw min* (mm)	Max. tensile strength Max. Zugkraft (N)
PW 8	8	5	–	1.5 – 3.0	56	30
					63	45
					71	55
PW10	10	6	–	1.5 – 3.0	71	50
					80	70
					90	85
PW13	13	8	–	1.5 – 3.0	90	80
					100	120
					112	145
PW17	17	11	–	1.5 – 3.0	125	140
					140	210
					160	250
PW19	19	12	–	1.5 – 3.0	140	160
					160	250
					180	300
PW20	20	12.5	–	1.5 – 3.0	140	190
					160	290
					180	350
PW22	22	14	–	1.5 – 3.0	160	230
					180	350
					200	420
PW25	25	16	–	1.5 – 3.0	180	300
					200	450
					224	540
PW32	32	20	–	1.5 – 3.0	224	500
					250	700
					280	900

						welded geschweißt	knotted geknotet
PW RK 13	13	8	Aramid	0.3 – 0.5	140	–	300
PW RP 13	13	8	Polyester	0.5 – 1.0	140	120	300
PW RK 17	17	11	Aramid	0.3 – 0.5	180	–	320
PW RP 17	17	11	Polyester	0.5 – 1.0	180	210	330
PW RP 22	22	14	Polyester	0.5 – 1.0	200	–	380

*Pitch diameter

V-BELTS | KEILRIEMEN

PH



Product details

Standard: DIN 2215
 Material: PH, thermoplastic polyester elastomer
 Shore hardness: 55D
 Temperature range: -5°C to 80°C
 Width tolerance: ± 0.5 mm
 Height tolerance: h 5–8: ± 0.2 mm
 Other: ± 0.5 mm

Produktinformation

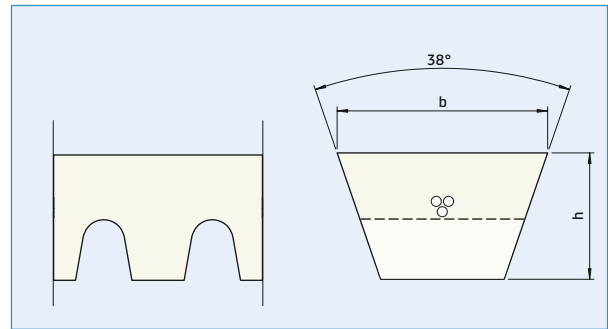
Norm: DIN 2215
 Material: PH, Polyesterelastomer
 Shore-Härte: 55D
 Einsatzbereich: -5°C bis 80°C
 Breitentoleranz: ± 0,5 mm
 Höhentoleranz: h 5–8: ± 0,2 mm
 Andere: ± 0,5 mm

Type Typ	b (mm)	h (mm)	Tension member Zugträger	Pretension Vorspannung (%)	Pulley Scheiben Ø dw min* (mm)	Max. tensile strength Max. Zugkraft (N)
PH 8	8	5	–	1.5 – 3.0	71	45
					80	90
					90	110
PH 10	10	6	–	1.5 – 3.0	90	70
					100	140
					112	170
PH 13	13	8	–	1.5 – 3.0	112	120
					125	240
					140	285
PH 17	17	11	–	1.5 – 3.0	140	210
					160	420
					180	490
PH 20	20	12.5	–	1.5 – 3.0	180	290
					200	580
					224	680
PH 22	22	14	–	1.5 – 3.0	200	350
					224	700
					250	820
PH 25	25	16	–	1.5 – 3.0	224	450
					250	900
					280	1050

*Pitch diameter

COGGED V-BELT | FORMGEZAHNT KEILRIEMEN

PW RP



Product details

Standard: NSW specification
 Material: PW, thermoplastic polyester elastomer
 Shore hardness: 92°A, 40°D
 Temperature range: -5°C to 70°C
 Width tolerance: ± 0.5 mm
 Height tolerance: h 8: ± 0.2 mm
 Other: ± 0.5 mm

Produktinformation

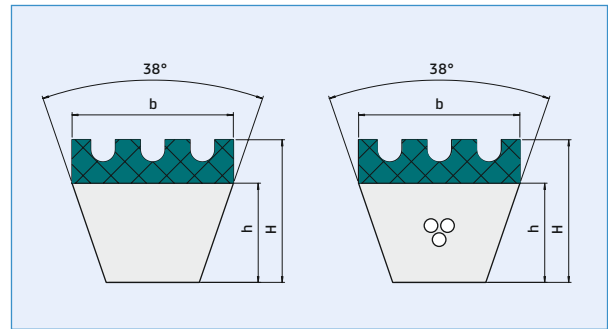
Norm: NSW-Spezifikation
 Material: PW, Polyesterelastomer
 Shore-Härte: 92°A, 40°D
 Einsatzbereich: -5°C bis 70°C
 Breitentoleranz: ± 0,5 mm
 Höhentoleranz: h 8: ± 0,2 mm
 Andere: ± 0,5 mm

Type Typ	b (mm)	h (mm)	Tension member Zugträger	Pretension Vorspannung (%)	Pulley Scheiben Ø dw min* (mm)	Max. tensile strength Max. Zugkraft (N)	
						welded geschweißt	knotted geknotet
PW RP 13 cogged formgezahnt	13	8	Polyester	0.5 – 1.0	125	120	–
PW RP 17 cogged formgezahnt	17	11	Polyester	0.5 – 1.0	140	210	–
PW RP 22 cogged formgezahnt	22	14	Polyester	0.5 – 1.0	160	350	–

*Pitch diameter

V-BELTS | KEILRIEMEN – SUPERGRIP

PUW / PUW RP



Product details

Standard:	DIN 2215
Material:	PUW, thermoplastic polyurethane elastomer
Shore hardness:	85°A, 32°D
Temperature range:	0° to 80°C
Width tolerance:	± 0.5 mm
Height tolerance:	h 8: ± 0.2 mm Other: ± 0.5 mm

Produktinformation

Norm:	DIN 2215
Material:	PUW, Polyurethanelastomer
Shore-Härte:	85°A, 32°D
Einsatzbereich:	0° bis 80°C
Breitentoleranz:	± 0,5 mm
Höhentoleranz:	h 8: ± 0,2 mm Andere: ± 0,5 mm

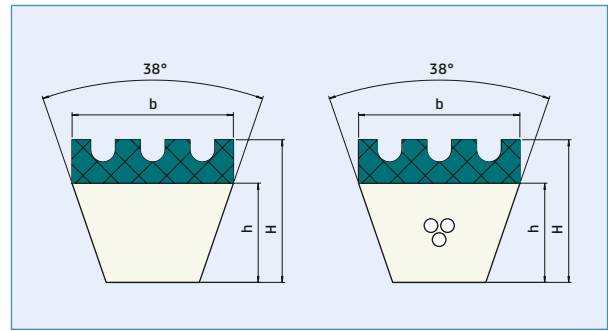
Type Typ	b (mm)	h (mm)	H (mm)	Tension member Zugträger	Pretension Vorspannung (%)	Pulley Scheiben Ø dw min* (mm)	Max. tensile strength Max. Zugkraft (N)
PUW 13 SG	13	8	13	–	1.5 – 3.0	112	110
						125	165
PUW 17 SG	17	11	16	–	1.5 – 3.0	125	180
						140	210

							welded geschweißt
PUW RP 13 SG	13	8	13	Polyester	0.5 – 1.0	140	85
PUW RP 17 SG	17	11	16	Polyester	0.5 – 1.0	180	140
PUW RP 22 SG	22	14	19	Polyester	0.5 – 1.0	200	240

*Pitch diameter

V-BELTS | KEILRIEMEN – SUPERGRIP

PW / PW RP



Product details

Standard: DIN 2215
 Material: PW, thermoplastic polyester elastomer
 Shore hardness: 92°A, 40°D
 Temperature range: -5°C to 70°C
 Width tolerance: ± 0.5 mm
 Height tolerance: h 6–8: ± 0.2 mm
 Other: ± 0.5 mm

Produktinformation

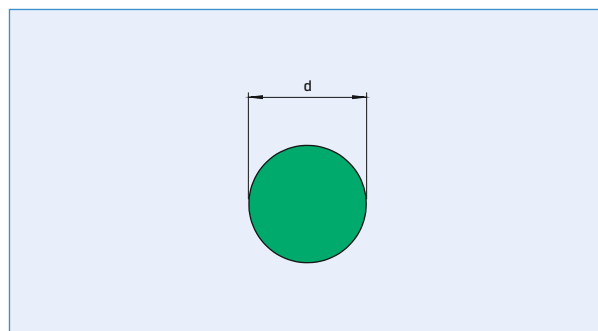
Norm: DIN 2215
 Material: PW, Polyesterelastomer
 Shore-Härte: 92°A, 40°D
 Einsatzbereich: -5°C to 70°C
 Breitentoleranz: ± 0,5 mm
 Höhentoleranz: h 6–8: ± 0.2 mm
 Andere: ± 0,5 mm

Type Typ	b (mm)	h (mm)	H (mm)	Tension member Zugträger	Pretension Vorspannung (%)	Pulley Scheiben Ø dw min* (mm)	Max. tensile strength Max. Zugkraft (N)
PW10 SG	10	6	11	–	1.5 – 3.0	100	100
						112	120
PW13 SG	13	8	13	–	1.5 – 3.0	125	160
						140	185
PW17 SG	17	11	16	–	1.5 – 3.0	160	250
						180	280
PW22 SG	22	14	19	–	1.5 – 3.0	180	350
						200	400
							welded geschweißt
PW RP 13 SG	13	8	13	Polyester	0.5 – 1.0	140	120
PW RP 17 SG	17	11	16	Polyester	0.5 – 1.0	160	210

*Pitch diameter

ROUND BELTS | RUNDRIEMEN

PUW



Product details

Standard: NSW specification
 Material: PUW, thermoplastic polyurethane elastomer
 Shore hardness: 87°A, 34°D
 Temperature range: 0° to 80°C

Produktinformation

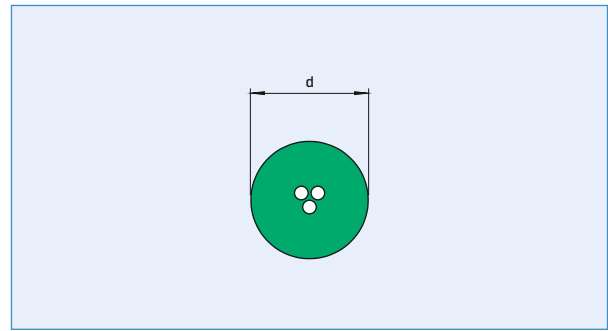
Norm: NSW-Spezifikation
 Material: PUW, Polyurethanelastomer
 Shore-Härte: 87°A, 34°D
 Einsatzbereich: 0° bis 80°C

Type Typ	d (mm)	d tolerance	Tension member Zugträger	Pretension Vorspannung (%)	Pulley Scheiben Ø dw min* (mm)	Max. tensile strength Max. Zugkraft (N)
PUW 2	2	± 0.2	–	1.5 – 3.0	18	2
					20	3
					25	4.5
PUW 3	3	± 0.2	–	1.5 – 3.0	22	5
					25	7
					30	10
PUW 4	4	± 0.2	–	1.5 – 3.0	30	9.5
					35	12
					40	18
PUW 5	5	± 0.2	–	1.5 – 3.0	35	12
					40	19
					45	25
PUW 6	6	± 0.2	–	1.5 – 3.0	45	19
					50	30
					55	37
PUW 6.3	6.3	± 0.2	–	1.5 – 3.0	45	19
					50	30
					55	37
PUW 7	7	± 0.2	–	1.5 – 3.0	50	26
					55	40
					60	55
PUW 8	8	± 0.3	–	1.5 – 3.0	60	35
					65	50
					70	75
PUW 9	9	± 0.3	–	1.5 – 3.0	70	44
					75	65
					80	85
PUW 9.5	9.5	± 0.3	–	1.5 – 3.0	70	48
					75	70
					80	90
PUW 10	10	± 0.3	–	1.5 – 3.0	70	53
					75	75
					80	95
PUW 12	12	± 0.3	–	1.5 – 3.0	90	80
					100	120
					120	165
PUW 12.5	12.5	± 0.3	–	1.5 – 3.0	90	80
					100	120
					120	165
PUW 15	15	± 0.3	–	1.5 – 3.0	100	125
					120	175
					145	260
PUW 18	18	± 0.5	–	1.5 – 3.0	120	170
					145	250
					160	380
PUW 20	20	± 1.0	–	1.5 – 3.0	145	210
					160	310
					180	460

*Pitch diameter

ROUND BELTS | RUNDRIEMEN

PUW RP



Product details

Standard: NSW specification
 Material: PUW, thermoplastic polyurethane elastomer
 Shore hardness: 87°A, 34°D
 Temperature range: 0° to 80°C

Produktinformation

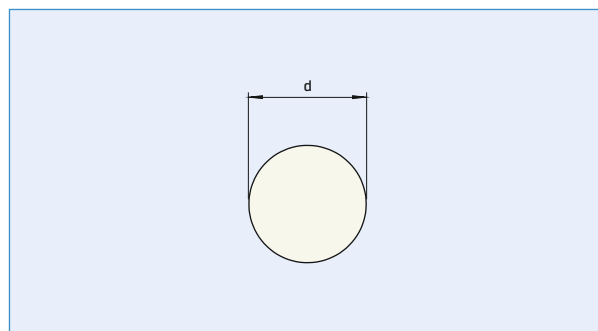
Norm: NSW-Spezifikation
 Material: PUW, Polyurethanelastomer
 Shore-Härte: 87°A, 34°D
 Einsatzbereich: 0° bis 80°C

Type Typ	d (mm)	d tolerance	Tension member Zugträger	Pretension Vorspannung (%)	Pulley Scheiben Ø dw min* (mm)	Max. tensile strength Max. Zugkraft (N)
						welded geschweißt
PUW RP 8	8	± 0.3	Polyester	0.5 – 1.0	100	50
PUW RP 10	10	± 0.3	Polyester	0.5 – 1.0	120	75
PUW RP 12	12	± 0.5	Polyester	0.5 – 1.0	145	120
PUW RP 15	15	± 0.5	Polyester	0.5 – 1.0	160	175

*Pitch diameter

ROUND BELTS | RUNDRIEMEN

PW



Product details

Standard: NSW specification
 Material: PW, thermoplastic polyester elastomer
 Shore hardness: 92°A, 40°D
 Temperature range: -5°C to 70°C

Produktinformation

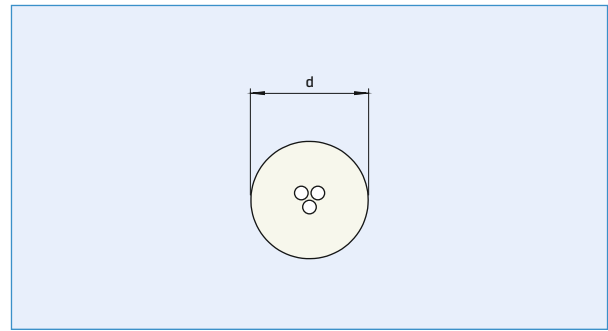
Norm: NSW-Spezifikation
 Material: PW, Polyesterelastomer
 Shore-Härte: 92°A, 40°D
 Einsatzbereich: -5°C bis 70°C

Type Typ	d (mm)	d tolerance	Tension member Zugträger	Pretension Vorspannung (%)	Pulley Scheiben Ø dw min* (mm)	Max. tensile strength Max. Zugkraft (N)
PW 3	3	± 0.2	–	1.5 – 3.0	25	5
					30	10
					35	14
PW 4	4	± 0.2	–	1.5 – 3.0	35	8
					40	15
					45	25
PW 5	5	± 0.2	–	1.5 – 3.0	45	14
					50	25
					55	38
PW 6	6	± 0.2	–	1.5 – 3.0	55	20
					60	35
					65	55
PW 6.3	6.3	± 0.2	–	1.5 – 3.0	55	20
					60	35
					65	55
PW 8	8	± 0.3	–	1.5 – 3.0	70	35
					80	75
					90	100
PW 9.5	9.5	± 0.3	–	1.5 – 3.0	85	46
					95	100
					105	130
PW 10	10	± 0.3	–	1.5 – 3.0	85	50
					95	100
					105	150
PW 12	12	± 0.3	–	1.5 – 3.0	110	80
					125	170
					140	220
PW 12.5	12.5	± 0.3	–	1.5 – 3.0	110	85
					125	180
					140	240
PW 15	15	± 0.3	–	1.5 – 3.0	125	120
					150	260
					180	340
PW 18	18	± 0.5	–	1.5 – 3.0	160	175
					180	380
					200	480
PW 20	20	± 1.0	–	1.5 – 3.0	180	210
					200	470
					225	610

*Pitch diameter

ROUND BELTS | RUNDRIEMEN

PW RK



Product details

Standard: NSW specification
 Material: PW, thermoplastic polyester elastomer
 Shore hardness: 92°A, 40°D
 Temperature range: -5°C to 70°C

Produktinformation

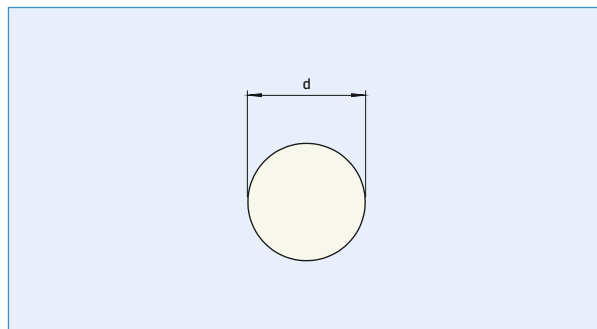
Norm: NSW-Spezifikation
 Material: PW, Polyesterelastomer
 Shore-Härte: 92°A, 40°D
 Einsatzbereich: -5°C bis 70°C

Type Typ	d (mm)	d tolerance	Tension member Zugträger	Pretension Vorspannung (%)	Pulley Scheiben Ø dw min* (mm)	Max. tensile strength Max. Zugkraft (N)	
						welded geschweißt	knotted geknotet
PW RK 15	15	± 0.5	Aramid	0.3 – 0.5	180	–	320

*Pitch diameter

ROUND BELTS | RUNDRIEMEN

PH



Product details

Standard: NSW specification
 Material: PH, thermoplastic polyester elastomer
 Shore hardness: 55D
 Temperature range: -5°C to 80°C

Produktinformation

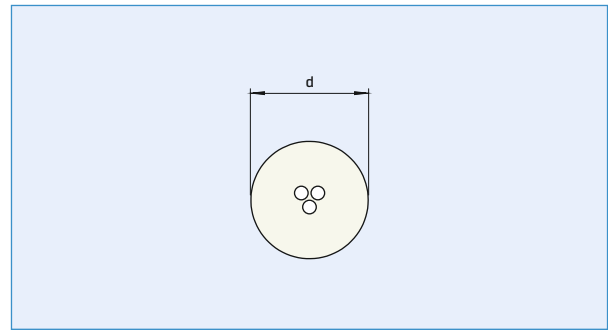
Norm: NSW-Spezifikation
 Material: PH, Polyesterelastomer
 Shore-Härte: 55D
 Einsatzbereich: -5°C bis 80°C

Type Typ	d (mm)	d tolerance	Tension member Zugträger	Pretension Vorspannung (%)	Pulley Scheiben Ø dw min* (mm)	Max. tensile strength Max. Zugkraft (N)
PH 3	3	± 0.2	-	1.5 – 3.0	35	20
					40	26
					45	35
PH 4	4	± 0.2	-	1.5 – 3.0	50	35
					55	45
					60	58
PH 5	5	± 0.2	-	1.5 – 3.0	60	60
					65	75
					70	90
PH 6	6	± 0.2	-	1.5 – 3.0	75	85
					80	110
					85	130
PH 6.3	6.3	± 0.2	-	1.5 – 3.0	75	85
					80	110
					85	130
PH 8	8	± 0.3	-	1.5 – 3.0	95	150
					105	200
					115	250
PH 9.5	9.5	± 0.3	-	1.5 – 3.0	115	190
					125	250
					135	320
PH 10	10	± 0.3	-	1.5 – 3.0	115	190
					125	280
					140	360
PH 12	12	± 0.3	-	1.5 – 3.0	150	320
					160	430
					180	540
PH 12.5	12.5	± 0.3	-	1.5 – 3.0	150	350
					160	450
					180	570
PH 15	15	± 0.3	-	1.5 – 3.0	180	520
					200	680
					220	790
PH 18	18	± 0.5	-	1.5 – 3.0	220	740
					240	940
					260	1150
PH 20	20	± 1.0	-	1.5 – 3.0	240	920
					265	1180
					280	1350

*Pitch diameter

ROUND BELTS | RUNDRIEMEN

PH RP / PH RS / PH RK



Product details

Standard: NSW specification
 Material: PH, thermoplastic polyester elastomer
 Shore hardness: 55D
 Temperature range: -5°C to 80°C

Produktinformation

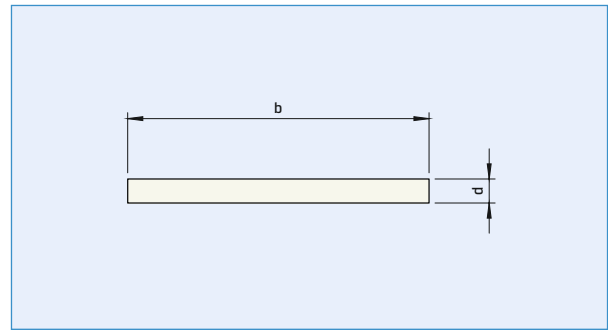
Norm: NSW-Spezifikation
 Material: PH, Polyesterelastomer
 Shore-Härte: 55D
 Einsatzbereich: -5°C bis 80°C

Type Typ	d (mm)	d tolerance	Tension member Zugträger	Pretension Vorspannung (%)	Pulley Scheiben Ø dw min* (mm)	Max. tensile strength Max. Zugkraft (N)		
						welded geschweißt	knotted geknotet	looped geschlauft
PH RP 8	8	± 0.3	Polyester	0.5 – 1.0	120	150	300	–
PH RK 9.5	9.5	± 0.3	Aramid	0.3 – 0.5	160	–	300	–
PH RS 9.5	9.5	± 0.3	Steel Stahl	0.3 – 0.5	300	–	–	750
PH RP 10	10	± 0.3	Polyester	0.5 – 1.0	160	190	300	–
PH RK 10	10	± 0.3	Aramid	0.3 – 0.5	160	–	300	–
PH RS 10	10	± 0.3	Steel Stahl	0.3 – 0.5	300	–	–	750
PH RK 12	12	± 0.5	Aramid	0.3 – 0.5	180	–	410	–
PH RS 12	12	± 0.5	Steel Stahl	0.3 – 0.5	300	–	–	850

*Pitch diameter

FLAT BELTS | FLACHRIEMEN

PH



Product details

Standard: NSW specification
 Material: PH, thermoplastic polyester elastomer
 Shore hardness: 55D
 Temperature range: -5°C to 80°C
 Width tolerance: ± 1.0 mm
 Height tolerance: ± 1.0 mm

Produktinformation

Norm: NSW-Spezifikation
 Material: PH, Polyesterelastomer
 Shore-Härte: 55D
 Einsatzbereich: -5°C bis 80°C
 Breitentoleranz: ± 1,0 mm
 Höhentoleranz: ± 1,0 mm

Type Typ	b (mm)	d (mm)	Tension member Zugträger	Pretension Vorspannung (%)	Pulley Scheiben Ø dw min* (mm)	Max. tensile strength Max. Zugkraft (N)
15 × 1.9 mm	15	1.9	–	1.5 – 3.0	30	70
25 × 2.0 mm	25	2.0	–	1.5 – 3.0	30	125
100 × 2.0 mm	100	2.0	–	1.5 – 3.0	30	500

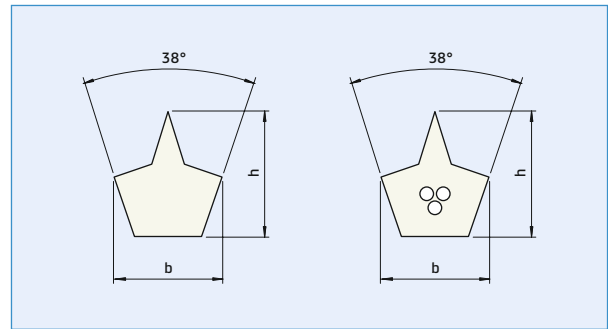
*Pitch diameter

Intermediate sizes and other thicknesses available on request. | Zwischengrößen und andere Stärken auf Anfrage.

RIDGE-TOP V-BELT | SPITZKEILRIEMEN

FORM 1

PW / PW RP



Product details

Standard: NSW specification
 Material: PW, thermoplastic polyester elastomer
 Shore hardness: 92°A, 40°D
 Temperature range: -5°C to 70°C
 Width tolerance: ± 0.5 mm
 Height tolerance: ± 0.5 mm

Produktinformation

Norm: NSW-Spezifikation
 Material: PW, Polyesterelastomer
 Shore-Härte: 92°A, 40°D
 Einsatzbereich: -5°C bis 70°C
 Breitentoleranz: ± 0,5 mm
 Höhentoleranz: ± 0,5 mm

Type Typ	DIN 2217*1	b (mm)	h (mm)	Tension member Zugträger	Pretension Vorspannung (%)	Pulley Scheiben Ø dw min*2 (mm)	Max. tensile strength Max. Zugkraft (N)
PW 17/1	17 mm	17	19	-	1.5 - 3.0	160	230
PW 22/1	22 mm	22	25	-	1.5 - 3.0	200	380
							welded geschweißt
PW RP 17/1	17 mm	17	19	Polyester	0.5 - 1.0	160	230

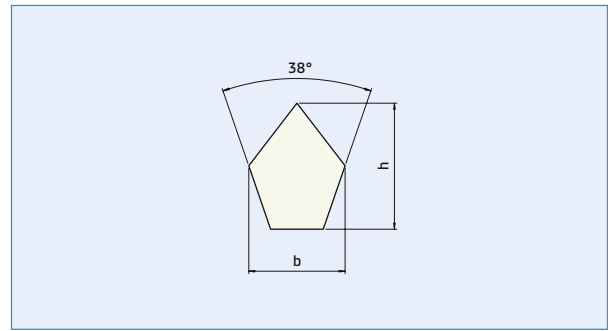
*1 For pulley ridge width according to DIN 2217. | Für Rillenbreite der Scheiben nach DIN 2217.

*2 Pitch diameter

RIDGE-TOP V-BELT | SPITZKEILRIEMEN

FORM 2

PW



Product details

Standard: NSW specification
 Material: PW, thermoplastic polyester elastomer
 Shore hardness: 92°A, 40°D
 Temperature range: -5°C to 70°C
 Width tolerance: ± 0.5 mm
 Height tolerance: ± 0.5 mm

Produktinformation

Norm: NSW-Spezifikation
 Material: PW, Polyesterelastomer
 Shore-Härte: 92°A, 40°D
 Einsatzbereich: -5°C bis 70°C
 Breitentoleranz: ± 0,5 mm
 Höhentoleranz: ± 0,5 mm

Type Typ	DIN 2217*1	b (mm)	h (mm)	Tension member Zugträger	Pretension Vorspannung (%)	Pulley Scheiben Ø dw min*2 (mm)	Max. tensile strength Max. Zugkraft (N)
PW17/2	17 mm	17	22	–	1.5 – 3.0	280	310
PW22/2	22 mm	22	28	–	1.5 – 3.0	350	520

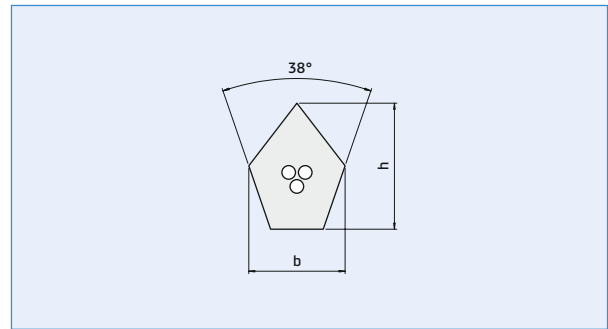
*1 For pulley ridge width according to DIN 2217. | Für Rillenbreite der Scheiben nach DIN 2217.

*2 Pitch diameter

RIDGE-TOP V-BELT | SPITZKEILRIEMEN

FORM 2

PUW RP



Product details

Standard: NSW specification
 Material: PUW, thermoplastic polyurethane elastomer
 Shore hardness: 85°A, 32°D
 Temperature range: 0° to 80 °C
 Width tolerance: ± 0.5 mm
 Height tolerance: ± 0.5 mm

Produktinformation

Norm: NSW-Spezifikation
 Material: PUW, Polyurethanelastomer
 Shore-Härte: 85°A, 32°D
 Einsatzbereich: 0° bis 80 °C
 Breitentoleranz: ± 0,5 mm
 Höhentoleranz: ± 0,5 mm

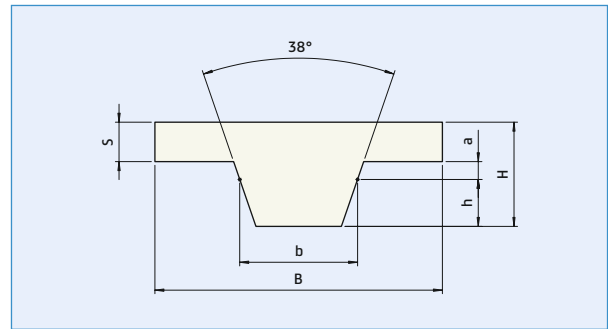
Type Typ	DIN 2217*1	b (mm)	h (mm)	Tension member Zugträger	Pretension Vorspannung (%)	Pulley Scheiben Ø dw min*2 (mm)	Max. tensile strength Max. Zugkraft (N)
PUW RP 17/2	17 mm	17	22	Polyester	0.5 – 1.0	280	235

*1 For pulley ridge width according to DIN 2217. | Für Rillenbreite der Scheiben nach DIN 2217.

*2 Pitch diameter

T-BELT | KEILLEISTENGURT

PW



Product details

Standard: NSW specification
 Material: PW, thermoplastic polyester elastomer
 Shore hardness: 92°A, 40°D
 Temperature range: -5°C to 70°C
 Width tolerance: ± 0.5 mm

Produktinformation

Norm: NSW-Spezifikation
 Material: PW, Polyesterelastomer
 Shore-Härte: 92°A, 40°D
 Einsatzbereich: -5°C bis 70°C
 Breitentoleranz: ± 0,5 mm

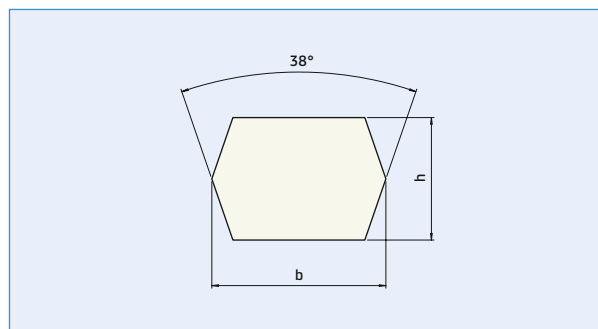
Type Typ	DIN 2217*1	B (mm)	b (mm)	h (mm)	s (mm)	a (mm)	H (mm)	Pretension Vorspannung (%)	Pulley Scheiben Ø dw min*2 (mm)	Max. tensile strength Max. Zugkraft (N)
E 30/8	8 mm	30	8	5	2.5	2	9.5	1.5 – 3.0	100	110
E 40/10	10 mm	40	10	6	3	2	11	1.5 – 3.0	112	250
E 50/10	10 mm	50	10	6	3.5	2	11.5	1.5 – 3.0	112	330
E 20/13	13 mm	20	13	8	3	2	13	1.5 – 3.0	140	210
E 40/13	13 mm	40	13	8	3.5	2	13.5	1.5 – 3.0	140	330
E 50/13	13 mm	50	13	8	3.5	2	13.5	1.5 – 3.0	140	360
E 40/17	17 mm	40	17	11	4	3	18	1.5 – 3.0	180	490
E 50/17	17 mm	50	17	11	4.5	3	18.5	1.5 – 3.0	180	540
E 40/22	22 mm	40	22	14	5.5	3	22.5	1.5 – 3.0	225	680

*1 For pulley ridge width according to DIN 2217. | Für Rillenbreite der Scheiben nach DIN 2217.

*2 Pitch diameter

DOUBLE V-BELT | DOPPELKEILRIEMEN

DKR PW



Product details

Standard: NSW specification
 Material: PW, thermoplastic polyester elastomer
 Shore hardness: 92°A, 40°D
 Temperature range: -5°C to 70°C
 Width tolerance: ± 0.5 mm
 Height tolerance: ± 0.5 mm

Produktinformation

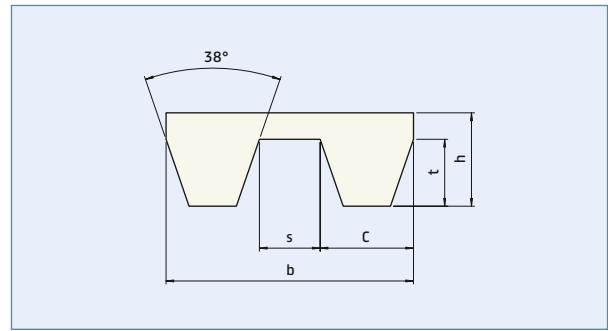
Norm: NSW-Spezifikation
 Material: PW, Polyesterelastomer
 Shore-Härte: 92°A, 40°D
 Einsatzbereich: -5°C bis 70°C
 Breitentoleranz: ± 0,5 mm
 Höhentoleranz: ± 0,5 mm

Type Typ	b (mm)	h (mm)	Tension member Zugträger	Pretension Vorspannung (%)	Pulley Scheiben Ø dw min* (mm)	Max. tensile strength Max. Zugkraft (N)
DKR PW 13×10	13	10	–	1.5 – 3.0	120	170
DKR PW 17×14	17	14	–	1.5 – 3.0	160	300
DKR PW 22×17	22	17	–	1.5 – 3.0	220	480

*Pitch diameter

PARALLEL V-BELT | PARALLELKEILRIEMEN

PW



Product details

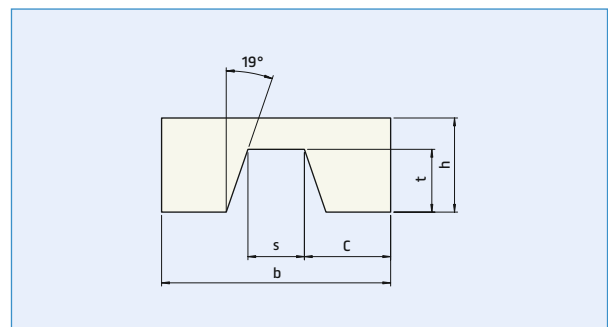
Standard: NSW specification
 Material: PW, thermoplastic polyester elastomer
 Shore hardness: 92°A, 40°D
 Temperature range: -5°C to 70°C
 Width tolerance: ± 0.5 mm

Produktinformation

Norm: NSW-Spezifikation
 Material: PW, Polyesterelastomer
 Shore-Härte: 92°A, 40°D
 Einsatzbereich: -5°C bis 70°C
 Breitentoleranz: ± 0,5 mm

Type Typ	b (mm)	h (mm)	C (mm)	t (mm)	S (mm)	Pretension Vorspannung (%)	Pulley Scheiben Ø dw min* (mm)	Max. tensile strength Max. Zugkraft (N)
PW 12 × 6	12	6	4	4.3	3.9	1.5 – 3.0	80	65
PW 21 × 8	21	8	8.5	5.6	3.6	1.5 – 3.0	100	160
PW 25 × 8	25	8	10.5	5.5	3.6	1.5 – 3.0	100	220
PW 30 × 8	30	8	13	5.6	3.8	1.5 – 3.0	100	280

*Pitch diameter



Type Typ	b (mm)	h (mm)	C (mm)	t (mm)	S (mm)	Pretension Vorspannung (%)	Pulley Scheiben Ø dw min* (mm)	Max. tensile strength Max. Zugkraft (N)
PW 15 × 8	15	8	5.5	5.6	3.6	1.5 – 3.0	100	125

*Pitch diameter

Coefficient of friction | Reibwerte

Standard coefficient of friction values are valid for NSW profile belts at an operating temperature of 20 °C:

Für NSW-Profilriemen ergeben sich folgende Reibungskoeffizienten als Richtwerte bei 20 °C Betriebstemperatur:

Contact material Auflagematerial	PH	PW	PUW
Aluminum, extrusion profile Aluminium, Strangpressprofil	0.45	0.75	0.75
Glass Glas	0.30	0.30	0.40
Veneer wood in grain direction Furnierholz in Maserrichtung	0.35	0.45	0.60
Polyethylene panels Polyethylen, Plattenware	0.15	0.30	0.30
Polyethylene with superfinish surface Polyethylen Oberfläche Superfinish	0.10	0.25	0.25
Polished steel Polierter Stahl	0.40	0.70	0.95

Deviations from norm can be expected based on surface properties and operating temperatures.

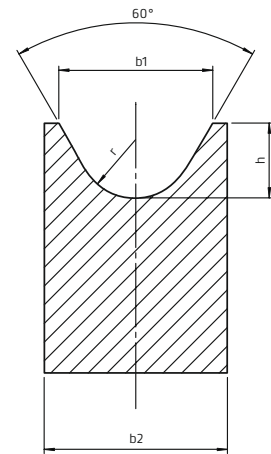
In der Praxis bitte Abweichungen in Abhängigkeit von der Oberflächenstruktur und der Betriebstemperatur beachten.

Pulley and guide rail design recommendations | Konstruktionshinweise

Pulleys for Round belts

For round belts NSW recommends pulleys with the following dimensions:

Belt diameter Riemendurchmesser (mm)	b1 (mm)	b2 (mm)	r (mm)	h (mm)
2	4.5	6.5	1.4	2.5
3	5.5	8	1.9	3
4	7	10	2.5	3.5
5	8	12	3	4
6	10	14	3.5	5
6.3	10	14	3.5	5
7	12	16	4	5.5
8	12	16	4.5	6
9	14	19	5.5	7
9.5	14.5	19	5.5	7
10	15	20	5.5	8
12	18	22	7	9
12.5	18.5	23	7	9
15	23	27	8	12
18	27	32	10	14
20	30	36	11	15



Recommended minimum pulley diameters – see product pages.

Steel, stainless steel and aluminium are the most suitable pulley materials. Because of their low friction values, NSW does not recommend plastic pulleys.

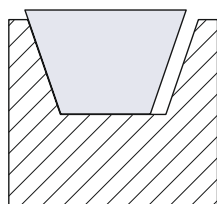
Guide rail support for V-belts

NSW recommends supporting the belts with protective rails or rollers. This prevents the belts from sagging under heavy loads. In long conveyor tracks, rollers and supporting rails should be grooved to ensure sufficient lateral guidance.

The grooves should be designed to allow the belt to rest on the base of the groove and touch on one side only.

The support rails should be made of a material with gliding properties.

Please contact us for details on recommended suppliers.



Riemenscheiben für Rundriemen

Für Rundriemen werden Scheiben mit folgenden Abmessungen empfohlen:

Empfohlene Mindestscheibendurchmesser – siehe Produktseiten.

Als Material für Riemenscheiben sind Stahl, Edelstahl oder Aluminium am besten geeignet. Riemenscheiben aus Kunststoff sind wegen des niedrigen Reibbeiwertes nicht zu empfehlen.

Führungsschienen als Unterstützung für Keilriemen

Wir empfehlen, die Riemen durch Führungsschienen oder Rollen abzustützen. Ein Durchbiegen unter der Last des Fördergutes wird dadurch wirksam vermieden. Zur besseren Seitenführung sind, besonders bei langen Förderstrecken, die Rollen oder Führungsschienen mit einer Nut zu versehen.

Diese Nuten sind so auszubilden, dass der Riemen im Nutgrund aufliegt und nur mit einer Flanke anlaufen kann.

Die Führungsschienen sollten aus einem gleitfähigen Material bestehen.

Bitte sprechen Sie uns zu Informationen über geeignete Lieferanten an.

Splicing technology | Verbindungstechnik

Universal welding clamp

NSW thermoplastic elastomer profile belts can be welded together easily by butt splicing. This allows on-site splicing without necessitating the dismantling of machinery or equipment. Belts can be spliced quickly and to any length.

The plastic material at both ends of the belt is melted completely and connected during the welding process. The tensile strengths specified in the tables are thus maintained. For optimal results press the belt ends together carefully. The pressure applied should not squeeze molten plastic out of the joint.

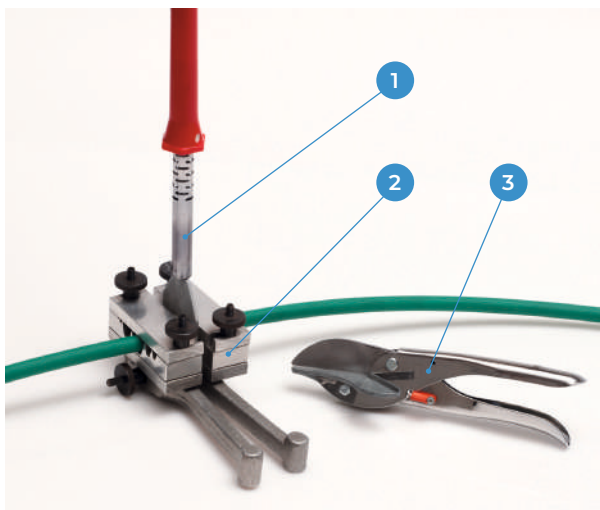
NSW Universal welding clamps are suitable for welding:

- V-belts with profiles from 8 to 32 mm
- Round belts with diameters from 2 to 20 mm
- Flat belts
- Ridge-top V-belts with profiles from 13 to 22 mm
- T-belts
- Double V-belts
- Parallel V-belts

A special flat belt welding clamp is available at the same price for welding flat belts. Welding instructions are included with all shipments.

The complete kit consists of:

- Welding clamp
- Soldering iron
- Teflon-coated welding tip
- Scissors



Universalschweißzange

Die aus thermoplastischen Elastomeren hergestellten NSW-Profilriemen lassen sich auf einfache Art und Weise durch eine Spiegelschweißung verbinden. Dadurch ist es möglich, Riemen zu montieren, ohne dass Anlagen oder Anlagenteile demontiert werden müssen. Jede gewünschte Riemenlänge ist durch den Anwender selbst in kurzer Zeit herstellbar.

Da bei der Verschweißung das Kunststoffmaterial beider Riemenenden vollständig aufgeschmolzen und der Riemen in diesem Zustand verbunden wird, ist die Verbindungsstelle in der Lage, die in den Tabellen angegebenen Zugkräfte ohne Einschränkung zu übertragen. Um ein optimales Schweißergebnis zu erzielen, ist das Zusammenfügen der angeschmolzenen Enden nur mit leichtem Druck durchzuführen, da andernfalls das Schmelzgut aus der Verbindung herausgedrückt werden kann.

Die NSW Universalschweißzange ist einsetzbar für die Verbindung von:

- Keilriemen Profil 8 bis 32 mm
- Rundriemen Durchmesser 2 bis 20 mm
- Flachriemen
- Spitzkeilriemen Profil 13 bis 22 mm
- Keilleistengurte
- Doppelkeilriemen
- Parallelkeilriemen

Für die Flachriemen liefern wir zusätzlich preisgleich spezielle Flachriemenschweißzangen. Eine entsprechende Betriebsanleitung liegt den Lieferungen bei.

Die komplette Einrichtung besteht aus:

- Schweißzange
- Schweißkolben
- Teflonisiertem Schweißspiegel
- Gehrungsschere

- 1 Soldering iron with teflon-coated welding tip | Schweißkolben mit teflonisiertem Schweißspiegel
- 2 Welding clamp | Schweißzange
- 3 Scissors | Gehrungsschere



Set 1. Tools for Knot Splice

(Polyester or Aramid tension members)

- Stripping tool with gauge
- Pliers for removing plastic sheathing
- Welding tool for welding profile belts

The belts are cut 160 mm longer than required.

The tension members are stripped and prepared for knot connection with the stripping tool and pliers.

The ends of the tension members are knotted together. The belt is then placed in the welding tool and welded with a polyurethane elastomer or polyester elastomer welding material.

The following NSW profile belts with polyester or aramid reinforcement can be joined by means of knot splices:

- Round belts 8 – 9.5 – 10 – 12 – 15 mm
- V-belts 13 – 17 – 22 mm

Set 1. Werkzeuge für die Kreuzknotenverbindung

(Polyester- oder Aramidzugträger)

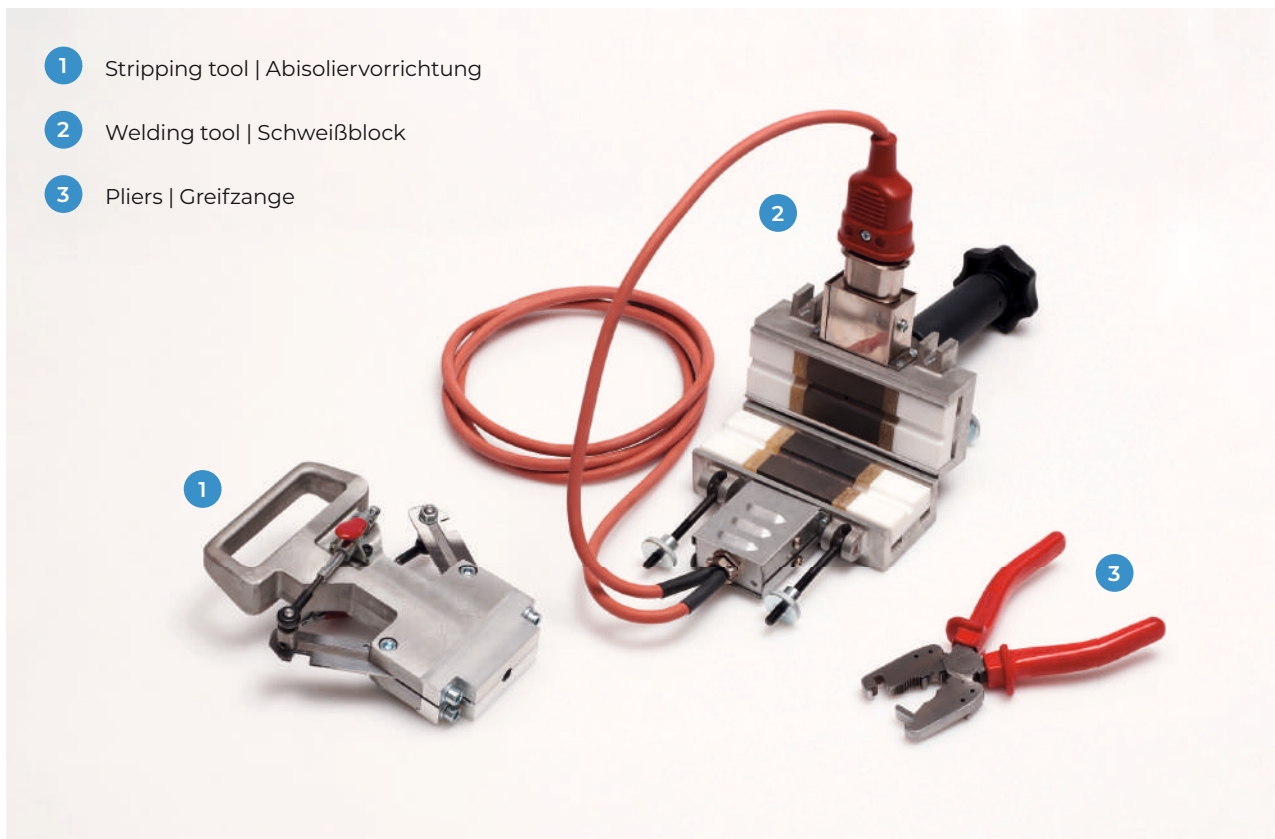
- Abisoliervorrichtung mit Längenschlag
- Greifzange zum einfachen Abziehen der Kunststoffummantelung
- Schweißblock zum Verschweißen der Profilriemen

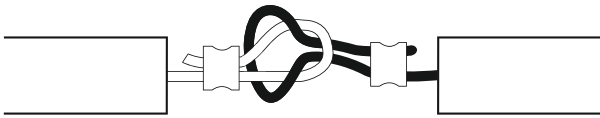
Die Riemen werden mit einer Längenzugabe von 160 mm auf die erforderliche Riemenlänge abgelängt.

Mit Hilfe der Abisolierzange und der Greifzange werden die Zugträger freigelegt und sind somit für die Kreuzknotenverbindung vorbereitet. Danach werden die Zugträgerenden miteinander verknotet. Der so vorbereitete Riemen wird in den Schweißblock eingelegt und mit einem Schweißzusatz aus Polyurethan-bzw. Polyesterelastomer verschweißt.

Die Kreuzknotenverbindung von NSW-Profilriemen mit Polyester- und Aramidzugträgern ist einsetzbar für:

- Rundriemen 8 – 9,5 – 10 – 12 – 15 mm
- Keilriemen 13 – 17 – 22 mm





Set 2. Tools for Loop Splice

(Steel reinforcement tension member)

- Stripping tool with gauge
- Pliers for removing plastic sheathing
- Crimping pliers for fastening crimps on steel reinforcement
- Welding tool for welding profile belts

The belts should be cut 160 mm longer than required. The tension members are stripped ready for welding using the stripping tool and pliers. After inserting a metal crimp at each end, the steel members are looped together. The ends of the tension members are secured with crimps. The belt is placed in the welding tool and welded with a polyurethane elastomer or polyester elastomer welding material.

Loop splicing of steel-reinforced round belts is suitable for:

- Reinforced round belts 9.5 – 10 – 12 mm

Set 2. Werkzeuge für die Schlaufenverbindung

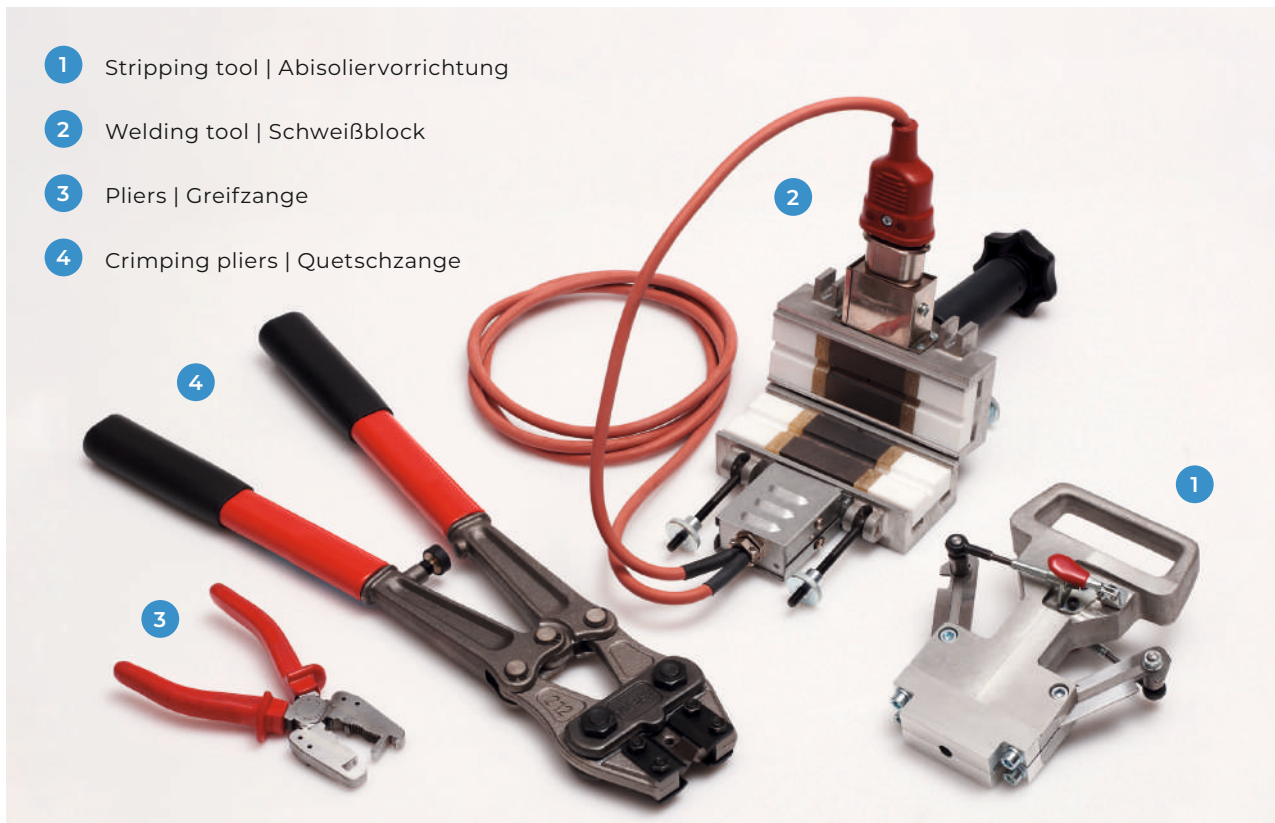
(Stahlzugträger)

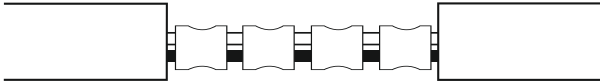
- Abisoliervorrichtung mit Längenschlag
- Greifzange zum einfachen Abziehen der Kunststoffummantelung
- Quetschzange zum Klemmen der Hülsen für die Stahlzugträgerendbefestigung
- Schweißblock zum Verschweißen der Profilriemen

Die Riemen werden mit einer Längenzugabe von 160 mm auf die erforderliche Riemenlänge abgelängt und die Zugträger mit Hilfe der Abisolierzange und der Greifzange freigelegt. Nach Aufschieben einer Quetschhülse je Seite wird die Stahllitze mit einer Schlaufe zusammengefügt. Die Enden des Zugträgers werden mit den Quetschhülsen gesichert und der so vorbereitete Rundriemen wird in den Schweißblock eingelegt und mit einem Schweißzusatz aus Polyurethan- bzw. Polyesterelastomer verschweißt.

Die Schlaufenverbindung von Rundriemen mit Stahlzugträgern ist einsetzbar für:

- Rundriemen 9,5 – 10 – 12 mm





Set 3. Tools for crimping connection
(Steel reinforcement tension member)

- Stripping pliers
- Crimping pliers for fastening crimps on steel reinforcement
- Welding tool for welding profile belts

The belts should be cut 40 mm longer than required. The tension members are stripped ready for welding using the stripping pliers. The ends of the tension members are secured with four crimps. The belt is placed in the welding tool and welded with a polyurethane elastomer or polyester elastomer welding material.

Crimping connection of steel-reinforced round belts is suitable for:

- Reinforced round belts 8 – 9.5 – 10 – 12 mm

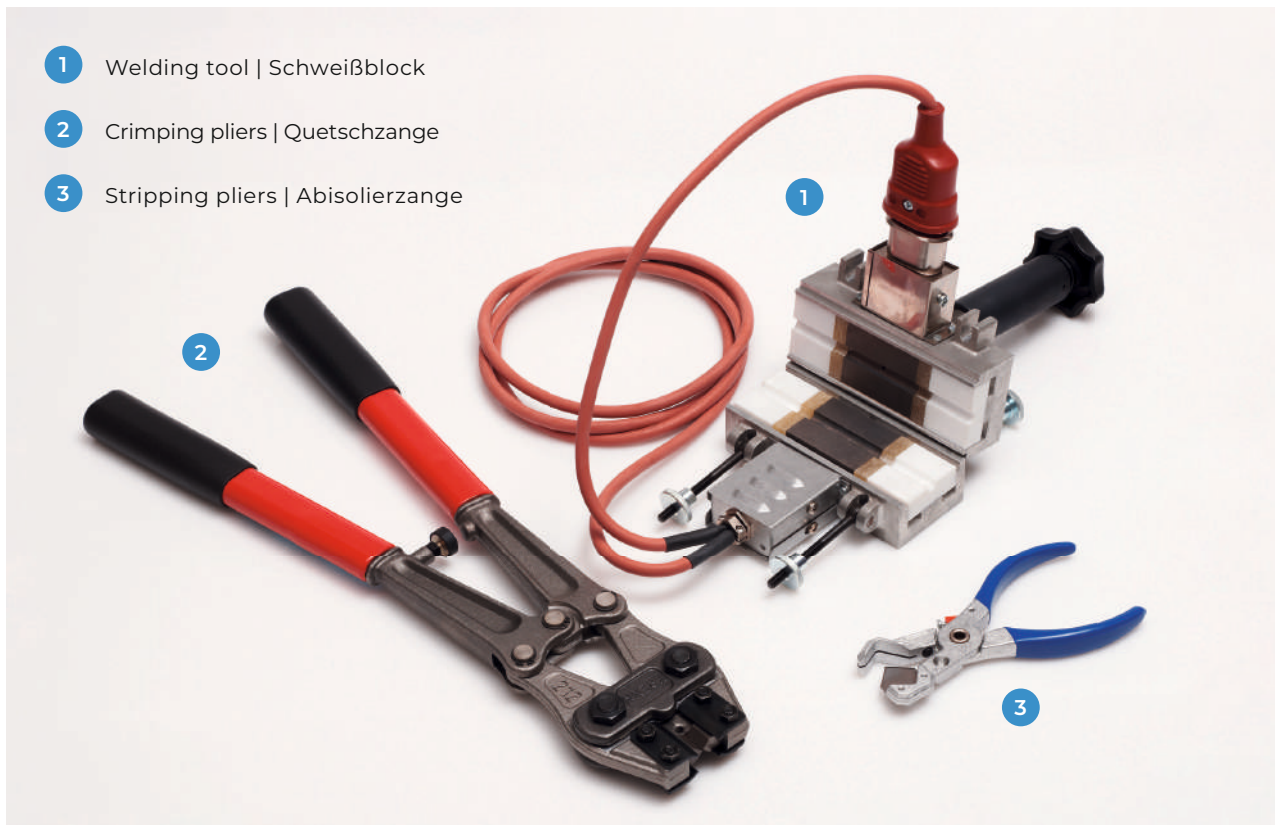
Set 3. Werkzeuge für die Hülsenverbindung
(Stahlzugträger)

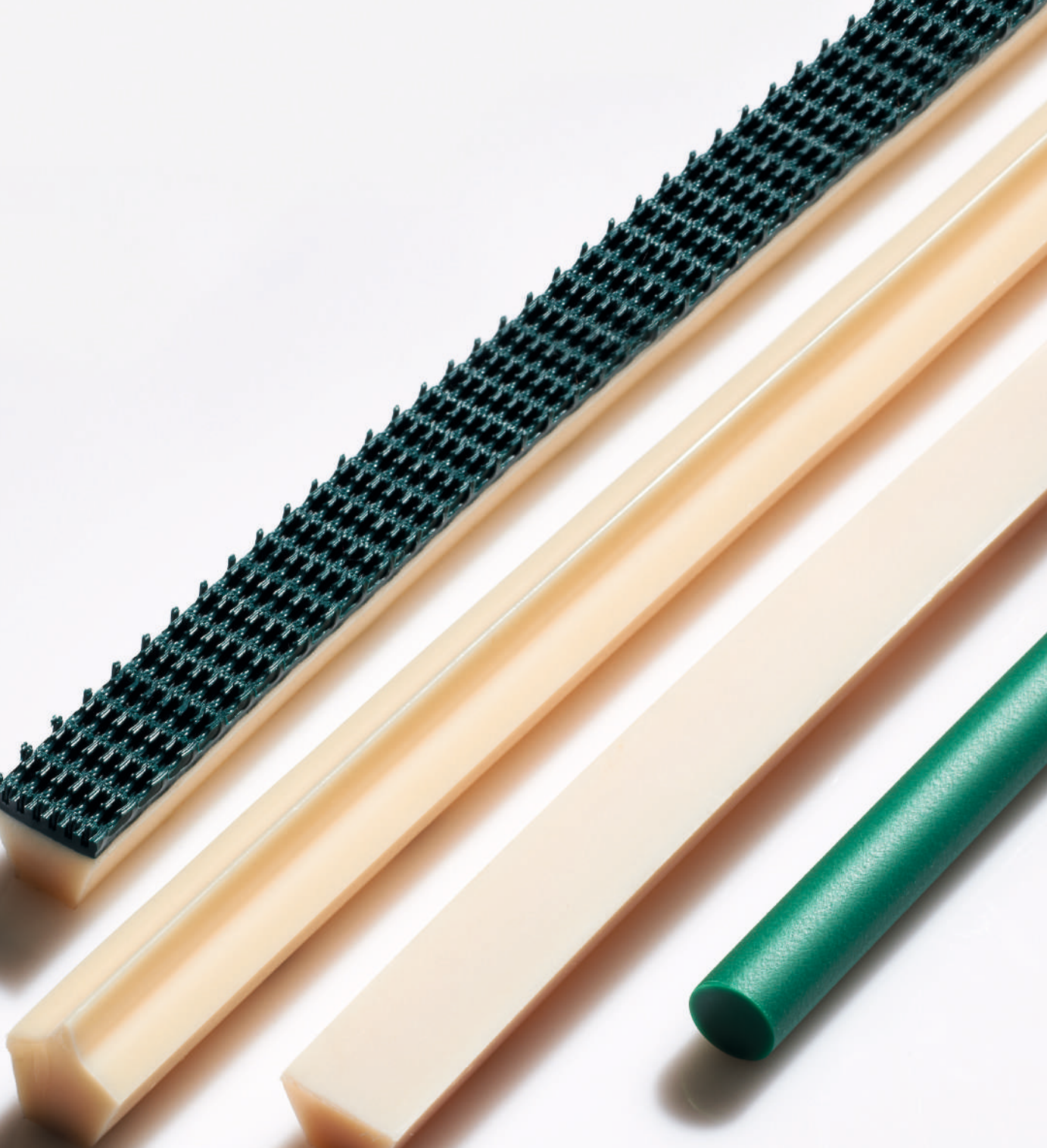
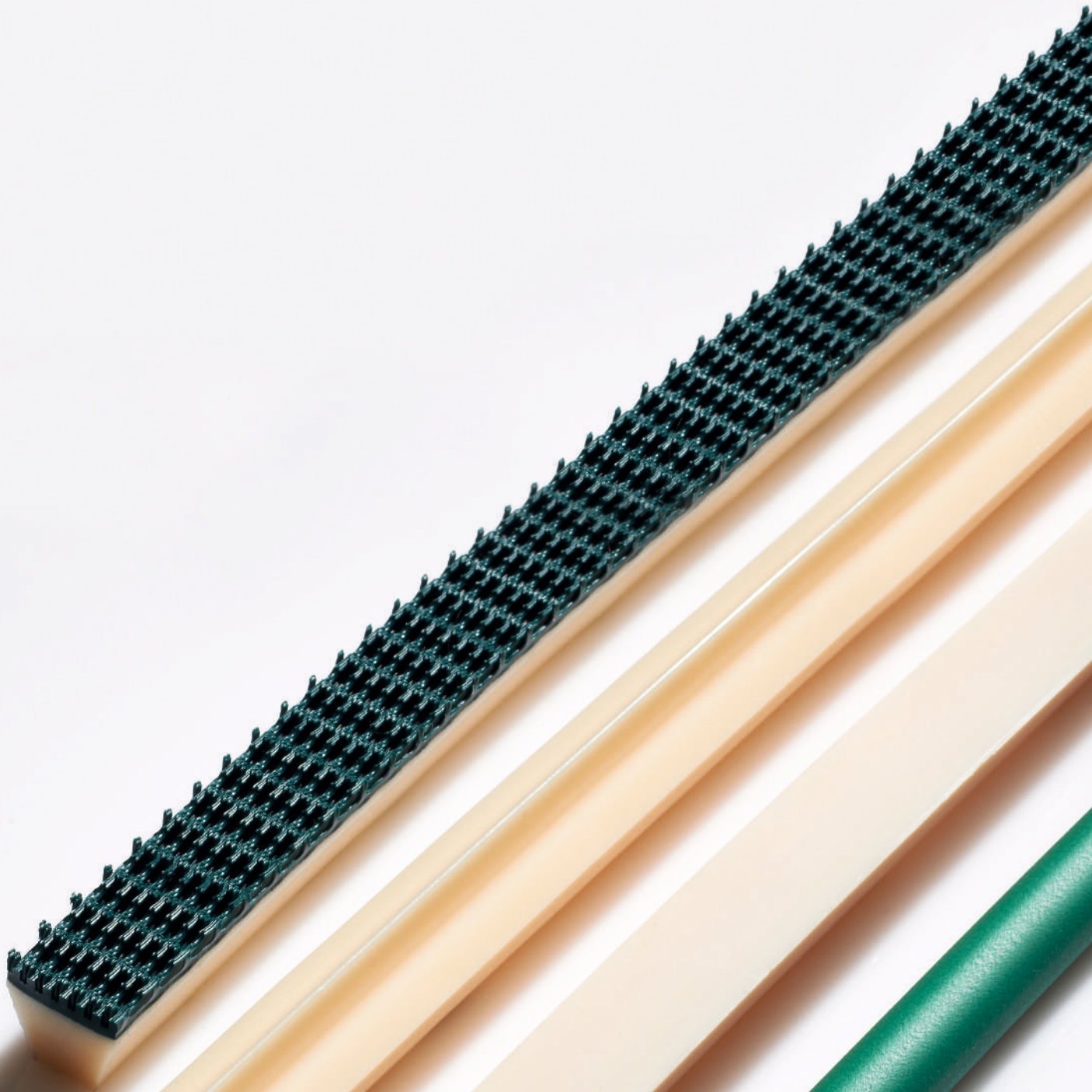
- Abisolierzange
- Quetschzange zum Klemmen der Hülsen für die Stahlzugträgerendbefestigung
- Schweißblock zum Verschweißen der Profilriemen

Die Riemen werden mit einer Längenzugabe von 40 mm auf die erforderliche Riemenlänge abgelängt und die Zugträger mit Hilfe der Abisolierzange freigelegt. Die Enden des Zugträgers werden mit vier Quetschhülsen gesichert. Der so vorbereitete Rundriemen wird in den Schweißblock eingelegt und mit einem Schweißzusatz aus Polyurethan- bzw. Polyesterelastomer verschweißt.

Die Hülsenverbindung von Rundriemen mit Stahlzugträgern ist einsetzbar für:

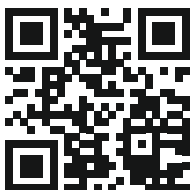
- Rundriemen 8 – 9,5 – 10 – 12 mm





PRYSMIAN

Norddeutsche Seekabelwerke GmbH
Kabelstr. 9-11, 26954 Nordenham, Germany
Phone: +49 4731 82 12 94
nsw.belts@prysmian.com



nsw.com

© All rights reserved by Prysmian 2024-02 | Version 2.

Technical data, dimensions and weights are subject to change. All sizes and values without tolerances are reference values. Specifications are for product as supplied by Prysmian: any modification or alteration afterwards of product may give different result. The information contained within this document must not be copied, reprinted or reproduced in any form, either wholly or in part, without the written consent of Prysmian. The information is believed to be correct at the time of issue. Prysmian reserves the right to amend this specification without prior notice. This specification is not contractually valid unless specifically authorised by Prysmian.

SECA® and SECAflex® are registered trademarks of Norddeutsche Seekabelwerke GmbH.

Follow us

